

ტექნიკური რეზიუმე -  
“მისაწვდომობის ეროვნული  
სტანდარტები”

საჩივრი

თავი 1	გამოყენება და აღმინისწინება	1	406	ბორდიურის პანდუსები და შერეული გადასასვლელები	33
101	სათაური	1	407	ლიფტები	38
102	მიზანი	1	408	შეზღუდული გამოყენების ლიფტები	45
103	ანთროპომეტრიული დებულებები	1	409	კერძო საცხოვრებლების ლიფტები	48
104	პირობები	1	410	ბაქან-ლიფტები	49
106	მითითებული დოკუმენტები	2	თავი 5	აღმირისა და შენობის ფორმირი ელემენტები	52
107	განმარტებები	3	501	ზოგადი	52
თავი 2	ჩაბურინების საბანი	6	502	ავტოსადგომი სივრცეები	52
201	ზოგადი	6	503	სატრანსპორტო საშუალებების მგზავრებით დატვირთვის ზონა	56
202	საცხოვრებელი და საძინებელი ერთეულები	6	504	გზა-კიბეები	57
თავი 3	შენობების ბლოკები	7	505	სახელურები	59
301	ზოგადი	7	506	ფანჯრები	62
302	იატაკის ზედაპირები	7	507	ავტოსადგომზე გამავალი მისაწვდომი სვლაგეზები	62
303	ღონის შეცვლა	7	თავი 6	წყალსაღმის ელემენტები და მოწყობილობები	63
304	მოსატრიალებელი სივრცე	8	601	ზოგადი	63
305	იატაკის თავისუფალი სივრცე	10	602	წყლის დასაღვეი ფანტანები და ბოთლების ასავსები პუნქტები	63
306	თავისუფალი სივრცე მუხლის სიმალემდე და ფეხის ფალანგისთვის	11	603	ტუალეტი და სააბაზანო ოთახები	64
307	გამოშვერილი საგნები	13	604	უნიტაზები და ტუალეტის ნაკვეთურები	65
308	მიწვდომის დიაპაზონი	14	605	პისუარები	74
309	ელემენტების სამართავები	15	606	ხელსაბანები და ნიჟარები	75
თავი 4	მისაწვდომი სვლაგეზები	17	607	აბაზანები	76
401	ზოგადი	17	608	საშხაპის ნაკვეთურები	78
402	მისაწვდომი სვლაგეზები	17	609	ხელმოსაჭიდი ძელები	84
403	სავალი ზედაპირები	17	610	დასაჯდომები	85
404	კარი, გზა-კარები და ჭიშკრები	23	611	სარეცხი მანქანები და ტანსაცმლის საშრობები	87
405	პანდუსები	31			

612	საუნები და ორთქლის აბანოები . . . . .	88	907	სათამაშო აპარატები და მაგდები . . . . .	123
თავი 7 საკომუნიკაციო ელემენტები და ფუნქციები . . . . . 89			თავი 10 საინჟინერიო მისაწვდომი საშუალებები . . . . . 124		
701	ზოგადი . . . . .	89	1001	ზოგადი . . . . .	124
702	განგაში . . . . .	89	1002	ატრაქციონები . . . . .	124
703	ნიშნები . . . . .	89	1003	სარეკრეაციო სანაოსნო მისაწვდომი საშუალებები . . . . .	126
704	ტელეფონები . . . . .	97	1004	სავარჯიშო მოწყობილობები და აღჭურვილობები . . . . .	128
705	ამოცნობადი გამაფრთხილებლები . . . . .	98	1005	სათევზაო პირსები და ბაქნები . . . . .	129
706	მოსმენის დამხმარე სისტემები . . . . .	102	1006	გოლფის სათამაშო მოედნები . . . . .	129
707	ბანკომატები და ჩასარიცხი აპარატები .	103	1007	მინიატურული გოლფის სათამაშო მოედანი . . . . .	130
708	ორმხრივი საკომუნიკაციო სისტემები . . . . .	104	1008	სათამაშო ტერიტორიები . . . . .	131
თავი 8 სპეციალური ოთახები და სივრცეები . . . . . 105			1009 საცურაო აუზები, საბავშვო აუზები, ჯაკუზები და სპა . . . . . 135		
801	ზოგადი . . . . .	105	1010 სასროლი მოწყობილობები სასროლი პოზიციებით . . . . . 140		
802	თავმეყრის ფართობები . . . . .	105	თავი 11 სასპორტიული ერთეულები და საძინებელი ერთეულები . . . . . 141		
803	ტანსაცმლის გამოსაცვლელი, მოსაზომებელი და შესახანი ოთახები . . . .	112	1101	ზოგადი . . . . .	141
804	სამზარეულოები . . . . .	112	1102	მისაწვდომი ერთეულები . . . . .	141
805	სატრანსპორტო მისაწვდომი საშუალებები . . . . .	115	1103	ა ტიპის ერთეულები . . . . .	142
806	დაკავების საკნები და საცნობრებელი საკნები . . . . .	118	1104	ბ ტიპის ერთეულები . . . . .	149
807	სასამართლო დარბაზები . . . . .	118	1105	გ ტიპის (მისაწვდომი) ერთეულები . . . . .	159
808	გაძლიერებული აკუსტიკა საკლასო ოთახებისთვის . . . . .	118	1106	ერთეულები საკომუნიკაციო საშუალებებით . . . . .	160
თავი 9 ჩაშენებული ავჯი და მოწყობილობები . . . . . 120					
902	სასადილო ზედაპირები და სამუშაო ზედაპირები . . . . .	120			
903	ქელსკამები . . . . .	120			
904	სავაჭრო და მომსახურებისთვის განკუთვნილი დახლები და ვიტრინები . .	121			
905	სათავსო სივრცეები . . . . .	123			
906	დასატენი სადგურები . . . . .	123			

თავი 1

**ბამოყენება და ადინისტრირება**

**ქვეთავი 101  
სათაური**

დოკუმენტი ცნობილია, როგორც ტექნიკური რეგლამენტი - “მისაწვდომობის ეროვნული სტანდარტები” და შემდგომში მოხსენიებული იქნება, როგორც „ეს ტექნიკური რეგლამენტი“.

**ქვეთავი 102  
მიზანი**

**102.1 ზოგადი.** ამ ტექნიკური რეგლამენტის 3-10 თავებსა და 1002, 1003 და 1006 ქვეთავებში წარმოდგენილი ტექნიკური კრიტერიუმები ადგილებს, საშუალებებს, შენობებსა და ელემენტებს იმ ადამიანებისთვის მისაწვდომსა და გამოყენებადს ხდის, რომელთაც ფიზიკური შეზღუდული შესაძლებლობის გამო არ შეუძლიათ გადაადგილება, სიარულისას დამოკიდებულნი არიან დამხმარე საშუალებებზე, არიან უსინათლონი და მცირემხედველნი, ყრუ და სმენადაქვეითებულნი, არ შეუძლიათ კოორდინაცია, არ შეუძლიათ რამესთან მიღწევა და მანიპულაცია/ხელის მტევნისა და თითების მოძრაობა, ნაკლებ ამტანები არიან, უჭირთ გრძნობიერი ინფორმაციის გადმოცემა და მასზე რეაგირება და ახასიათებთ ფიზიკური ზომის უკიდურესობები. ამ ქვეთავების მიზანია, შეზღუდული შესაძლებლობის მქონე პირს შესაძლებლობა მისცეს, დამოუკიდებლად მიუახლოვდეს, შევიდეს და გამოიყენოს ადგილი, საშუალება, შენობა ან ელემენტი.

**102.2 გამოყენება.** ადგილები, საშუალებები, შენობები და ელემენტები, რომლებიც მისაწვდომი უნდა იყოს ტექნიკური რეგლამენტის - “შენობა-ნაგებობების უსაფრთხოების წესების შესაბამისად” ამავდროულად, უნდა აკმაყოფილებდნენ ამ ტექნიკური რეგლამენტი მე-3-10-ე თავების შესაბამის დებულებებს. საცხოვერბელი და საძინებელი ერთეულები უნდა შეესაბამებოდეს მე-11 თავში გაწერილ დებულებებს.

**ქვეთავი 103  
ანტიდისკრიმინაციული დებულებები**

ამ ტექნიკური რეგლამენტის ტექნიკური კრიტერიუმები ეფუძვნება ზრდასრული ადამიანის გაბარიტებს და ფუნქციურ შესაძლებლობებს და იმ ნაწილებში, სადაც კონკრეტულადაა მითითებული - ბავშვებს.

**ქვეთავი 104  
პირობები**

**104.1 ზოგადი.** როდესაც ამ ტექნიკური რეგლამენტის სპეციფიკური კრიტერიუმი განსხვავდება ამ ტექნიკური რეგლამენტის ზოგადი კრიტერიუმისგან, გამოიყენება სპეციფიკური კრიტერიუმი.

**104.2 პროცენტების გამოთვლა.** როდესაც ელემენტის ან მისაწვდომი საშუალებების ზომის ან მასშტაბის დადგენისას პროპორცია ან პროცენტები გამოიყენება, დასაშვებია 5-ზე ნაკლები თანრიგის ნაკლებობით დამრგვალება.

**104.3 დასაშვები ცდომილება.** ყველა ზომა ექვემდებარება ინდუსტრიის ჩვეულებრივი ცდომილებების, გარდა იმ შემთხვევებისა, როცა უდიდესი და უმცირესი გეომეტრიული პარამეტერი წინასწარაა განსაზღვრული.

**104.3 გრაფიკული მასალა.** თუ საგანგებოდ არაა განსაზღვრული, აქ მოცემულ სურათებს მხოლოდ საინფორმაციო დანიშნულება აქვს და არ წარმოადგენს ამ ტექნიკური რეგლამენტის ნაწილს.

**104.4 იატაკი ან იატაკის ზედაპირი.** ტერმინებში „იატაკი“ ან „იატაკის ზედაპირი“ იგულისხმება იატაკის ან მიწის მოპირკეთებული ზედაპირი.

**104.6 მითითებული ქვეთავები.** თუ საგანგებოდ სხვაგვარად არაა განსაზღვრული, მითითება ამ ტექნიკური რეგლამენტის სხვა ქვეთავზე ან ქვეთავის ნაწილზე ეხება მითითებული ქვეთავის ან ქვეთავის ნაწილს მთლიანად.

**თავი 105**  
**მითითებული ღოკაშენები**

**105.1 ზოგადი.** 105.2 ქვეთავში ჩამოთვლილი სტანდარტები მიიჩნევა ამ ტექნიკური რეგლამენტის ნაწილად თითოეული მითითებული სტანდარტისთვის დადგენილი მოცულობით. როდესაც ამ ტექნიკური რეგლამენტის კრიტერიუმები განსხვავდება მითითებულ სტანდარტებში მოცემული კრიტერიუმებისგან, გამოიყენება ამ ტექნიკური რეგლამენტის კრიტერიუმები.

**105.2 ღოკუმენტები**

105.2.1 სმენის აპარატები - IEC 60118.4-2014.

105.2.2 სახანძრო განგაშის კოდი - NFPA 72-2002.

105.2.3 მისაწვდომი საკომუნიკაციო შესვლის სისტემების შესრულების კრიტერიუმები - DASMA

303-2006.

105.2.4 ელექტრონულად და მცირე ელექტრონერგიაზე მომუშავე კარები - BHMA A156.19-2013

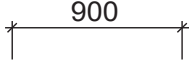
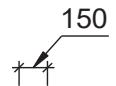
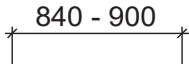
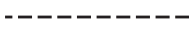
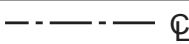
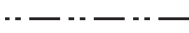




105.2.5 ელექტრონერგიაზე მომუშავე კარები ფეხით მოსიარულეთათვის - BHMA A156.10-2011.

105.2.6 უსაფრთხოების კოდექსი ლიფტებისა და ესკალატორებისთვის - ASME A17.1-2013/CSA B44-16.

105.2.7 უსაფრთხოების სტანდარტები ბაქან-ლიფტებისა და კიბის სკამ-ლიფტებისთვის - ASME A18.1-2014

105.2.8 საჯარო გამოყენების ბავშვთა სათამაშო მოედნებზე მოწყობილობების უსაფრთხოების თაობაზე - ASTM F 1487-01.

105.2.9 სტანდარტული ლაბორატორიული ტესტი მისაწვდომ გარემოში ფანჯრისა და კარის გასაღებად

პირობითი აღნიშვნა	მნიშვნელობა
	მანძილი, რომელიც გვიჩვენებს საერთაშორისო ერთეულებს (მილიმეტრებში, თუ სხვაგვარად არაა განსაზღვრული).
	მანძილი პატარა ზომებისთვის
	მანძილი, რომელიც გვიჩვენებს დიპაზონს მინიმალურიდან მაქსიმალურამდე
მინ.	მინიმალური
მაქს.	მაქსიმალური
>	მეტი
≥	ტოლი ან მეტი
<	ნაკლები
≤	ნაკლები ან ტოლი
	იატაკის თავისუფალი სივრცის ან მანევრირებისთვის გამოყოფილი თავისუფალი სივრცის საზღვარი
	შუახაზი
	ნებადართული ელემენტი ან მისი გაგრძელება
	სავალი ან მისაწვდომი მიმართულება
	კედელი, იატაკი, ჭერი ან სხვა ელემენტი გაჭრილი ჭრილში ან გეგმაზე
	გამოკვეთილი ელემენტი ჭრილში ან გეგმაში
	ელემენტის, სამართავის ან მოწყობილობის მდებარეობის ზონა

**სურათი 105.4**  
**გრაფიკული აღნიშვნები სურათებისთვის**

საჭირო ძალისა და მოძრაობის დასადგენად - AAMA 513-14.

105.2.10 ბავშვთა სათამაშო მოედნებზე საფარი მასალის სტანდარტული მახასიათებლები ტრავმების ასაცილებლად - ASTM F 1292.

105.2.11 რადიოქატიური დაშლის დასადგენი სტანდარტული სატესტო მეთოდი ხმის შთანთქმის სატესტო მეთოდებში გამოსაყენებლად - ASTM E 2235-04, 2012 წ.

**ქვეთავი 106  
ბანაინსება**

**106.1 ზოგადი.** ამ ტექნიკური რეგლამენტის მიზნებისთვის 107.5 ქვეთავში ჩამოთვლილ ტერმინებს აქვთ მითითებული მნიშვნელობები.

**106.2 მითითებულ სტანდარტებში განმარტებული ტერმინები.** მითითებულ სტანდარტში საგანგებოდ განმარტებულ ტერმინს, რომელიც არ არის განმარტებული ამ ქვეთავში, გამოიყენება მითითებულ სტანდარტში მოცემული მნიშვნელობით.

**106.3 განუმარტავი ტერმინები.** ტერმინებს, რომლებიც არაა საგანგებოდ განმარტებული ამ ტექნიკურ რეგლამენტში ან მითითებულ სტანდარტში, ექნება კოლეგიურ ლექსიკონებში გამოყენებული მნიშვნელობა კონტექსტიდან გამომდინარე.

**106.4 მხოლოდობით-მრავლობითის გათანაბრება.** მხოლოდობითში გამოყენებული სიტყვები, ტერმინები და ფრაზები გულისხმობს მრავლობითსაც და მრავლობითში გამოყენებული - მხოლოდობითსაც.

**106.5 ტერმინთა განმარტება**

**ადგილი:** მიწის ნაკვეთი, რომელიც მოქცეულია საკუთრების საზღვარში ან რომელზეც ვრცელდება გავლის უფლება.

**არსებული მისაწვდომი საშუალება:** ამ ტექნიკური რეგლამენტის მიღებამდე დასრულებული მისაწვდომი საშუალება, ან მისაწვდომი საშუალება, რომელზეც ნებართვა გაიცა.

**არსებული შენობები:** ამ ტექნიკური რეგლამენტის მიღებამდე აშენებული შენობები, ან შენობა, რომელზეც მშენებლობის ნებართვა გაიცა.

**ბორდიურის პანდუსი:** მოკლე პანდუსი, რომელიც შეჭრილია ბორდიურში ან დადგმულია მასზე.

**ბურთის დასარტყამი ადგილი:** ადგილი გოლფის სათამაშო მიწაზე, სადაც მოთამაშე პირველ დარტყმას ასრულებს.

**გადამყვანი მოწყობილობა:** აპარატურა, რომელიც ეტლით ან გადაადგილების სხვა დამხმარე საშუალებით მოსარგებლე ადამიანს ეხმარება ატრაქციონის სკამზე მოთავსებაში.

**გადასასვლელის აღმნიშვნელი (ზებრა):** გადასასვლელი ან სხვა გზა, განკუთვნილი ფეხით მოსიარულეთათვის, რომელიც სამანქანო გზის გადასაკვეთად გამოიყენება.

**გადასასვლელი ხიდი:** საცალფეხო სავალი გზა, რომელიც ფიქსირებულ სტრუქტურას ან მიწის ნაკვეთს მცურავ სტრუქტურასთან აკავშირებს. გემებთან დასაკავშირებელი საფეხურებიანი გადასასვლელი ბილიკები დოკუმენტში განხილული არ არის.

**განივი დახრა:** დახრა, რომელიც სავალი მიმართულების პერპენდიკულარულია (იხილეთ დახრის სვლა).

**გარდამავალი ფილა:** გრძივი ხიდის ბოლოებში არსებული დაქანებული სიბრტყე ქვეითა მიმოსვლისათვის.

**გასართობი ატრაქციონი:** ნებისმიერი მისაწვდომი საშუალება, ან მისი ნაწილი, რომელიც მდებარეობს გასართობი პარკის ან ატრაქციონის ტერიტორიაზე. გასართობი ატრაქციონები მოიცავს, მაგრამ არ შემოიფარგლება, გასართობი სახლებით და სხვა ატრაქციონებით დასაჯდომის გარეშე.

**გოლფის მანქანის სავალი გზა:** გოლფის მანქანის გადასადგილებელი გზა.

**დახრილი სიბრტყე ნაგებობისათვის:** დახრილი სივრცე, რაც განკუთვნილია ნაგებობის ან სხვა საზღვაო მოწყობილობების წყალში ჩასაშვებად ან წყლიდან ამოსაყვანად.

**დახრის სვლა:** დახრა, რომელიც სავალი მიმართულების პარალელურია (იხილეთ განივი დახრა).

**დონის წყვეტა:** ორი განსხვავებული სიმაღლის ზედაპირის შეხების ხაზი.

**ელემენტი:** შენობის, მისაწვდომი საშუალების, სივრცის ან ადგილის არქიტექტურული ან მექანიკური კომპონენტი.

**ელემენტების სამართავები:** ელემენტის კომპონენტი, რომლის საშუალებით ხდება საგნების მოთავსება-გამოღება, ან ელემენტის გააქტიურება, გათიშვა ან რეგულირება.

**ეტლის დასატენი ადგილი:** იატაკის თავისუფალი სივრცე, სადაც შუშ პირებს ეტლის ბატარეის დამუხტვის შესაძლებლობა აქვთ.

**თავშეყრის ფართობი:** შენობა ან მისაწვდომი საშუალება, ან მისი ნაწილი, რომელიც გამოიყენება გასართობი, ღვთისმსახურების, საგანმანათლებლო ან საზოგადოებრივი შეკრების ან მსგავსი მიზნებისათვის, რომელიც მოიცავს და არა მხოლოდ: საკლასო ოთახებს, სალექციო აუდიტორიებს, სასამართლო დარბაზებს, საჯარო შეხვედრების ოთახებს, საკანონმდებლო დარბაზებს, კინოთეატრებს, აუდიტორიებს, თეატრებს, სათამაშო სახლებს, რესტორან-თეატრებს, საკონცერტო დარბაზებს, სამემსრულებლო ხელოვნების ცენტრებს, ამფითეატრებს, მოედნებს, სტადიონებს, რელიგიური აღმსარებლობის ადგილებს ან საკონფერენციო ცენტრებს.

**თანამშრომელთა სამუშაო ადგილი:** სრული სივრცე ან მისი ნაწილი, რომელიც გამოიყენება მხოლოდ თანამშრომლების მიერ და მხოლოდ სამუშაო დანიშნულებით. დერეფნები, ტუალეტები, სამზარეულოები და მოსვენების ოთახები არ წარმოადენს თანამშრომელთა სამუშაო ადგილებს.

**ლიფტის მდებარეობის მიმითებელი სისტემა:** ლიფტის სისტემა, რომელიც უზრუნველყოფს მაკონტროლებლებს

ფოიეში, რომელთა საშუალებით შესაძლებელია სასურველი სართულის შერჩევა, ინდიკატორებს ფოიეში, რომლებიც მიუთითებს, რომელი ლიფტია მოსული და კაბინის ინდიკატორებს, რომლებიც მიუთითებს, რომელ სართულზე გაჩერდება კაბინა.

**მიმოსვლის ბილიკი:** ფეხით მოსიარულეთათვის შენობის გარეთ ან შიგნით მოწყობილი გზა ერთი ადგილიდან მეორესთან მისასვლელად, მათ შორის მაგრამ არა მხოლოდ:: საფეხმავლო ბილიკები, შიდა ეზოები, დერეფნები, ლიფტები, ბაქან-ლიფტები, პანდუსები, კიბეები და ბაქნები.

**მისაწვდომი:** აღნიშნავს ადგილს, შენობას, საშუალებას ან მის ნაწილს, რომელიც შეესაბამება ამ ტექნიკურ რეკლამენტს.

**მისაწვდომი საშუალება:** ადგილზე/მიწის ნაკვეთზე არსებული ყველა შენობა, ნაგებობა, გაუმჯობესებული ადგილი, ელემენტი, საფეხმავლო ბილიკი, სატრანსპორტო საშუალების გზა ან მათი ნაწილი.

**მიწისპირას მდებარე სათამაშო კომპონენტი:** სათამაშო კომპონენტი, რომელსაც როგორც შესასვლელი, ისე გასასვლელი მიწის დონეზე აქვს.

**მოსმენის დამხმარე მოწყობილობები (ALS):** გადამცემების, მიმღებების და შემწყვილებელი მოწყობილობების გამტარუნარიანობის გაძლიერება, აკუსტიკური სივრცის გვერდის ავლით ხმის წყაროსა და მსმენელს შორის, ინდუქციური მარყუჟის, რადიოსიხშირის, ინფრაწითელი ან პირდაპირი სადენების საშუალებით.

**მოდრავი გასართობი ატრაქციონი:** სისტემა, რომლის საშუალებითაც ადამიანები დადგენილ გზას გადაიან განსაზღვრულ ტერიტორიაზე გართობის მიზნით.

**მოდრავი გასართობი ატრაქციონის დასაჯდომი:** ჩაშენებული ან მექანიკურად მიმაგრებული დასაჯდომი მოძრავ ატრაქციონზე ერთი ან მეტი მგზავრის მოსათავსებლად.

**მოდრავი/ცვალებადი შეტყობინების (VMS) ნიშანი:** ელექტრონული ნიშნები, რომლებსაც აქვთ გამოახულების გადაადგილების, პირდაპირი ეთერის ან მოკლე შეტყობინებების გადაცემის შესაძლებლობა.

**მოდრავი/ცვალებადი შეტყობინების (VMS) ნიშნის სიმბოლოები:** სიმბოლოები ელექტრონულ ნიშანზე პიქსელების მწკრივისგან შედგება. მაღალი რეზოლუციის VMS სიმბოლოებს პიქსელები ვერტიკალური მიმართულებით 16 ან მეტი რიგის აქვთ. დაბალი რეზოლუციის VMS სიმბოლოების შემთხვევაში კი პიქსელები შვეული მიმართულებით 7-დან 15-მდეა.

**ნიშანი:** არქიტექტურული ელემენტი, რომელიც შეიცავს ტექსტურ, სიმბოლურ, ტაქტილურ ან გრაფიკულ ინფორმაციას.

**პანდუსი:** სავალი ზედაპირი, რომელიც დახრილია 1:20-ზე მეტად.

**პიქტოგრამა:** გრაფიკული სიმბოლო, რომელზეც ასახულია აქტივობები, მისაწვდომი საშუალებები ან კონცეფციები.

**რბილი მასალის შემცველი სათამაშო სტრუქტურა:** სრულად დახურულ სივრცეში სათამაშო სტრუქტურა, რაც

ერთი ან მეტი კომპონენტისგან შედგება და მოხმარებელს შესაძლებლობას აძლევს ითამაშოს დრეკადი მასალით, როგორცაა: პლასტმასი, ბადე ან ქსოვილი.

**საავტომობილო გზა:** საავტომობილო ტრანსპორტისთვის განკუთვნილი გზა, როგორცაა: ქუჩა, გზა ან ავტოსადგომი საშუალებები.

**საბავშვო გამოყენების:** სივრცეები და ელემენტები, რომლებიც საგანგებოდაა დაგეგმარებული 12 წლისა და უმცროსი ასაკის პირებისთვის.

**საერთო გამოყენება:** შიდა ან გარე მიმოსვლის ბილიკები, ოთახები, სივრცეები ან ელემენტები, რაც არ არის საზოგადოებრივი გამოყენებისთვის, არამედ განკუთვნილია ორი ან მეტი პირის საერთო მოხმარებისთვის.

**სათამაშო ელემენტი:** ელემენტი, რომელიც ქმნის თამაშის, სოციალიზაციისა და სწავლის კონკრეტულ შესაძლებლობებს. სათამაშო ელემენტი შესაძლოა დამზადდეს, ან იყოს ბუნებრივი; ამასთან, შესაძლოა იყოს ცალკე მდგომი ან შედგენილი სათამაშო სტრუქტურის ნაწილი.

**სათამაშო სივრცის შემადგენელი კომპონენტი:** შემადგენელ ან დადაბლებულ ადგილზე განლაგებული კომპონენტი სათამაშო სივრცეში, რომელიც ამასთან ორ ან მეტ სათამაშო ელემენტს აერთიანებს ან ფუნქციურად აკავშირებს, სათამაშო აქტივობისათვის ინტეგრირებული სივრცის შესაქმენლად.

**სათამაშო ფართობი:** ტერიტორიის ნაწილი, რომელზეც განთავსებულია სხვადასხვა ელემენტები ბავშვების გართობის დანიშნულებით.

**საფეხმავლო გზა:** დამუშავებულ ზედაპირიანი გზა ღია ცის ქვეშ, რომელიც განკუთვნილია ფეხით მოსიარულეთათვის.

**საცხოვრებელი:** სივრცე შენობაში, სადაც ადამიანები ცხოვრობენ, იძინებენ, ჭამენ ან საჭელს ამზადებენ. სველი წერტილები, ტუალეტები, საკუჭნაოები, დერეფნები, სხვადასხვა სათავსოები და მგავსი სივრცეები არ განიხილება საცხოვრებელ სივრცეებად.

**საცხოვრებელი ერთეული:** ცალკეული ერთეული, სადაც უზრუნველყოფილია სრული, დამოუკიდებელი საცხოვრებელი საშუალებები ერთი ან ერთზე მეტი პირისათვის და სადაც მუდმივადაა პირობები ცხოვრების, დაძინების, ჭამის, საჭმლის მომზადებისა და ჰიგიენის დაცვისათვის.

**საძინებელი ერთეული:** ოთახი ან სივრცე, სადაც ადამიანები იძინებენ და რომელიც შესაძლოა მოიცავდეს მუდმივ პირობებს საცხოვრებლად, დასაძინებლად, საჭმელად და სანიტარულ ზონას ან სამზარეულოს მოწყობილობებს, მაგრამ არა ორივეს. ამგვარი ოთახები და სივრცეები, რომლებიც წარმოადგენს საცხოვრებელი ერთეულის ნაწილსაც, არ არის საძინებელი ერთეულები.

**საწინააღმდეგო მიმართულებით დახრა:** ნებისმიერი დახრა, რომელიც ბორდიურის პანდუსის დახრის საწინააღმდეგო მიმართულებითაა დახრილი.

**სივრცე ეტლით მოსარგებლეთათვის:** სივრცე არაუმცირეს ერთი ეტლისა და ეტლით მოსარგებლე შუამ პირთა

თანმხლები პირებისათვის. ასეთი ადგილები შესაძლოა იტევდეს რამდენიმე ეტლს და შშმ პირთა თანმხლებ პირს.

**სივრცე ეტლისთვის:** სივრცე ერთი ეტლისა და ეტლით მოსარგებლე შშმ პირისთვის.

**სიმბოლოები:** ასოები, რიცხვები, სასვენი ნიშნები და ტიპოგრაფიული სიმბოლოები.

**სპორტული აქტივობების სივრცე:** ტერიტორიის განსაზღვრული მონაკვეთი, სადაც სპორტული თამაში ან ვარჯიში მიმდინარეობს.

**ტელეტაიპი (TTY):** ტელეტაიპის აბრევიატურა. მოწყობილობა, რომელიც იყენებს ინტერაქტიულ, ტექსტურ კომუნიკაციას სტანდარტულ სატელეფონო ქსელში კოდირებული სიგნალების გადაცემის საშუალებით. ტერმინი TTY აღნიშნავს მოწყობილობებს, რომლებიც ცნობილია, როგორც კლავიატურიანი ტელეფონები და ტელეფონები ყრუთათვის (TDD).

**უსაფრთხო ზონა:** მიწის დონეზე არსებული ფართობი, რომელიც უშუალოდ ესაზღვრება სათამაშო სივრცეს ან სათამაშო მოწყობილობას (დადგენლია 106.2.10-ე ქვეთავში განსაზღვრული ASTM F 1487 სტანდარტით), წარმოადგენს სათამაშო მოწყობილობის ირგვლივ თავისუფალ სივრცეს, სადაც დიდია ალბათობა მომხმარებელი დაეარდეს ან მოხვდეს სათამაშო მოწყობილობიდან გამოსვლისას.

**ლილაკები ლიფტის კაბინის გამოძახების თანმიმდევრობის სამართავად:** ტექნოლოგია, რომელიც გამოიყენება ზემოთა ან ქვემოთა მიმართულების ლილაკებით ლიფტის კაბინის გამოსაძახებლად.

**ლილაკის ზედაპირი:** ნებისმიერი ლილაკის ზედაპირი, რომელსაც უნდა შეეხო ელემენტის სამართავად ან მანქანის ფუნქციის გასააქტიურებლად ან გამოსართავად ან მონაცემთა შესაყვანად.

**შერეული გადასასვლელი:** ფეხით მოსიარულეთა შემადგენელი გადასასვლელი ქუჩაზე, დახრილი სამკუთხა ზედაპირი ან მსგავსი გადაბმა ტროტუარსა და ქუჩაზე გადასასვლელს შორის, რისი დონეზე 1:20-თან ან ნაკლებია.

**შეხებითი გამაფრთხილებლები:** ამ ტექნიკური რეგლამენტის შესაბამისი ზედაპირის სტრუქტურა, რომელიც ჩაშენებულია ან დამაგრებულია მიმოსვლის ბილიკის იატაკის ზედაპირებზე მოსალოდნელი საფრთხის შესახებ გაფრთხილების უზრუნველსაყოფად.

**ჩასასხდომი პირსი:** სპეციალურად მოწყობილი პირსის ნაწილი, ძირითადი უბანი ან სადგომი ღუზის ჩასაშვებად, სატვირთო ოპერაციებისთვის, მგზავრების ჩასხდომა-გადმოსხდომისთვის.

**წყლის სასრიალო ატრაქციონის აუზი:** აუზი ან დადგენილი სივრცე აუზში, სადაც სრულდება წყლის სასრიალო ატრაქციონი.



თავი 2.

**ჩაბუღიჩაბის საბანი**

**ქვეთავი 201  
ზოგადი**

ამ ტექნიკურ რეგლამენტში წარმოდგენილია ტექნიკური კრიტერიუმები, რომლებიც ადგილებს/მიწის ნაკვეთებს, მოწყობილობებს/საშუალებებს, შენობებს და ელემენტებს მისაწვდომს ხდის. წარმოდგენილი მარეგულირებელი დებულებები ეხება ამ ტექნიკური რეგლამენტის გამოყენებას: თითოეული შენობის და დაკავებულობის ტიპისთვის; ახალი მშენებლობის, გადაკეთებების, დროებითი მისაწვდომი საშუალებების და არსებული შენობებისთვის; სპეციფიკური ადგილის და შენობის ელემენტებისთვის; და ადგილზე/მიწის ნაკვეთზე ან შენობაში მრავალი ელემენტისთვის ან სივრცისათვის.

**ქვეთავი 202  
საცხოვრებადი და საქინებელი ერთეულები**

ამ ტექნიკური რეგლამენტის მე-11 თავი მოიცავს საცხოვრებელი და საქინებელი ერთეულებისთვის დადგენილ კრიტერიუმებს: მისაწვდომი ერთეულებისთვის, “ა” ტიპის ერთეულებისთვის, “ბ” ტიპის ერთეულებისთვის, “გ” ტიპის (მისაწვდომი) საცხოვრებელი ერთეულებისა და მისაწვდომი საკომუნიკაციო საშუალებების მქონე ერთეულებისათვის.

თავი 3

შენობის ბლოკები

ქვეთავი 301  
ზოგადი

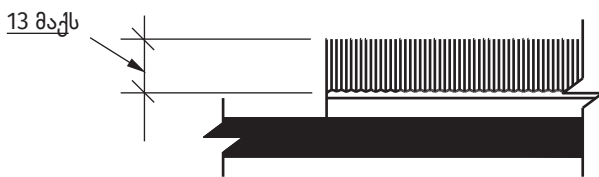
**301.1 რეგულირების საგანი.** მე-3 თავის დებულებები გამოიყენება, როდესაც ამას მოითხოვს ტექნიკური რეგულამენტი - „შენობა-ნაგებობების უსაფრთხოების წესები“ ან/და 4-11 თავები.

**301.2 გადაფარვა.** თუ სხვაგვარად არ არის განსაზღვრული, დასაშვებია, იატაკის თავისუფალი სივრცეები, თავისუფალი ფართობები მოწყობილობებთან და მოსატრიალებელი სივრცეები ერთმანეთს ფარავდეს.

ქვეთავი 302  
იატაკის ზედაპირი

**302.1 ზოგადი.** იატაკის ზედაპირები უნდა იყოს მდგრადი, მყარი და არასრიალა და უნდა შეესაბამებოდეს 302-ე ქვეთავს. იატაკის ზედაპირებზე დონის ცვლილება უნდა შეესაბამებოდეს 303-ე ქვეთავს.

**302.2 ხალიჩა.** ხალიჩა ან ხალიჩის ნაჭერი საიმედოდ უნდა მიმაგრდეს და უნდა ჰქონდეს მაგარი ბალიში, საფენი ან ქვესაგები ან არ უნდა ჰქონდეს ბალიში ან საფენი. ხალიჩას ან ხალიჩის ნაჭერს უნდა ჰქონდეს დაბალყულფებიანი, მკვრივყულფებიანი, დაბალი თავწაჭრილ კვანძებიანი ან დაბალზე გადაჭრილ/გადაუჭრელ კვანძებიანი სტრუქტურა. კვანძის მაქსიმალური სიმაღლე 13 მმ უნდა იყოს. ხალიჩის კიდეები უნდა დამაგრდეს იატაკზე და კიდის მთელ სიგრძეზე უნდა ჰქონდეს არშია. ხალიჩის კიდის არშია უნდა შეესაბამებოდეს 303-ე ქვეთავს.



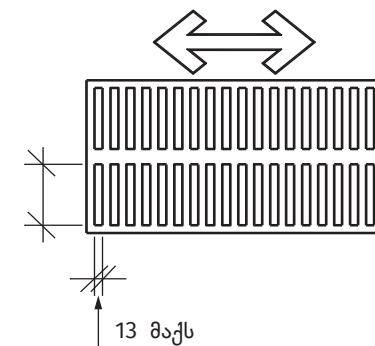
სურ. 302.2  
ხალიჩა იატაკის ზედაპირებზე

**302.3 ღიობები.** იატაკის ზედაპირებში გამავალი ღიობები ისეთი ზომის უნდა იყოს, რომ მათში არ გაეტიოს 13 მმ დიამეტრის სფერო, გარდა 407.4.3, 408.4.3, 409.4.3, 410.4, და 805.10 ქვეთავებში დაშვებული შემთხვევებისა. წაგრძელებული ღიობები ისე უნდა განთავსდეს, რომ გრძელი მხარე ძირითადი სავალი მიმართულების პერპენდიკულარული იყოს.

ქვეთავი 303  
დონის შვევა

**303.1 ზოგადი.** იატაკის ზედაპირებზე დონის შეცვლა უნდა მოხდეს 303-ე ქვეთავის შესაბამისად.

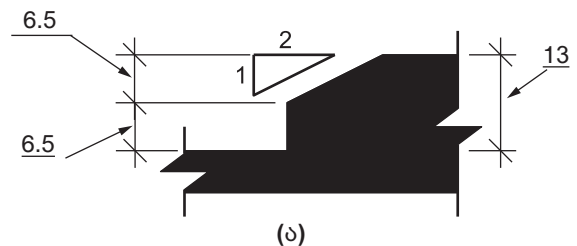
**303.2 შვეული.** დასაშვებია, დონე შეიცვალოს შვეულად, არაუმეტეს 6,5 მმ-ით.



სურ. 302.3  
იატაკის ზედაპირებში გამავალი ღიობი



სურ. 303.2  
დონის შვეული ცვლილება



(ა)



(ბ)

სურ. 303.3  
დონის ცვლილება დახრის საშუალებით

**303.3 დაქანებული.** 6,5 მმ-ზე მაღალი, მაგრამ არაუმეტეს, 13 მმ-ზე მაღალი დონის ცვლილება უნდა დაიხაროს, არაუმეტეს 1:2 თანაფარდობით.

**303.4 პანდუსი.** 13 მმ-ზე მაღალი დონის ცვლილებისას გამოყენებულ უნდა იქნას 405-ე ქვეთავის შესაბამისი პანდუსი ან 406-ე ქვეთავის შესაბამისი ბორდიურის პანდუსი.

**ქვეთავი 304  
მოსატრიალებელი სივრცე**

**304.1 ზოგადი.** მოსატრიალებელი სივრცე უნდა შეესაბამებოდეს 304-ე ქვეთავს.

**304.2 იატაკის ზედაპირი.** მოსატრიალებელი სივრცის იატაკის ზედაპირები უნდა შეესაბამებოდეს 302-ე ქვეთავს. მოსატრიალებელ სივრცეში დაუშვებელია დონის ცვლილება.

**გამონაკლისი:** დასაშვებია დახრა არაუმეტეს 1:48 თანაფარდობით.

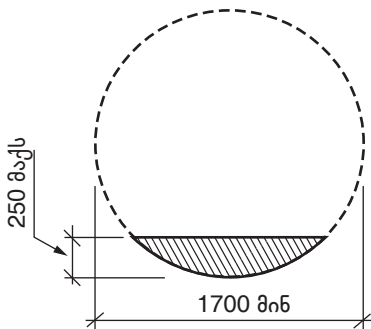
**304.3 ზომა.** მოსატრიალებელი სივრცეები უნდა შეესაბამებოდეს 304.3.1 ან 304.3.2 ქვეთავს.

**304.3.1 წრიული სივრცე.**

**304.3.1.1. ახალი შენობები და მისაწვდომი საშუალებები.** ახალ შენობებსა და მისაწვდომ საშუალებებში მოსატრიალებელი სივრცე უნდა იყოს, არაუმცირეს 1700 მმ დიამეტრის წრიული სივრცე.

**304.3.1.1.1 გადაფარვა.** მოსატრიალებელი სივრცე დასაშვებია მოიცავდეს 306-ე ქვეთავის შესაბამის მუხლის სიმაღლემდე და ფეხის ფალანგისთვის განსაზღვრულ თავისუფალ სივრცეს. იქ სადაც მოსატრიალებელი სივრცე მოიცავს მუხლის სიმაღლემდე და ფეხის ფალანგისთვის განსაზღვრულ თავისუფალ სივრცეს მოწყობილობების ქვემოთ, მათი გადაფარვა უნდა აკმაყოფილებდეს შემდეგს:

1. გადაფარვის სიღრმე არ უნდა აღემატებოდეს 250 მმ-ს, და
2. გადაფარვა არ უნდა აღემატებოდეს თავისუფალ სივრცეს მუხლის სიმაღლემდე და ფეხის ფალანგისთვის, და
3. გადაფარვა დასაშვებია მხოლოდ თავისუფალი მოსატრიალებელი სივრცის საზღვრებში, სურათი 304.3.1.1-ის შესაბამისად.



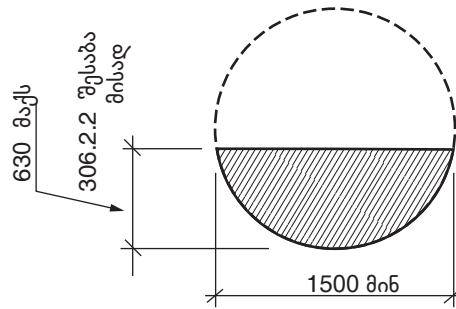
ზომა და გადაფარვა

სურ. 304.3.1.1.

წრიული მოსატრიალებელი სივრცე - ახალი შენობები

**304.3.1.2 არსებული შენობები და მისაწვდომი საშუალებები.** არსებულ შენობებსა და მისაწვდომ საშუალებებში მოსატრიალებელი სივრცე უნდა იყოს არაუმცირეს 1500 მმ დიამეტრის წრიული სივრცე.

**304.3.1.2.1 გადაფარვა.** მოსატრიალებელი სივრცე დასაშვებია მოიცავდეს 306-ე ქვეთავის შესაბამის მუხლის სიმაღლემდე და ფეხის ფალანგისთვის განსაზღვრულ თავისუფალ სივრცეს.



ზომა და გადაფარვა

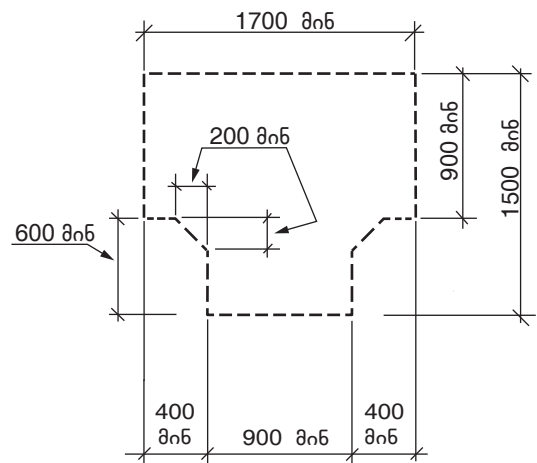
სურ. 304.3.1.2.

წრიული მოსატრიალებელი სივრცე - არსებული შენობები

**304.3.2. T-ს ფორმის სივრცე.**

**304.3.2.1 ახალი შენობები და მისაწვდომი საშუალებები.** ახალ შენობებსა და მისაწვდომ საშუალებებში მოსატრიალებელი სივრცე დასაშვებია იყოს T-ს ფორმის და აკმაყოფილებდეს შემდეგ კრიტერიუმს:

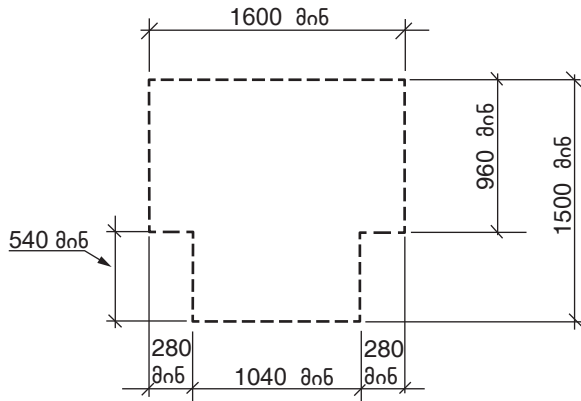
1. T-ს ფორმის თავისუფალი სივრცე, არაუმცირეს 1700 მმ სიგანისა და 1500 მმ სიღრმის, ორი მხრითა და არა უმცირეს 900 მმ სიგანის ძირით. თითოეული მიმართულებით, T-ს მხრები არაუმცირეს 400 მმ-ით თავისუფალი უნდა იყოს, ხოლო მხრებიდან ძირამდე თავისუფალი არეალი უნდა იყოს არაუმცირეს 600 მმ-ზე. თითოეული მხარისა და ძირის კვეთისას შიდა კუთხეები უნდა იყოს დაცერებული არაუმცირეს 200 მმ-ით როგორც მხარის, ისე ძირის მიმართ.



სურ. 304.3.2.1 (ა)

T-ის ფორმის მოსატრიალებელი სივრცე ახალი შენობა-ნაგებობებისთვის - მარინატი 1

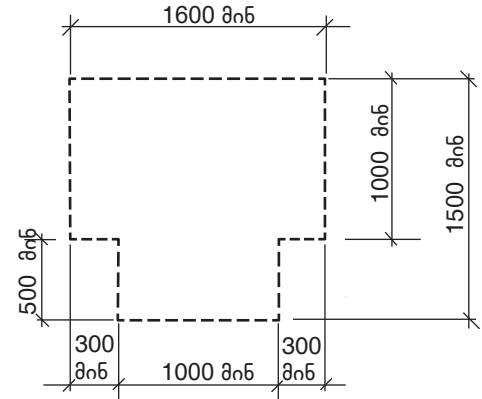
2. T-ს ფორმის თავისუფალი სივრცე, არაუმცირეს 1600 მმ სიგანისა და 1500 მმ სიღრმის, არაუმცირეს ორი 960 მმ სიგანის მხრითა და არაუმცირეს 1040 მმ სიგანის ძირით. თითოეული მხარი ურთიერთ-საპირისპიროდ, ძირის ორივე მხარეს არაუმცირეს 280 მმ-ით თავისუფალი უნდა იყოს, ხოლო თითოეული მხრიდან ძირამდე თავისუფალი სივრცე უნდა იყოს არაუმცირეს 540 მმ.



სურ. 304.3.2.1 (ბ)  
T-ის ფორმის მოსატრიალებელი სივრცე  
ახალი შენობა-ნაგებობებისთვის - ვარიანტი 2

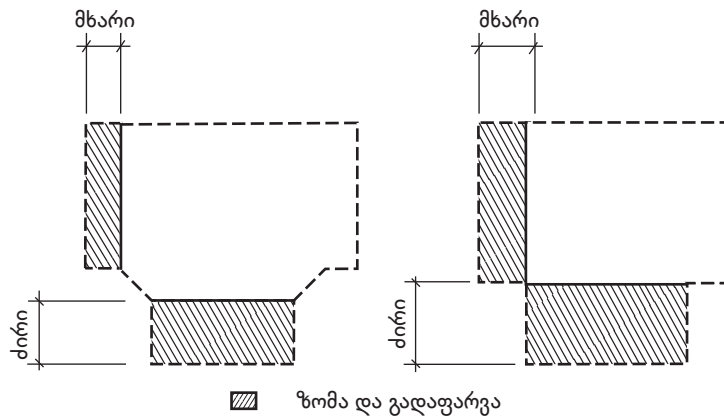
3. T-ს ფორმის თავისუფალი სივრცე, არაუმცირეს 1600 მმ სიგანისა და 1500 მმ სიღრმის, ორი

მხრითა და 1000 მმ სიგანის ძირით. T-ს მხრები არაუმცირეს 300 მმ-ით თავისუფალი უნდა იყოს, ხოლო მხრებიდან ძირამდე თავისუფალი სივრცე უნდა იყოს არაუმცირეს 500 მმ-ზე.



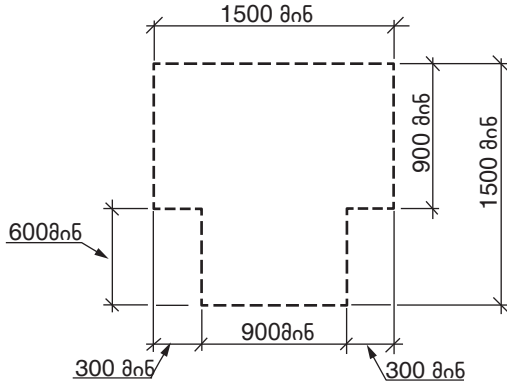
სურ. 304.3.2.1 (გ)  
T-ის ფორმის მოსატრიალებელი სივრცე  
ახალი შენობა-ნაგებობებისთვის - ვარიანტი 3

304.3.2.1.1 გადაფარვა. მოსატრიალებელი სივრცე, ძირის ან ერთი მხრის არეალში დასაშვებია მოიცავდეს 306-ე ქვეთავის შესაბამის თავისუფალ სივრცეს მუხლის სიმაღლემდე და ფეხის ფალანგისთვის.



სურ. 304.3.2.2  
T-ის ფორმის მოსატრიალებელი სივრცე  
ახალი შენობა-ნაგებობებისთვის-გადაფარვა

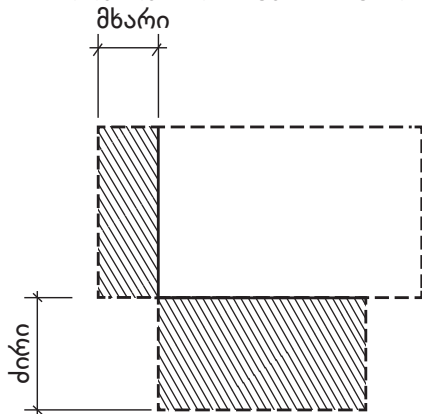
**304.3.2.2 არსებული შენობები და მისაწვდომი საშუალებები.** მოსატრიალებელი სივრცე უნდა იყოს T-ს ფორმის, არაუმცირეს 1500 მმ სიგრძე/სიგანის კვადრატი, არაუმცირეს 900 მმ სიგანის მხრებითა და ძირით. T-ს თითოეული მხარე, არაუმცირეს 300 მმ-ით და მხრებიდან ძირამდე არაუმცირეს 600 მმ-ით თავისუფალი უნდა იყოს.



სურ. 304.3.2.2

T-ის ფორმის მოსატრიალებელი სივრცე არსებული შენობა-ნაგებობებისთვის - ზომა და გადაფარვა

**304.3.2.1 გადაფარვა.** მოსატრიალებელი სივრცე, ძირის ან ერთი მხრის არეალში დასაშვებია მოიცავდეს 306-ე ქვეთავის შესაბამის თავისუფალ სივრცეს მუხლის სიმაღლემდე და ფეხის ფალანგისთვის.



სურ. 304.3.2.1

T-ის ფორმის მოსატრიალებელი სივრცე არსებული შენობა-ნაგებობებისთვის - გადაფარვა

**304.4 კარის გაღება.** თუ სხვაგვარად არაა განსაზღვრული, კარები დასაშვებია იღებოდეს მოსატრიალებელი სივრცის-კენ.

**ქვეთავი 305  
იატაკის თავისუფალი სივრცე**

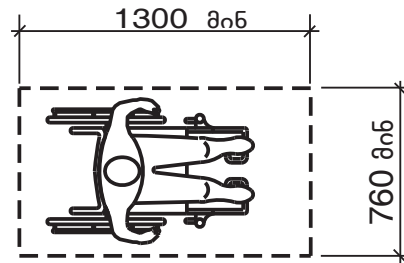
**305.1 ზოგადი.** იატაკის თავისუფალი სივრცე უნდა შეესაბამებოდეს 305-ე ქვეთავს.

**305.2 იატაკის ზედაპირები.** იატაკის თავისუფალი სივრცის ზედაპირები უნდა შეესაბამებოდეს 302-ე ქვეთავს. იატაკის თავისუფალ სივრცეში დონის ცვლილება დაუშვებელია.

**გამონაკლისი:** დასაშვებია დახრა არაუმეტეს 1:48 თანაფარდობით.

**305.3 ზომა.**

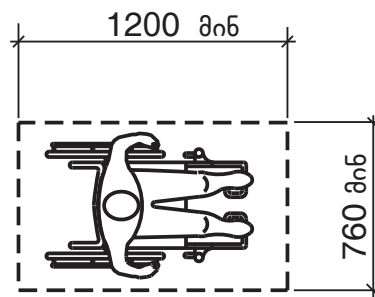
**305.3.1 ახალი შენობები და მისაწვდომი საშუალებები.** ახალ შენობებსა და მისაწვდომ საშუალებებში იატაკის თავისუფალი სივრცის სიგრძე უნდა იყოს არაუმცირეს 1300 მმ, სიგანე კი, არაუმცირეს 760 მმ.



სურ. 305.3.1

იატაკის თავისუფალი სივრცის ზომა - ახალი შენობა-ნაგებობები

**305.3.2 არსებული შენობები და მისაწვდომი საშუალებები.** არსებულ შენობებსა და მისაწვდომ საშუალებებში იატაკის თავისუფალი სივრცის სიგრძე უნდა იყოს არაუმცირეს 1200 მმ, სიგანე კი, არაუმცირეს 760 მმ.



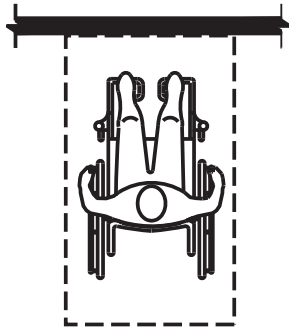
სურ. 305.3.2

იატაკის თავისუფალი სივრცის ზომა - არსებული შენობა-ნაგებობები

**305.4 თავისუფალი სივრცე მუხლის სიმაღლემდე და ფეხის ფალანგისთვის.** თუ სხვაგვარად არაა განსაზღვრული, იატაკის თავისუფალი სივრცე დასაშვებია მოიცავდეს თავისუფალ სივრცეს მუხლის სიმაღლემდე და ფეხის ფალანგისთვის და უნდა შეესაბამებოდეს 306-ე ქვეთავს.

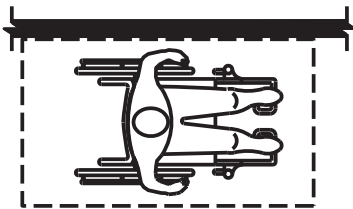
**305.5 მდებარეობა.** თუ სხვაგვარად არაა განსაზღვრული, იატაკის თავისუფალი სივრცე უნდა მდებარეობდეს ელემენტის წინ ან მის პარალელურად.

**305.6 მიღგომა.** იატაკის თავისუფალი სივრცის ერთი სრული, ჩაუხერხავი მხარე უნდა ემიჯნებოდეს ან გადადიოდეს მისაწვდომ სვლაგეზზე ან უნდა ესაზღვრებოდეს იატაკის სხვა თავისუფალი სივრცეს.



სურ. 305 (ა)

იატაკის თავისუფალი სივრცის მდებარეობა - წინ

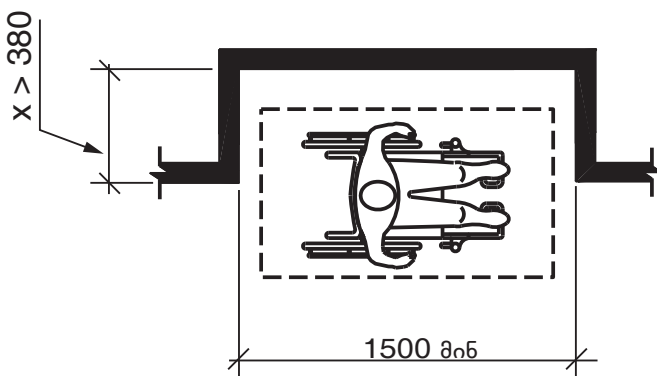


სურ. 305 (ბ)

იატაკის თავისუფალი სივრცის მდებარეობა - პარალელურად

**305.7 ოთახის გადატიხრული ნაწილები.** საჭიროების შემთხვევაში, როდესაც იატაკის თავისუფალი სივრცე მდებარეობს ნიშაში ან სხვა მხრივია ყველა ან სამი მხრიდან შემოზღუდული, უნდა მოეწყოს 305.7.1 და 305.7.2 ქვეთავების შესაბამისი დამატებითი თავისუფალი სივრცე მანევრირებისთვის.

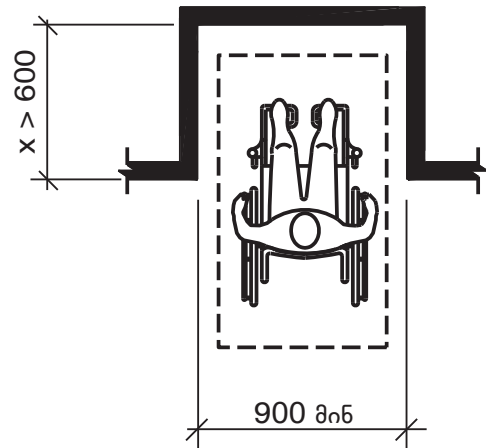
**305.7.1 პარალელურად მისაწვდომი.** თუ იატაკის თავისუფალ სივრცეს ისეთი მდებარეობა აქვს, რომ მისაწვდომი პარალელურია, ნიშის სიგანე, არაუმცირეს 1500 მმ უნდა იყოს, თუ სიღრმე 380 მმ-ს აღემატება.



სურ. 305.7.1

გადატიხრული ნაწილებში მანევრირება - პარალელური მისაწვდომი

**305.7.2 წინიდან მისაწვდომი.** თუ იატაკის თავისუფალ სივრცეს ისეთი მდებარეობა აქვს, რომ მისაწვდომი წინიდანაა, ნიშის სიგანე, არაუმცირეს 900 მმ უნდა იყოს, თუ სიღრმე 600 მმ-ს აღემატება.



სურ. 305.7.2

გადატიხრულ ნაწილებში მანევრირება - წინიდან მისაწვდომი

**ქვეთავი 306  
თავისუფალი სივრცე მუხლის  
სიმაღლეზე და ფეხის ფალანგისთვის**

**306.1 ზოგადი.** როდესაც ელემენტის ქვემოთ არსებული სივრცე მიჩნეულია ელემენტთან მდებარე იატაკის თავისუფალი სივრცის, ელემენტთან არსებული თავისუფალი სივრცის ან მოსატრიალებელი სივრცის ნაწილად, სივრცე უნდა შეესაბამებოდეს 306-ე ქვეთავს. ელემენტის ქვემოთ დასაშვებია დამატებითი სივრცე მუხლის სიმაღლეზე და ფეხის ფალანგისთვის.

**306.2 ფეხის ფალანგის თავისუფალი სივრცე.**

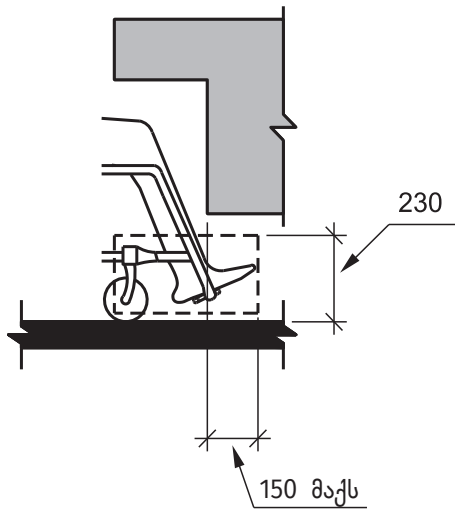
**306.2.1 ზოგადი.** ელემენტის ქვეშ იატაკსა და იატაკიდან 230 მმ-ის სიმაღლეზე მდებარე სივრცე მიიჩნევა ფეხის ფალანგის თავისუფალ სივრცედ და იგი უნდა შეესაბამებოდეს 306.2 ქვეთავს.

**306.2.2 მაქსიმალური სიღრმე.** ფეხის ფალანგისთვის სივრცე დასაშვებია გაგრძელდეს ელემენტის ქვემოთ, არაუმეტეს 630 მმ-ზე.

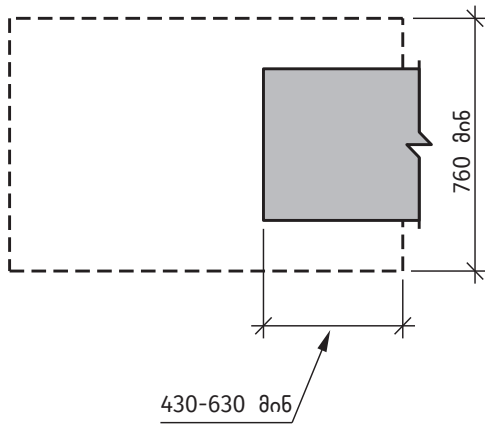
**306.2.3 მინიმალური სიღრმე.** როდესაც იატაკის სივრცე მოიცავს აუცილებელ ფეხის ფალანგისთვის სივრცეს, ასეთი სივრცე უნდა გაგრძელდეს ელემენტის ქვემოთ, არაუმცირეს 430 მმ-ზე.

**306.2.4 დამატებითი თავისუფალი სივრცე.** მუხლის სიმაღლეზე განკუთვნილი სივრცის მიღმა 150 მმ-ზე მეტად გაგრძელებული სივრცე იატაკიდან 230 მმ-ის სიმაღლეზე არ მიიჩნევა ფეხის ფალანგისთვის სივრცედ.

**306.2.5 სიგანე.** ფეხის ფალანგისთვის განკუთვნილი სივრცე უნდა იყოს არაუმცირეს 760 მმ სიგანის.



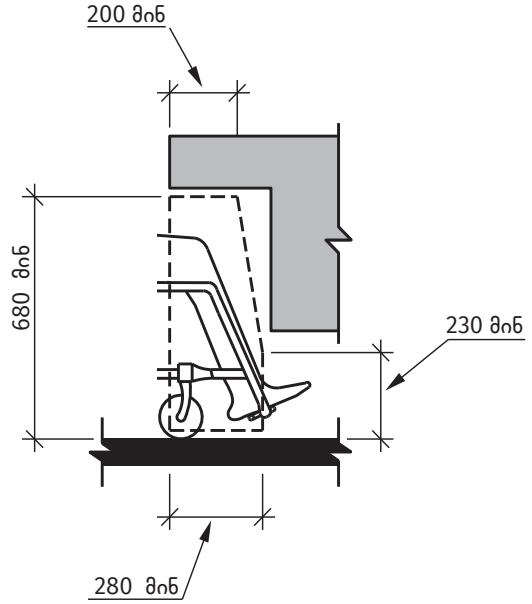
სურ. 306.2 (ა) - ფეხის ფალანგის სივრცე - აბაღლემა



სურ. 306.2 (ბ) - ფეხის ფალანგის სივრცე - გეგმა

**306.3 მუხლის სიმაღლემდე სივრცე.**

**306.3.1 ზოგადი.** იატაკიდან 230 მმ-დან 680 მმ სიმაღლემდე მდებარე სივრცე ელემენტის ქვემოთ მიიჩნევა მუხლის სიმაღლემდე სივრცედ და იგი უნდა შეესაბამებოდეს 306.3 ქვეთავს.



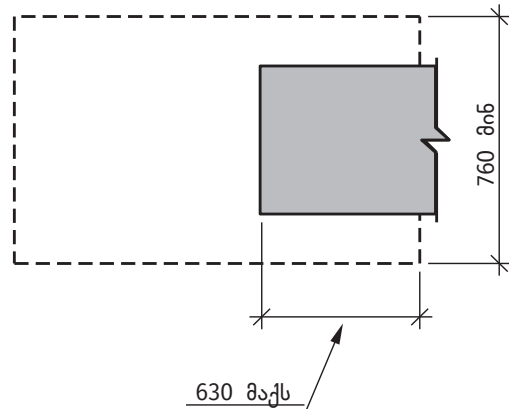
სურ. 306.3 (ა) მუხლის სიმაღლემდე სივრცე - აბაღლემა

**306.3.2 მაქსიმალური სიღრმე.** მუხლის სიმაღლემდე სივრცე დასაშვებია გაგრძელდეს, არაუმეტეს 630 მმ-ზე ელემენტის ქვეშ იატაკიდან 230 მმ სიმაღლეზე.

**306.3.3 მინიმალური სიღრმე.** როდესაც 305-ე ქვეთავის შესაბამისი იატაკის თავისუფალი სივრცე მოიცავს ელემენტის ქვემოთ აუცილებელ მუხლის სიმაღლემდე სივრცეს, მუხლის სიმაღლემდე სივრცის სიღრმე არაუმცირეს 280 მმ უნდა იყოს იატაკიდან 230 მმ სიმაღლეზე, ხოლო იატაკიდან 685 მმ სიმაღლეზე, არაუმცირეს 200 მმ სიღრმის.

**306.3.4 თავისუფალი სივრცის შემცირება.** იატაკიდან 230-685 მმ-ის სიმაღლეზე, მუხლის სიმაღლემდე თავისუფალი სივრცის სიღრმე, დასაშვებია შემცირდეს 25 მმ-ით ყოველ 150 მმ სიმაღლეზე.

**306.3.5 სიგანე.** მუხლის სიმაღლემდე განსაზღვრული სივრცის სიგანე უნდა იყოს არაუმცირეს 760 მმ.



სურ. 306.3 (ბ) მუხლის სიმაღლემდე სივრცე - გეგმა

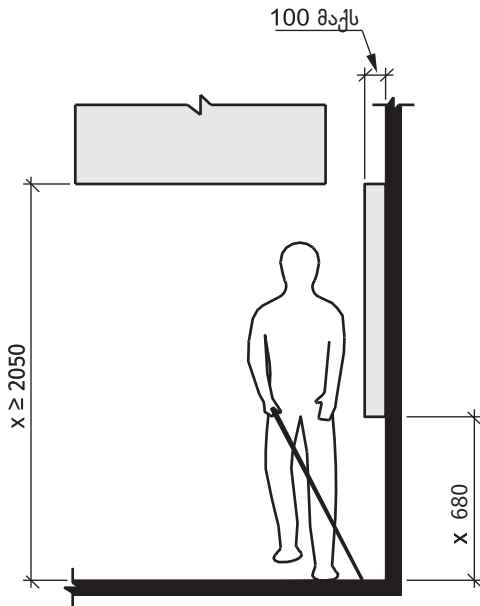
**ქვეთავი 307  
გამოშვარილი საგნები**

**307.1 ზოგადი.** მიმოსვლის ბილიკებზე გამოშვარილი საგნები უნდა შეესაბამებოდეს 307-ე ქვეთავს.

**307.2 გამოშვარის ზღვრები.** საგნები, რომელთა წინა პირი იატაკიდან 680 მმ-ზე მეტად, მაგრამ, არაუმეტეს, 2050 მმ-ის სიმაღლეზეა, დასაშვებია შეიჭრას, არაუმეტეს 100 მმ-ით თარაზულად მიმოსვლის ბილიკისკენ.

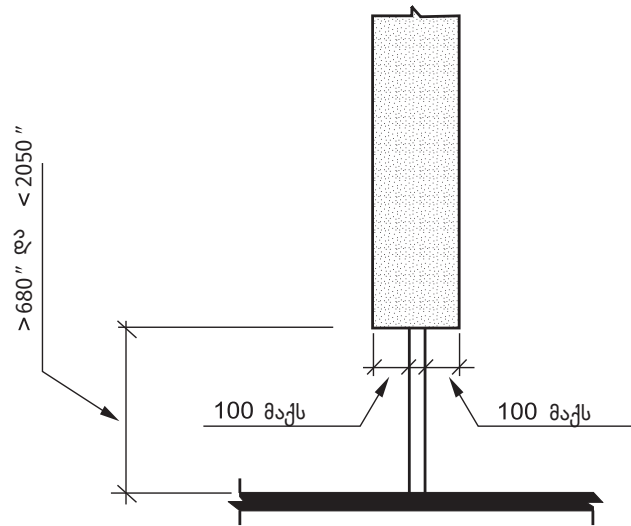
**გამონაკლისები:** სახელურები დასაშვებია, შეიჭრას, არაუმეტეს, 110 მმ-ით.

**307.3 ბოძებზე განთავსებული საგნები.** ბოძებზე ან პილონებზე განთავსებული საგნები დასაშვებია არაუმეტეს 100 მმ-ით თარაზულად შეიჭრას მიმოსვლის ბილიკისკენ, თუ ასეთი შეჭრილი დეტალები იატაკიდან 680 მმ-ზე მაღლა, მაგრამ, არაუმეტეს, 2050 მმ სიმაღლეზე მდებარეობს. სადაც ბოძებს ან პილონებს შორის თავისუფალი მანძილი 300 მმ-ს აღემატება, რამდენიმე ბოძზე ან პილონზე განთავსებული საგნების ქვედა კიდე იატაკიდან, არაუმეტეს 680 მმ-ით ან, არაუმცირეს, 2050 მმ-ით მაღლა უნდა მდებარეობდეს.



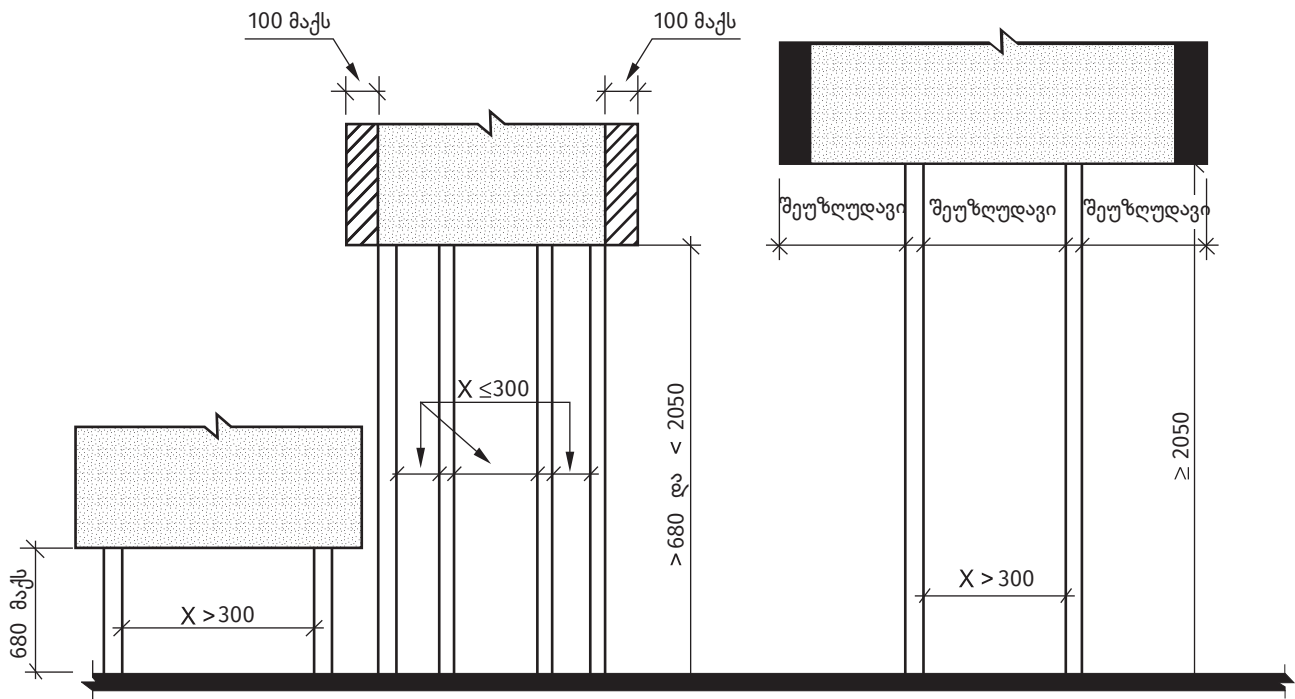
სურ. 307.2

გამოშვარილ საგნებთან დაკავშირებული შუღლუდვები



სურ. 307.3 (ა)

ბოძზე განთავსებული გამოშვარილი საგნები



სურ. 307.3 (ბ)

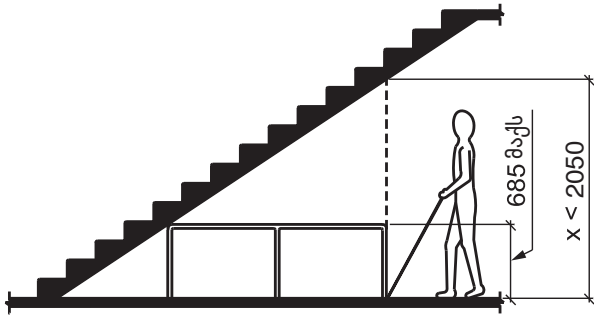
ბოძზე განთავსებული გამოშვარილი საგნები



**გამონაკლისი:** კიბის ან პანდუსის სახელურებს არ ეხება ამ ქვეთავის მოთხოვნები.

**307.4 შვეული სივრცე.** შვეული თავისუფალი სივრცე უნდა იყოს არაუმცირეს 2050 მმ. მოაჯირები ან სხვა ზღუდეები უნდა განთავსდეს იქ სადაც შვეული მანძილი იატაკიდან ზემოთ 2050 მმ-ზე ნაკლებია. ამგვარი მოაჯირის ან ზღუდის წინა პირის ზედა კიდე იატაკიდან, არაუმეტეს 680 მმ-ზე უნდა მდებარეობდეს.

**გამონაკლისი:** კარის მიმხურავები და კარის შემჩერებლები დასაშვებია, მდებარეობდეს იატაკიდან, არაუმცირეს, 1980 მმ სიმაღლეზე.



სურ. 307.4  
შემხრებული შვეული სივრცე

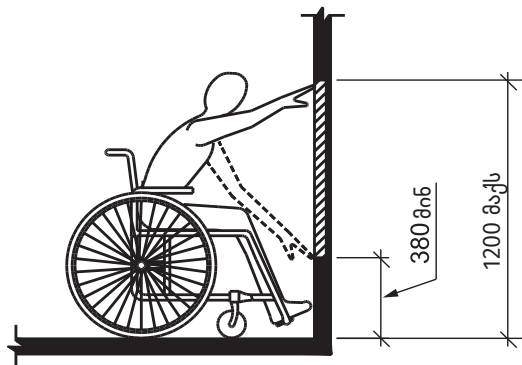
**307.5 აუცილებელი თავისუფალი სივანე.** გამოშვებული საგნები არ უნდა ამცირებდეს მისაწვდომი სვლაგეზებისთვის აუცილებელ თავისუფალ სივანეს.

**ქვეთავი 308  
მიწვდომის დიაპაზონი**

**308.1 ზოგადი.** მიწვდომის დიაპაზონი უნდა შეესაბამებოდეს 308-ე ქვეთავს.

**308.2 მიწვდომა წინიდან**

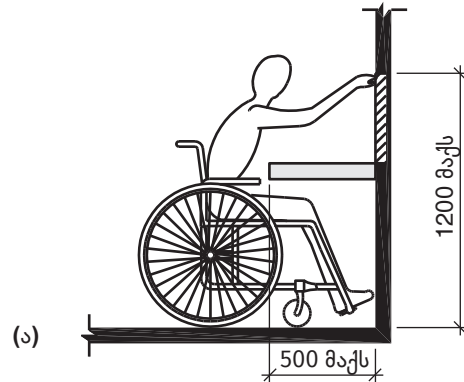
**308.2.1 შეუზღუდავი მისაწვდომი.** როდესაც წინიდან მისაწვდომი ჩაუხერხავია, წინიდან მისაწვდომი სიმაღლე იატაკიდან უნდა იყოს, არაუმცირეს 380 მმ და არაუმეტეს 1200 მმ.



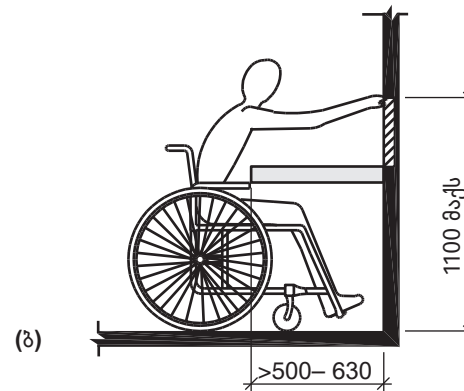
სურ 308.2.1  
შეუზღუდავი მისაწვდომი

**308.2.2 მისაწვდომი სივრცე შემზღუდავის შემთხვევაში.** როდესაც წინიდან მისაწვდომი სიმაღლე ბარიერის შემთხვევაში,

იატაკის თავისუფალი სივრცე უნდა შეესაბამებოდეს 305-ე ქვეთავს, ხოლო სივრცე მუხლის სიმაღლეზე და ფეხის ფალანგისთვის 306-ე ქვეთავს და გაგრძელდეს ელემენტის ქვემოთ ისეთ მანძილზე, რომელიც არაა ბარიერის შემთხვევაში მიწვდომის აუცილებელ სიღრმეზე ნაკლები. წინიდან მისაწვდომი სიმაღლე უნდა იყოს, არაუმეტეს, 1200 მმ, სადაც მიწვდომის სიღრმე, არაუმეტეს 500 მმ-ია. სადაც მიწვდომის სიღრმე აღემატება 500 მმ-ს, წინიდან მისაწვდომი სიმაღლე უნდა იყოს, არაუმეტეს, 1100 მმ, ხოლო მიწვდომის სიღრმე უნდა იყოს, არაუმეტეს 630 მმ.



(ა)



(ბ)

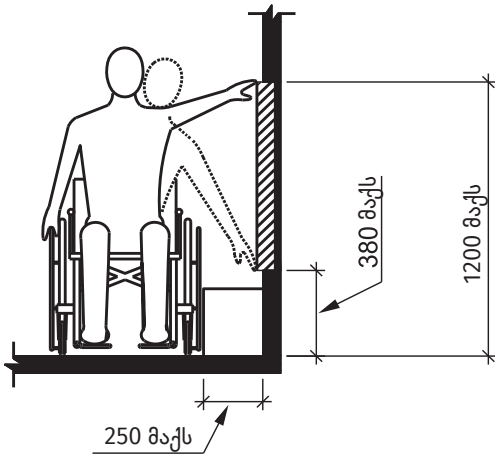
სურ 308.2.2  
შეზღუდული მისაწვდომი

**308.3 გვერდიდან მიწვდომა**

**308.3.1 შეუზღუდავი მისაწვდომი.** სადაც 305-ე ქვეთავის შესაბამისი იატაკის თავისუფალი სივრცე, ელემენტთან პარალელური მიწვდომის შესაძლებლობას იძლევა, იატაკის თავისუფალი სივრცის კიდე ელემენტიდან არაუმეტეს 250 მმ-ზე უნდა იყოს, მისაწვდომი სიმაღლე გვერდიდან არაუმეტეს 1200 მმ, ხოლო უმცირესი სიმაღლე იატაკიდან 380 მმ უნდა იყოს.

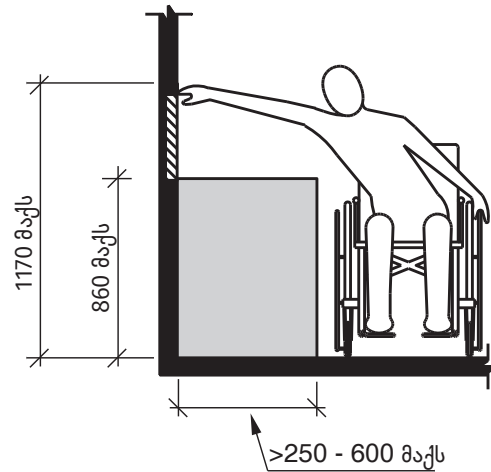
**გამონაკლისი:**

1. არსებული ელემენტები, რომელთა ცვლილებაც არ ხდება, დასაშვებია იყოს იატაკიდან არაუმეტეს 1370 მმ-ზე.
2. გზისპირზე განთავსებული საწვავის არსებული გამანაწილებლის მოძრავი ნაწილები დასაშვებია იყოს მიწიდან არაუმეტეს 1370 მმ-ზე.



სურ. 308.3.1

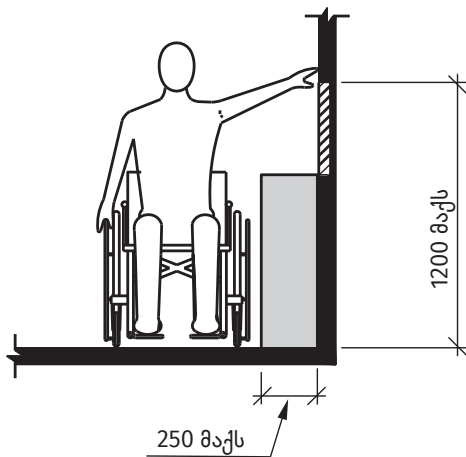
შეზღუდვაში გვერდიდან მისაწვდომი



სურ. 308.3.2 (ბ)

გვერდიდან შეზღუდული გადა მისაწვდომის სიმაღლე

308.3.2 მისაწვდომი სივრცე შემზღუდავის ზემოთ. სადაც 305-ე ქვეთავის შესაბამისი იატაკის თავისუფალი სივრცე ელემენტთან პარალელური მიწვდომის შესაძლებლობას იძლევა და ზედა მისაწვდომი ჩახერგილია, ბარიერის სიმაღლე იატაკიდან არაუმეტეს 860 მმ, ხოლო სიღრმე არაუმეტეს 600 მმ უნდა იყოს. ზედა მისაწვდომი სიმაღლე გვერდიდან არაუმეტეს 1200 მმ, ხოლო მაქსიმალური სიღრმე 250 მმ უნდა იყოს. სადაც მიწვდომის სიღრმე აღემატება 250 მმ-ს, ზედა მისაწვდომი სიმაღლე გვერდიდან არაუმეტეს 1170 მმ, ხოლო სიღრმე არაუმეტეს 600 მმ უნდა იყოს.



სურ. 308.3.2 (ა)

გვერდიდან შეზღუდული გადა მისაწვდომის სიმაღლე

**ქვეთავი 309  
ელემენტების სამართავები**

309.1 ზოგადი. ელემენტების სამართავები უნდა შეესაბამებოდეს 309-ე ქვეთავს.

**გამონაკლისები:**

1. ერთი გამააქტიურებელის მქონე დენსართი.
2. სამზარეულოში, სადაც სამუშაო სივრცესთან ახლოს, ორი ან მეტი დენსართია, რომელიც არ არის გაყოფილი ნიჟარით ან საყოფაცხოვრებო ნივთით, დასაშვებია, ერთი დენსართი არ ექვემდებარებოდეს ამ ქვეთავის მოთხოვნებს.
3. სამზარეულოში, სადაც იატაკის თავისუფალ სივრცეს ისეთი მდებარეობა აქვს, რომ მისაწვდომი პარალელური არ არის, სამუშაო სივრცე უნდა მოეწყოს კუთხეში, საყოფაცხოვრებო მოწყობილობებს შორის. სამუშაო სივრცის მიღმა მყოფი დენსართები სავალდებულო არ არის, ექვემდებარებოდეს მოცემულ ქვეთავს, იმის გათვალისწინებით, რომ სამუშაო სივრცის ფართობი არაუმეტეს 0.800 კვ.მ-ია.
4. იატაკის დენსართები.
5. HVAC დიფუზორი.
6. ჭერის ვენტილატორის სამართავი მოწყობილობა.
7. იმ შემთხვევაში, როცა ერთეულ ელემენტს რამდენიმე ჩამრთველი აქვს, სინათლის ჩამრთველის გარდა, დასაშვებია, თითო ადგილას თითო ჩამრთველი არ ექვემდებარებოდეს ამ ქვეთავს.
8. გადატვირთვისა და გათიშვის ლილაკები, მილგაყვანილობის და წყალგაყვანილობის მილები.
9. ელექტროგამანაწილებელი მოწყობილობები არ არის სავალდებულო, შეესაბამებოდნენ 309.4 ქვეთავის მოთხოვნებს.
10. საგანგებო ვითარების ხელსაწყოები, როგორცაა

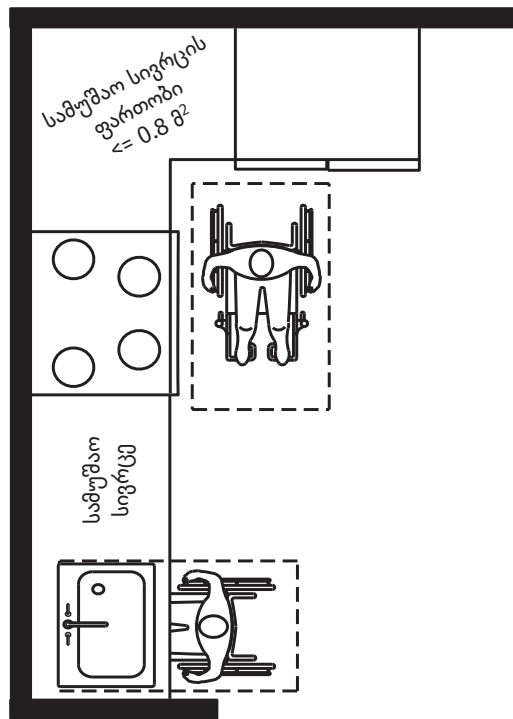
სახანძრო სახელო, სარქველის საკონტროლო მოწყობილობა, პოლიციაში დასარეკი ტელეფონი და მაუწყებელი მოწყობილობა, არ არის აუცილებელი, შეესაბამებოდეს ამ ქვეთავის მოთხოვნებს, ვინაიდან ეს მოწყობილობები საგანგებო ვითარებისას გამოიყენება შესაბამისი პერსონალის მიერ სამსახურეობრივი მოვალეობის შესრულებისას.

**309.2 იატაკის თავისუფალი სივრცე.** უნდა მოეწყოს 305-ე ქვეთავის შესაბამისი იატაკის თავისუფალი სივრცე.

**309.3 სიმაღლე.** ელემენტების სამართავები უნდა განთავსდეს 308-ე ქვეთავში განსაზღვრული ერთი ან ერთზე მეტი მიწვდომის დიაპაზონის ფარგლებში.

**309.4 მუშაობა.** ელემენტების სამართავები უნდა მუშაობდეს ერთი ხელით და არ უნდა სჭირდებოდეს ხელის ძლიერად მოჭერა ან მაჯის ტრიალი. ამამუშავებელი ნაწილების გასააქტიურებლად საჭირო ძალა უნდა იყოს არაუმეტეს 22.2 ნიუტონი.

**გამონაკლისი:** საწვავის ტუმბოს ცხვირებს არ სჭირდება ისეთი ამამუშავებელი ნაწილები, რომელთა გასააქტიურებლადაც არაუმეტეს 22.2 ნიუტონი ძალაა საჭირო.



სურ. 309.1  
ელემენტების სამართავები - გამონაკლისი N3

თავი 4

მისაწვდომი სკაბეჯები

**ქვეთავი 401  
ზომები**

**ქვეთავი 401.1 - რეგულირების საგანი.** ტექნიკური რეგლამენტი „შენობა-ნაგებობების უსაფრთხოების წესები“-ს მიხედვით, აუცილებელი მისაწვდომი სვლაგეზები უნდა შეესაბამებოდეს მე-4 თავის შესაბამის დებულებებს.

**ქვეთავი 402  
მისაწვდომი სკაბეჯები**

**402.1 ზოგადი.** მისაწვდომი სვლაგეზები უნდა შეესაბამებოდეს 402-ე ქვეთავს.

**402.2 კომპონენტები.** მისაწვდომი სვლაგეზები უნდა მოიცავდეს ერთ ან მეტ ქვემოთ ჩამოთვლილ კომპონენტს: არაუმეტეს 1:20 დახრილ სავალ ზედაპირებს, კარებსა და გზა-კარებს, პანდუსებს, ბორდიურის პანდუსებს გამლადი გვერდების გამოკლებით, ლიფტებსა და ბაქან-ლიფტებს. მისაწვდომი სვლაგეზის ყველა კომპონენტი უნდა შეესაბამებოდეს ამ სტანდარტის შესაბამის ნაწილს.

**402.3 მბრუნავი კარები, მბრუნავი ჭიშკრები და ტურნიკეტები.** მბრუნავი კარები, ჭიშკრები და ტურნიკეტები არ უნდა წარმოადგენდეს მისაწვდომი სვლაგეზის ნაწილს.

**ქვეთავი 403  
სავალი ზედაპირები**

**403.1 ზოგადი.** სავალი ზედაპირები, რომლებიც მისაწვდომი სვლაგეზის ნაწილია, უნდა შეესაბამებოდეს 403-ე ქვეთავს.

**403.2 იატაკის ზედაპირი.** იატაკის ზედაპირები უნდა შეესაბამებოდეს 302-ე ქვეთავს.

**403.3 დახრა.** სავალი ზედაპირების დახრილი სვლა არ უნდა იყოს 1:20-ზე მეტად დახრილი. სავალი ზედაპირის განივი დახრა არ უნდა აღემატებოდეს 1:48-ს.

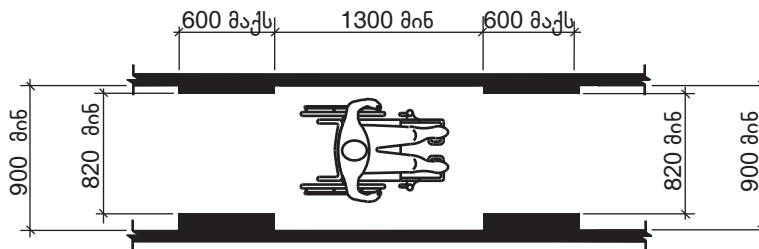
**403.4 დონის შეცვლა.** დონე უნდა შეიცვალოს 303-ე ქვეთავის შესაბამისად.

**403.5 თავისუფალი სივრცე.** მისაწვდომი სვლაგეზის თავისუფალი სივრცე უნდა მოეწყოს საჭიროებისამებრ 403.5.1, 403.5.2, 403.5.3 ან 403.5.4 ქვეთავის შესაბამისად.

**403.5.1 ზოგადი.** მისაწვდომი სვლაგეზის თავისუფალი სივრცე შენობაში უნდა იყოს არაუმცირეს 900 მმ. მისაწვდომი სვლაგეზის თავისუფალი სივრცე შენობის გარეთ უნდა იყოს არაუმცირეს 1200 მმ.

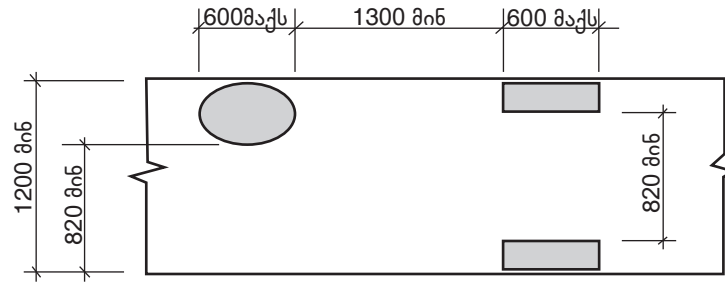
**გამონაკლისები:**

1. ახალ შენობებსა და მისაწვდომ საშუალებებში, მისაწვდომი სვლაგეზის თავისუფალი სივრცე შესაძლებელია შემცირდეს არაუმცირეს 820 მმ- მდე, თუ ასეთი შემცირებული არეალის სიგრძე არაუმეტეს 600 მმ-ია და სივრცე შემცირებულ სეგმენტებს შორის მინიმალური მანძილი 1300მმ, ხოლო სივრცე არაუმცირეს 900 მმ-ია.
2. არსებულ შენობებსა და მისაწვდომ საშუალებებში, მისაწვდომი სვლაგეზის თავისუფალი სივრცე შესაძლებელია შემცირდეს არაუმცირეს 820 მმ- მდე, თუ ასეთი შემცირებული არეალის სიგრძე არაუმეტეს 600 მმ-ია და სივრცე შემცირებულ სეგმენტებს შორის მინიმალური მანძილი 1200 მმ, ხოლო სივრცე არაუმცირეს 900 მმ-ია.
3. მისაწვდომი სვლაგეზის თავისუფალი სივრცე შენობის გარეთ განთავსებულ დასაჯდომებიან ადგილებში დასაშვებია შემცირდეს 900 მმ-მდე.
4. მისაწვდომი სვლაგეზის თავისუფალი სივრცე შენობის გარეთ მოსაწყობი პანდუსების შემთხვევაში, უნდა შეესაბამებოდეს 405.5 ქვეთავს.



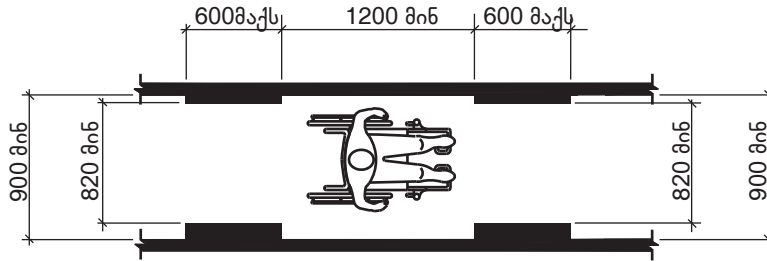
სურ. 403.5.1 (ა)

მისაწვდომი სვლაგეზის თავისუფალი სივრცე - ახალი შენობები - შენობაში



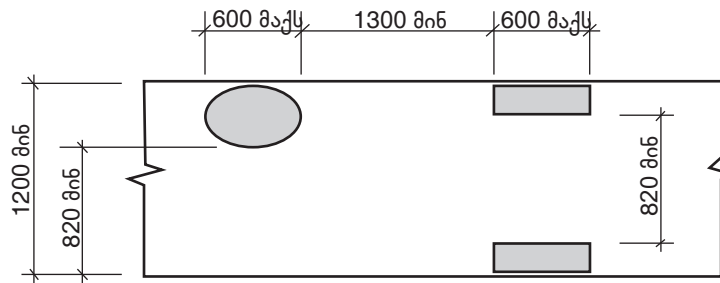
სურ. 403.5.1 (ბ)

მისაწვდომი სვლაგეზის თავისუფალი სიგანე - ახალი შენობები - შენობის გარეთ



სურ. 403.5.1(გ)

მისაწვდომი სვლაგეზის თავისუფალი სიგანე - არსებული შენობები - შენობაში



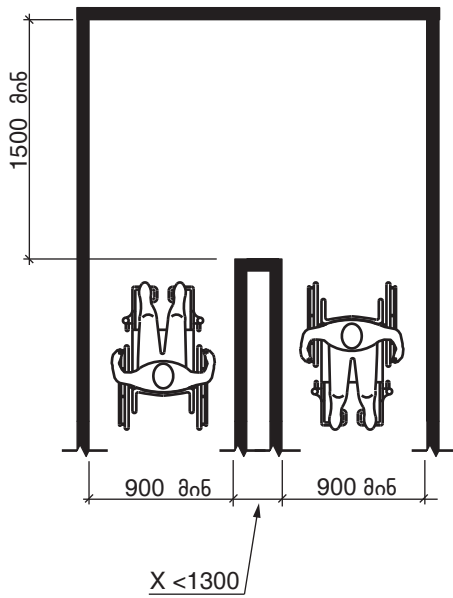
სურ. 403.5.1 (დ)

მისაწვდომი სვლაგეზის თავისუფალი სიგანე - არსებული შენობები - შენობის გარეთ

**403.5.2 თავისუფალი სიგანე 180 გრადუსიანი ბრუნის შემთხვევაში.**

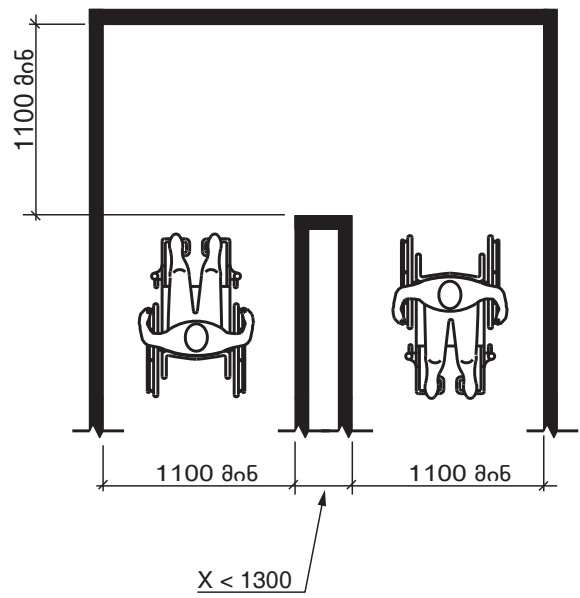
**403.5.2.1 ახალი შენობები და მისაწვდომი საშუალებები.** ახალ შენობებსა და მისაწვდომ საშუალებებში, სადაც მისაწვდომი სვლაგეზი აკეთებს 180 გრადუსიან ბრუნს საგნის/სივრცის გარშემო და თუ ასეთი საგნის/სივრცის სიგანე 1300 მმ ან მეტია, მისაწვდომი სვლაგეზის თავისუფალი სიგანე მოსატრიალებელთან მიახლოებისას უნდა იყოს 403.5.1 ქვეთავის შესაბამისი. სადაც მისაწვდომი სვლაგეზი აკეთებს 180 გრადუსიან ბრუნს საგნის/სივრცის გარშემო და თუ ასეთი საგნის/სივრცის სიგანე 1300 მმ-ზე ნაკლებია, მისაწვდომი სვლაგეზის თავისუფალი სიგანე მოსატრიალებელთან მიახლოებისას უნდა აკმაყოფილებდეს რომელიმე შემდეგ კრიტერიუმს:

1. თავისუფალი სიგანე მოსატრიალებელთან მიახლოებისას უნდა იყოს არაუმცირეს 900 მმ, მოსატრიალებელ არეალში არაუმცირეს 1500 მმ, ხოლო მოტრიალების შემდგომ არაუმცირეს 900 მმ.
2. თავისუფალი სიგანე მოსატრიალებელთან მიახლოებისას უნდა იყოს არაუმცირეს 1070 მმ, მოსატრიალებელ არეალში არაუმცირეს 1200 მმ, ხოლო მოტრიალების შემდგომ არაუმცირეს 1070 მმ.
3. თავისუფალი სიგანე მოსატრიალებელთან მიახლოებისას უნდა იყოს არაუმცირეს 1100 მმ, მოსატრიალებელ არეალში არაუმცირეს 1100 მმ, ხოლო მოტრიალების შემდგომ არაუმცირეს 1100 მმ.



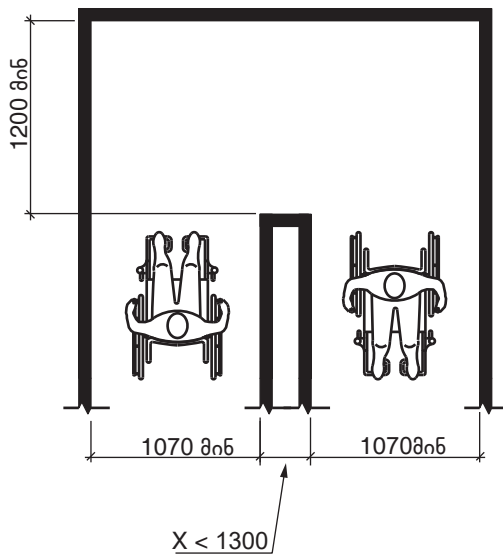
სურ. 403.5.2.1 (ა)

თავისუფალი სიგანე 180 გრადუსიანი ბრუნის შემთხვევაში - ახალი შენობები - ვარიანტი 1



სურ. 403.5.2.1 (ბ)

თავისუფალი სიგანე 180 გრადუსიანი ბრუნის შემთხვევაში - ახალი შენობები - ვარიანტი 3

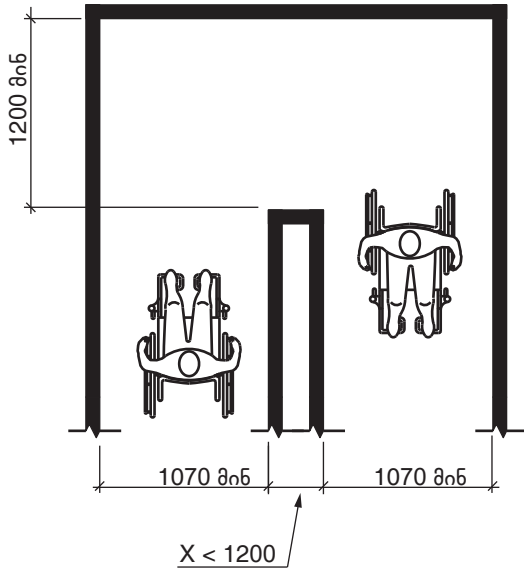


სურ. 403.5.2.1 (გ)

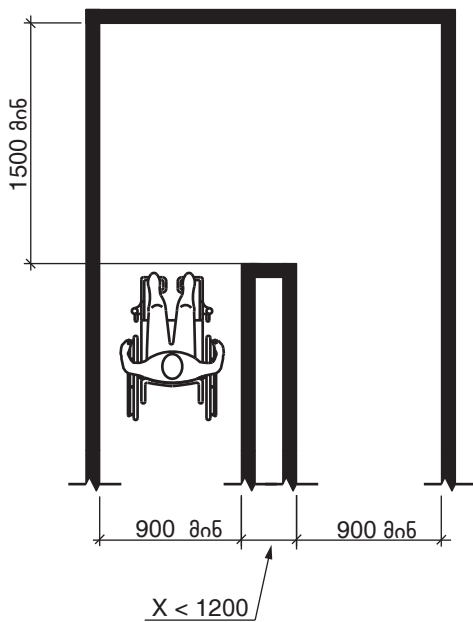
თავისუფალი სიგანე 180 გრადუსიანი ბრუნის შემთხვევაში - ახალი შენობები - ვარიანტი 2

**403.5.2.2 არსებული შენობები და მისაწვდომი საშუალებები.** არსებულ შენობებსა და მისაწვდომ საშუალებებში, სადაც მისაწვდომი სვლაგეზი აკეთებს 180 გრადუსიან ბრუნს საგნის/სივრცის გარშემო და თუ ასეთი საგნის/სივრცის სიგანე 1220 მმ-ზე ნაკლებია, თავისუფალი სიგანე მოსატრიალებელთან მიახლოებისას უნდა იყოს არაუმცირეს 1070 მმ, მოსატრიალებელ არეალში არაუმცირეს 1200 მმ, ხოლო ხოლო მოტრიალების შემდგომ არაუმცირეს 1070 მმ.

**გამონაკლისი:** ქვეთავი 403.5.2.2 დასაშვებია არ იქნას გამოყენებული იქ, სადაც მოსატრიალებელ არეალში მისაწვდომი სვლაგეზის თავისუფალი სიგანე არაუმცირეს 1500 მმ-ია.



სურ. 403.5.2.2 (ა)  
თავისუფალი სიგანე 180 გრადუსიანი ბრუნის  
შემთხვევაში - არსებული შენობები



სურ. 403.5.2.2 (ბ)  
თავისუფალი სიგანე 180 გრადუსიანი ბრუნის  
შემთხვევაში - არსებული შენობები - გამონაკლისი

403.5.3 თავისუფალი სიგანე 90 გრადუსიანი ბრუნის შემთხვევაში

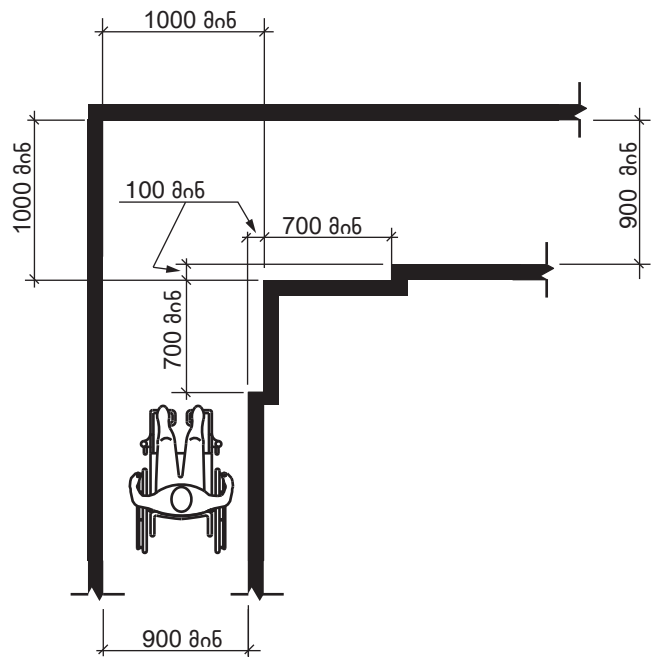
403.5.3.1 ახალი შენობები და მისაწვდომი საშუალებები.

ახალ შენობებსა და მისაწვდომ საშუალებებში, სადაც მისაწვდომი სვლაგეზი აკეთებს 90 გრადუსიან ბრუნს, თავისუფალი სიგანე მოსატრიალებელთან მიახლოებისას და მოსატრიალებელიდან მოშორებისას უნდა აკმაყოფილებდეს რომელიმე შემდეგ კრიტერიუმს:

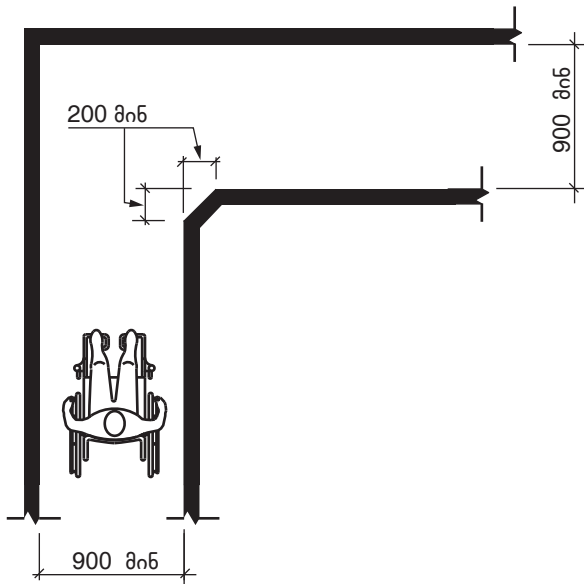
1. მოსატრიალებელი ადგილის ორივე მხარე უნდა იყოს არაუმცირეს 1000 მმ სიგანის. ასეთი უმცირესი სიგანე უნდა შენარჩუნდეს მოსატრიალებელი არეალის შიდა კუთხიდან ორივე მხარეს არაუმცირეს 700მმ-ზე.
2. როცა მოსატრიალებელი ადგილის შიდა კუთხე ჩამოჭრილია არაუმცირეს 200 მმ-ით, ორივე კედლის გასწვრივ, მოსატრიალებელი ადგილის ორივე მხარე უნდა იყოს არაუმცირეს 900 მმ სიგანის.
3. თუ მოსატრიალებელი ადგილის ერთი მხარე არაუმცირეს 1070 მმ სიგანისაა, მეორე დასაშვებია იყოს არაუმცირეს 970 მმ.
4. თუ მოსატრიალებელი ადგილის ერთი მხარე არაუმცირეს 1100 მმ სიგანისაა, მეორე დასაშვებია იყოს არაუმცირეს 900 მმ.

გამონაკლისები:

1. სადაც მისაწვდომი სვლაგეზი 90 გრადუსიან ბრუნს აკეთებს 404.2.3 ქვეთავის შესაბამისად მოწყობილ კართან ან შენობაში შესასვლელთან, სვლაგეზი არ უნდა დაექვემდებაროს ამ ქვეთავს.
2. სადაც მისაწვდომი სვლაგეზი 90 გრადუსიან ბრუნს აკეთებს 407-410 ქვეთავების შესაბამისად მოწყობილ ლიფტებთან ან ბაქან-ლიფტებთან, სვლაგეზი არ უნდა დაექვემდებაროს ამ ქვეთავს.

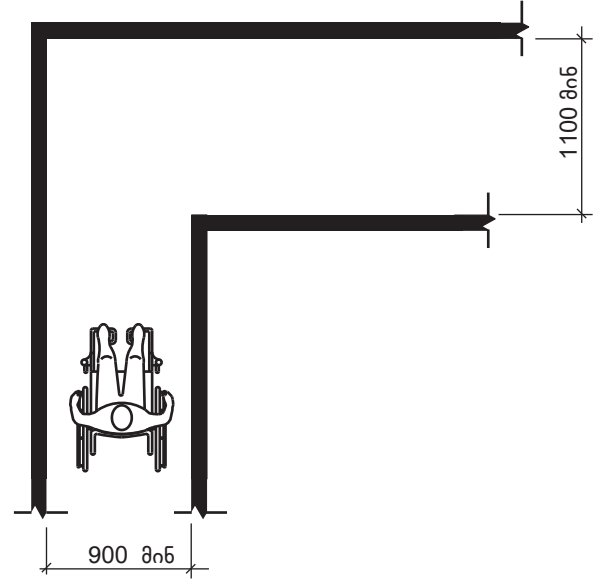


სურ. 403.5.3.1 (ა)  
თავისუფალი სიგანე 90 გრადუსიანი ბრუნის  
შემთხვევაში - ახალი შენობები - ვარიანტი 1



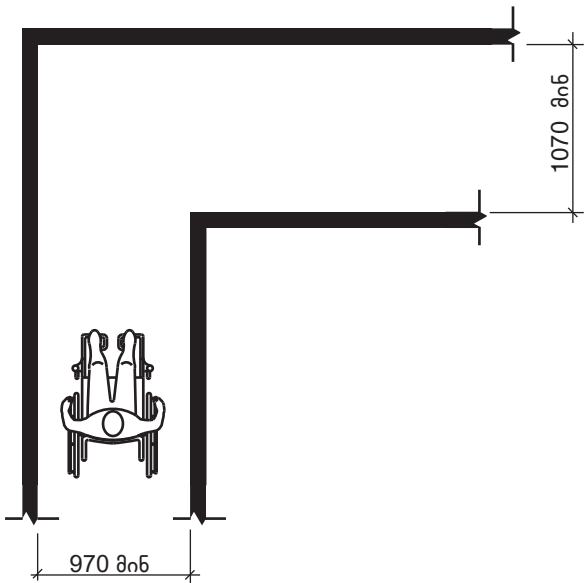
სურ. 403.5.3.1 (ბ)

თავისუფალი სიგანე 90 გრადუსიანი ბრუნის შემთხვევაში - ახალი შენობები - ვარიანტი 2



სურ. 403.5.3.1 (დ)

თავისუფალი სიგანე 90 გრადუსიანი ბრუნის შემთხვევაში - ახალი შენობები - ვარიანტი 4

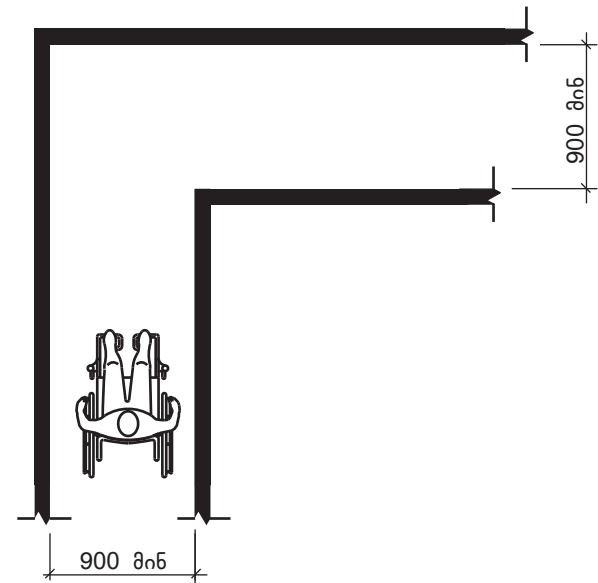


სურ. 403.5.3.1 (გ)

თავისუფალი სიგანე 90 გრადუსიანი ბრუნის შემთხვევაში - ახალი შენობები - ვარიანტი 3

403.5.3.2 არსებული შენობები და მისაწვდომი საშუალებები. არსებულ შენობებსა და მისაწვდომ საშუალებებში, სადაც მისაწვდომი სვლაგეზი აკეთებს 90 გრადუსიან ბრუნს, თავისუფალი სიგანე მოსატრიალებელთან მიახლოებისას და მოსატრიალებლიდან მოშორებისას უნდა იყოს არაუმცირეს 900 მმ.

403.5.4 გასასვლელი სივრცე.



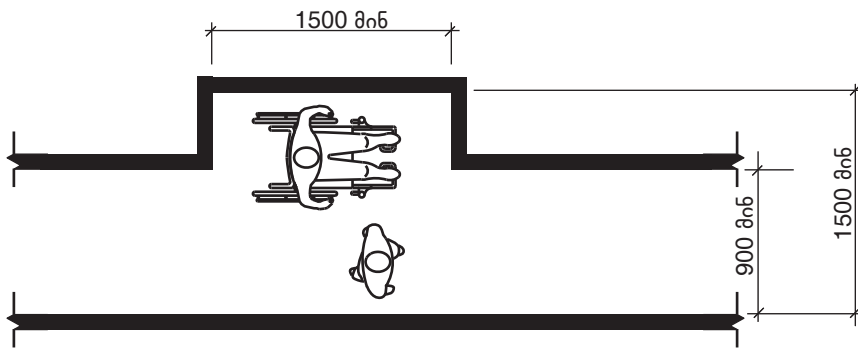
სურ. 403.5.3.2

თავისუფალი სიგანე 90 გრადუსიანი ბრუნის შემთხვევაში - არსებული შენობები

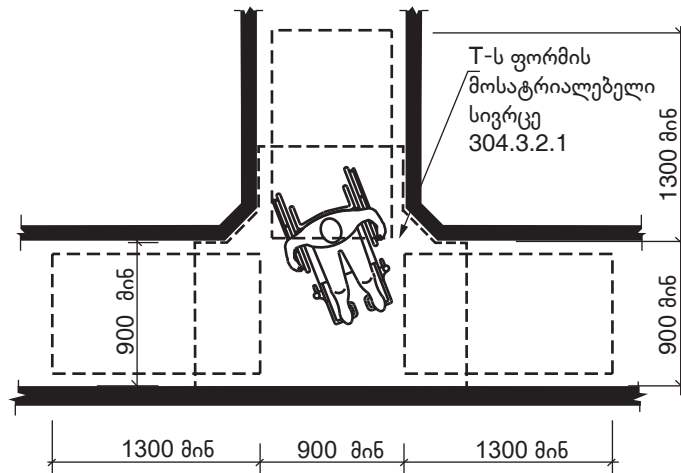


403.5.4.1 ახალი შენობები და მისაწვდომი საშუალებები. ახალ შენობებსა და მისაწვდომ საშუალებებში მისაწვდომი სკაგეზი, რომლის თავისუფალი სიგანე 1500 მმ-ზე ნაკლებია, უნდა მოიცავდეს გვერდასავლელი სივრცეებს, არაუმეტეს ყოველი 60 მეტრის ინტერვალით. გვერდასავლელი სივრცეები უნდა იყოს არაუმცირეს 1500მმ X 1500 მმ ზომის ან უნდა წარმოადგენდეს ორი სავალი ზედაპირის კვეთას, რომელიც ქმნის 304.3.2.1 ქვეთავის შესაბამის T-ს ფორმის მოსატრიალებელ სივრცეს და ასეთი T-ს ფორმის სივრცე სავალი ზედაპირების კვეთის მიღმა, არაუმცირეს 1300 მმ-ზე უნდა გრძელდებოდეს.

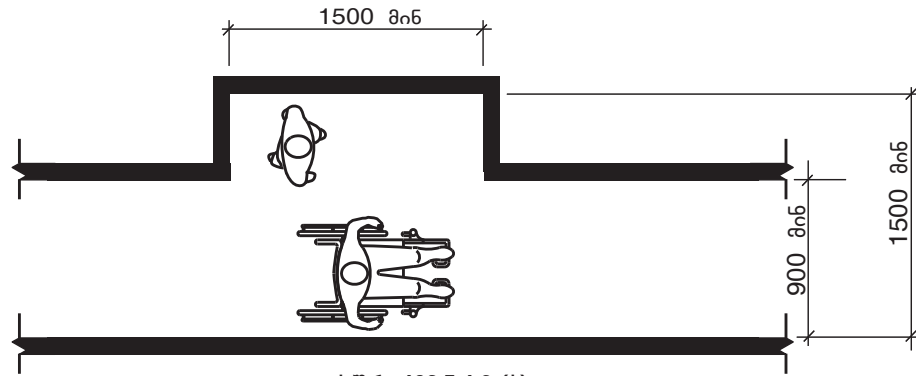
403.5.4.2 არსებული შენობები და მისაწვდომი საშუალებები. არსებულ შენობებსა და მისაწვდომ საშუალებებში მისაწვდომი სკაგეზი, რომლის თავისუფალი სიგანე 1500 მმ-ზე ნაკლებია, უნდა მოიცავდეს გვერდასავლელ სივრცეებს, არაუმეტეს ყოველი 60 მეტრის ინტერვალით. გვერდასავლელი სივრცეები უნდა იყოს არაუმცირეს 1500X1500 მმ ზომის ან უნდა წარმოადგენდეს ორი სავალი ზედაპირის კვეთას, რომელიც ქმნის 304.3.2 ქვეთავის შესაბამის T-ს ფორმის მოსატრიალებელ სივრცეს და ასეთი T-ს ფორმის სივრცე სავალი ზედაპირების კვეთის მიღმა, არაუმცირეს 1200 მმ-ზე უნდა გრძელდებოდეს.



სურ. 403.5.4.1 (ა)  
გვერდასავლელი სივრცე - ახალი შენობები - 1525 მმ X 1525 მმ ვარიანტი

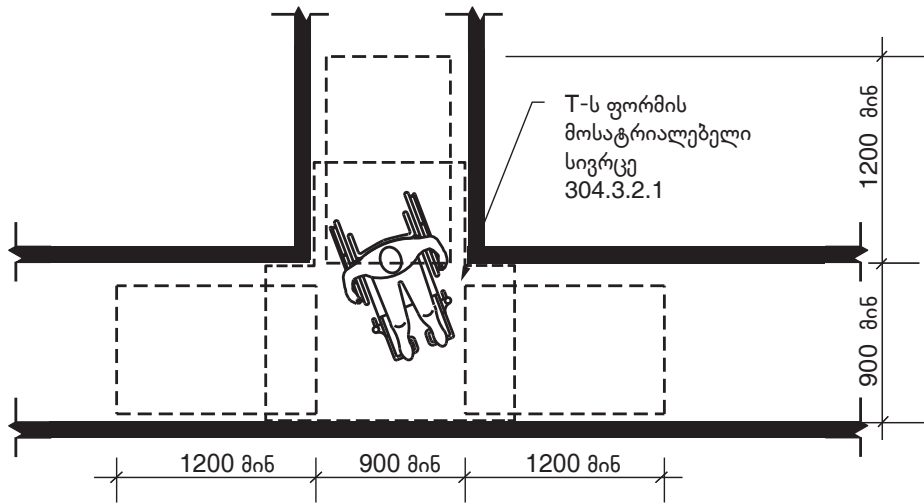


სურ. 403.5.4.1 (ბ)  
გვერდასავლელი სივრცე - ახალი შენობები - T-ის ფორმის მოსატრიალებელი სივრცის ვარიანტი



სურ. 403.5.4.2 (ა)

გვერდსასვლელი სივრცე - ხბალი შენობები - 1525 მმ X 1525 მმ ვარიანტი



სურ. 403.5.4.2 (ბ)

გვერდსასვლელი სივრცე - ხბალი შენობები - T-ის ფორმის მოსატრიალებელი სივრცის ვარიანტი

**403.6 სახელურები.** სადაც დერეფნის კიდეებზე სავალ-დებულო სახელურები, ისინი უნდა შეესაბამებოდეს 505.4-505.9 ქვეთავებს.

**ქვეთავი 404  
კარი, გზა-კარი და ჭიმკრები**

**404.1 ზოგადი.** კარი, გზა-კარი და ჭიმკრები, რომლებიც მისაწვდომი სვლაგეზის ნაწილია, უნდა შეესაბამებოდეს 404-ე ქვეთავს.

**გამონაკლისი:** კარს, გზა-კარსა და ჭიმკრებს, რომელთაც მხოლოდ დაცვის თანამშრომლები იყენებენ, არ მოეთხოვება 404.2.3, 404.2.6, 404.2.7, 404.2.8, 404.3.1, 404.3.2, 404.3.4, 404.3.7 და 404.3.8 ქვეთავებთან შესაბამისობა.

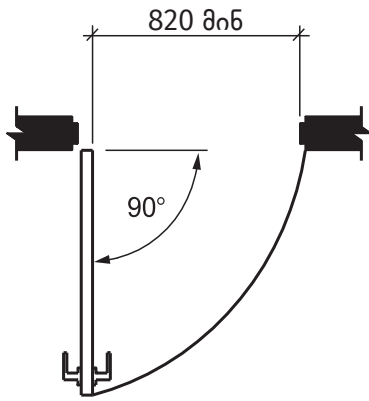
**404.2 ხელით გასაღები კარი.** ხელით გასაღები კარი და გზა-კარი, ასევე, ხელით სამართავი ჭიმკრები, რაც მომხმარებელთა გასასვლელად გამოიყენება, უნდა აკმაყოფილებდეს 404.2 ქვეთავის მოთხოვნებს.

**404.2.1 ორფრთიანი კარები და ჭიმკრები.** ორფრთიანი გზა-კარის, სულ მცირე, ერთი აქტიური ფრთა უნდა შეესაბამებოდეს 404.2.2 და 404.2.3 ქვეთავებს.

**404.2.2 თავისუფალი სივრცე.** გზა-კარის თავისუფალი ლიობი უნდა იყოს არაუმცირეს 820 მმ სივრცის. ორმხრივ მოძრავ კარებიანი გზა-კარის თავისუფალი ლიობის სივრცე უნდა გაიზომოს კარის პირიდან გაჩერების ადგილამდე, როდესაც კარი ღიაა 90 გრადუსით. ლიობებს, კარსა და უკარო გზა-კარს, რომელთა სიღრმე 600მმ-ია, უნდა ჰქონდეს არაუმცირეს 900 მმ სივრცის თავისუფალი ლიობი. ლიობის თავისუფალ სივრცეში არ უნდა იყოს გამონაშვებები იატაკიდან 860 მმ-ზე დაბლა. ლიობის თავისუფალ სივრცეში არსებული გამონაშვებები იატაკიდან 860 მმ-დან 2050 მმ-მდე სიმაღლეზე არ უნდა აღემატებოდეს 100 მმ-ს.

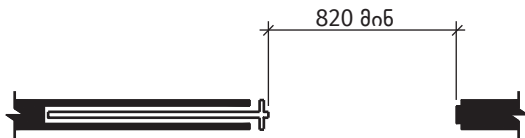
**გამონაკლისი:**

1. კარის მიმხურავები და კარის შემჩერებლები დასაშვებია, განთავსდეს იატაკიდან არაუმცირეს 1980 მმ სიმაღლეზე.
2. გადაკეთებისას დასაშვებია, ლიობის აუცილებელ თავისუფალ სივრცეში, საკეტის მხარეს შემჩერებელთან, მდებარეობდეს არაუმეტეს 16 მმ ნაშვერი.



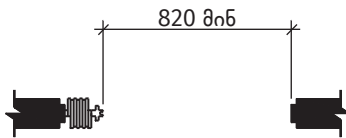
სურ. 404.2.2 (ა)

გზა-პარის თავისუფალი სიგანე - ანჯამიანი კარი



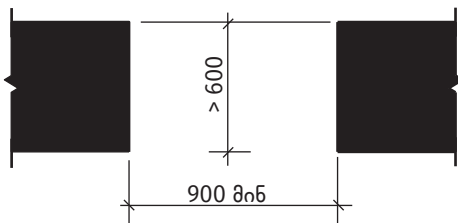
სურ. 404.2.2 (ბ)

გზა-პარის თავისუფალი სიგანე - მოსრიალე კარი



სურ. 404.2.2 (გ)

გზა-პარის თავისუფალი სიგანე - დასაკეცი კარი

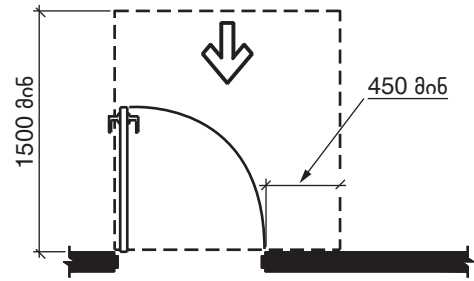


სურ. 404.2.2 (დ)

გზა-პარის თავისუფალი სიგანე - უპარო გზა-პარი

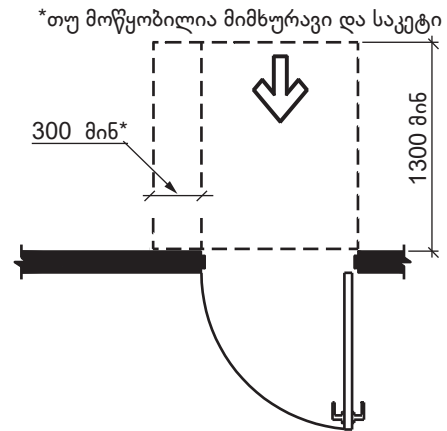
404.2.3 თავისუფალი სივრცე კარებთან მანევრირებისთვის. კარებთან მინიმალური თავისუფალი სივრცე, მანევრირებისთვის უნდა შეესაბამებოდეს 404.2.3 ქვეთავს. თავისუფალი სივრცე მანევრირებისთვის უნდა მოიცავდეს გზა-პარის თავისუფალი ღიობის სრულ სიგანეს და საკეტებისა და ანჯამებისთვის აუცილებელ სივრცეს.

404.2.3.1 იატაკის ზედაპირები. მანევრირებისთვის აუცილებელ თავისუფალ სივრცეში, იატაკის ზედაპირი უნდა შეესაბამებოდეს 302-ე ქვეთავს და მათი ზედაპირი არ უნდა იყოს 1:48-ზე მეტად დახრილი.



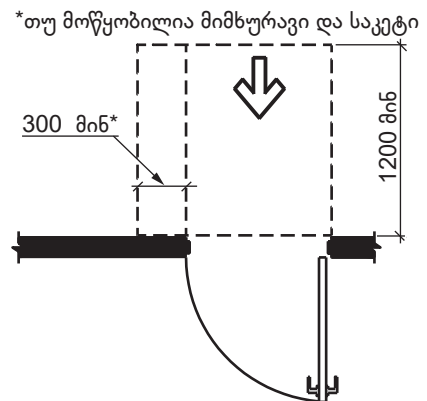
სურ. 404.2.3.2 (ა)

თავისუფალი სივრცე კარებთან მანევრირებისთვის - ანჯამიანი კარი - წინიდან მისაწვდომი - გამონევიტ გაღება



სურ. 404.2.3.2 (ბ)

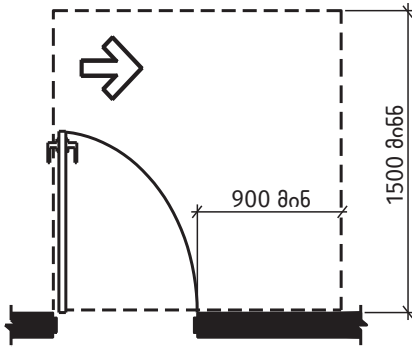
თავისუფალი სივრცე კარებთან მანევრირებისთვის - ანჯამიანი კარი - წინიდან მისაწვდომი - მიწოლიტ გაღება - ახალი შენობები



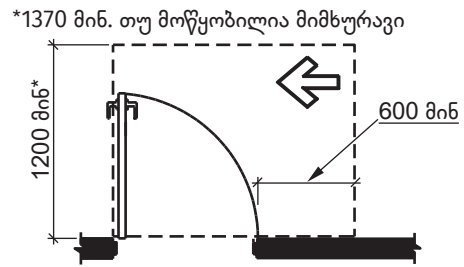
სურ. 404.2.3.2 (გ)

თავისუფალი სივრცე კარებთან მანევრირებისთვის - ანჯამიანი კარი - წინიდან მისაწვდომი - მიწოლიტ გაღება - არსებული შენობები

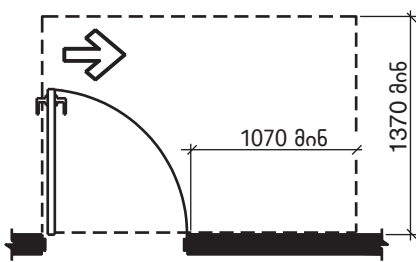
404.2.3.2 ანჯამიანი კარი და ჭიშკარი. ანჯამიანი კარებთან და ჭიშკართან მანევრირებისთვის არსებული თავისუფალი სივრცე, უნდა შეესაბამებოდეს 404.2.3.2 ცხრილს.



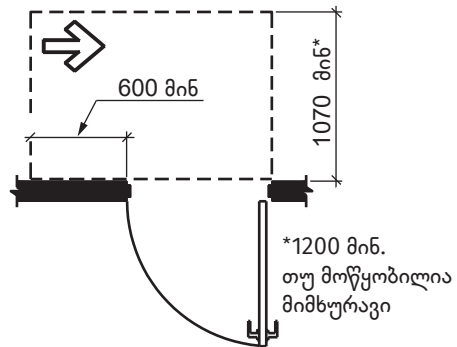
სურ. 404.2.3.2 (დ)  
თავისუფალი სივრცე კართან მანევრირებისთვის -  
ანჭამიანი კარი - ანჭამის მხრიდან მისაწვდომი -  
გამოწვევით გაღება



სურ. 404.2.3.2 (ე)  
თავისუფალი სივრცე კართან მანევრირებისთვის -  
ანჭამიანი კარი - საკმების მხრიდან მისაწვდომი -  
გამოწვევით გაღება

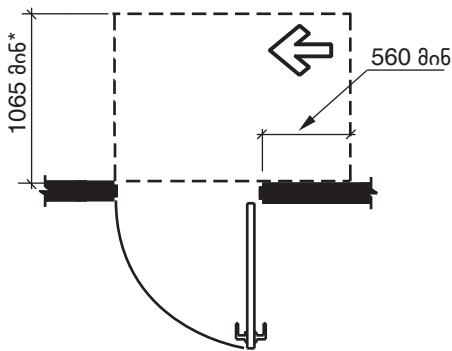


სურ. 404.2.3.2 (ვ)  
თავისუფალი სივრცე კართან მანევრირებისთვის -  
ანჭამიანი კარი - ანჭამის მხრიდან მისაწვდომი -  
გამოწვევით გაღება



სურ. 404.2.3.2 (თ)  
თავისუფალი სივრცე კართან მანევრირებისთვის -  
ანჭამიანი კარი - საკმების მხრიდან მისაწვდომი -  
მიწოლით გაღება

\*1200 მინ. თუ მოწყობილია მიმხურავი



სურ. 404.2.3.2 (ზ)  
თავისუფალი სივრცე კართან მანევრირებისთვის -  
ანჭამიანი კარი - ანჭამის მხრიდან მისაწვდომი -  
მიწოლით გაღება

404.2.3.3 მოსრიალე და დასაკეცი კარი. მოსრიალე და დასაკეცი კართან მანევრირებისთვის არსებული თავისუფალი სივრცე უნდა შეესაბამებოდეს 404.2.3.3 ცხრილს.

ცხრილი 404.2.3.2 თავისუფალი სივრცე მანევრირებისთვის ხელით გასაღებ ანჯამიან კართან და ჭიმკართან

სურ #	გამოყენების ტიპი		მინიმალური თავისუფალი ადგილი მანევრირებისთვის	
	მისაწვდომი	კარის გაღება	გზა-კარის პერპენდიკულარულად	გზა-კარის პარალელურად (საკეტის მიღმა, თუ სხვაგვარად არაა განსაზღვრული)
ა	წინიდან	გამოწვევით	1500 მმ	450 მმ
ბ,გ	წინიდან	მიწოლით	1300 მმ <sup>4</sup>	0 მმ
დ	ანჯამის მხრიდან	გამოწვევით	1500 მმ	900 მმ
ე	ანჯამის მხრიდან	გამოწვევით	1370 მმ	1070 მმ
ვ	ანჯამის მხრიდან	მიწოლით	1070 მმ <sup>1</sup>	560 მმ <sup>3</sup>
ზ	საკეტის მხრიდან	გამოწვევით	1200 მმ <sup>2</sup>	600 მმ
თ	საკეტის მხრიდან	მიწოლით	1070 მმ <sup>2</sup>	600 მმ

<sup>1</sup> ემატება 150 მმ, თუ მოწყობილია მიმხურავი და საკეტი

<sup>2</sup> ემატება 150 მმ, თუ მოწყობილია მიმხურავი

<sup>3</sup> ანჯამის მხრის მიღმა

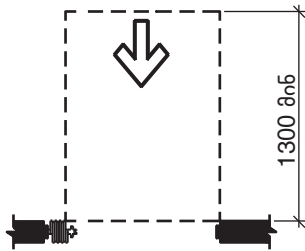
<sup>4</sup> არსებულ შენობებსა და მისაწვდომ საშუალებებში კარის ან ჭიმკრის პერპენდიკულარული სივრცე კარის მიწოლით გაღებისას უნდა იყოს არაუმცირეს 1200 მმ.

ცხრილი 404.2.3.3 თავისუფალი სივრცე მანევრირებისთვის მოსრიალე და დასაკეც კართან

სურ #	მისაწვდომი	მინიმალური თავისუფალი სივრცე მანევრირებისთვის	
		გზა-კარის პერპენდიკულარულად	გზა-კარის პარალელურად (თუ მითითებული არ არის, შემჩერებლის და (ან) საკეტის ნაწილის მიღმა)
ა, ა <sup>2</sup>	წინიდან	1300 მმ <sup>2</sup>	0 მმ
ბ	საკეტის მხრის საპირისპიროდ	1070 მმ	560 მმ <sup>1</sup>
გ	საკეტის მხრიდან	1070 მმ	600 მმ

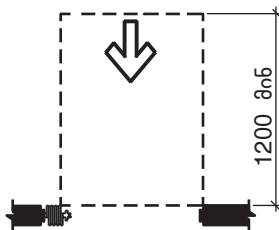
<sup>1</sup> ჯიბის ან ანჯამის მხრის მიღმა

<sup>2</sup> არსებულ შენობებსა და მისაწვდომ საშუალებებში, კარის წინ პერპენდიკულარული სივრცე, წინიდან უნდა იყოს არაუმცირეს 1200 მმ.



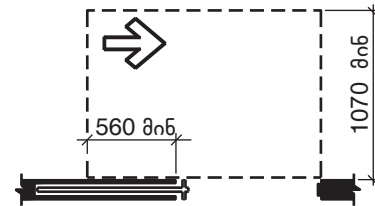
სურ. 404.2.3.3 (ბ)

თავისუფალი სივრცე კართან მანევრირებისთვის - მოსრიალემ და დასაკეცი კარი - წინიდან მისაწვდომი - ახალი შენობები



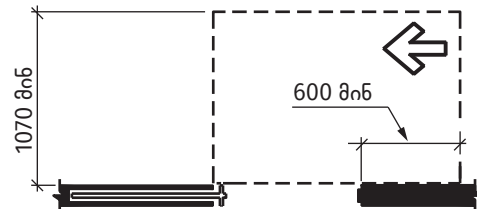
სურ. 404.2.3.3 (ბ<sup>2</sup>)

თავისუფალი სივრცე კართან მანევრირებისთვის - მოსრიალემ და დასაკეცი კარი - წინიდან მისაწვდომი - არსებული შენობები



სურ. 404.2.3.3 (ბ)

თავისუფალი სივრცე კართან მანევრირებისთვის - მოსრიალემ და დასაკეცი კარი - ჯიბის ან ანჯამის მხრიდან



სურ. 404.2.3.3 (ბ)

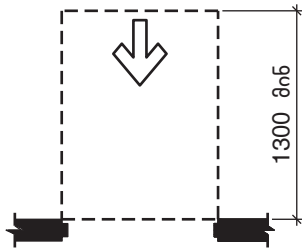
თავისუფალი სივრცე კართან მანევრირებისთვის - მოსრიალემ და დასაკეცი კარი - შემჩერებლის ან საკეტის მხრიდან

404.2.3.4 უკარო გზა-კარი. თუ უკარო ლიობი 900 მმ-ზე ნაკლები სიგანისაა, მანევრირებისთვის განკუთვნილი თავისუფალი სივრცე უნდა შეესაბამებოდეს 404.2.3.4-ე ცხრილს.

ცხრილი 404.2.3.4 - კარისა და ჭიშკრის გარეშე მოწყობილ გზა-კართან თავისუფალი სივრცე მანევრირებისთვის

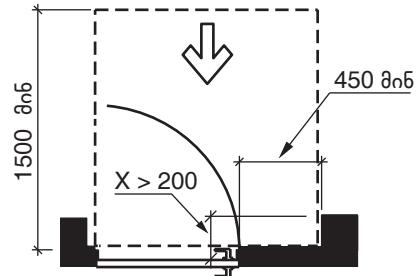
სურ #	მისაწვდომი	მინიმალური თავისუფალი სივრცე მანევრირებისთვის გზა-კარის პერპენდიკულარულად
ა, ა <sup>1</sup>	წინა მხრიდან	1300 მმ <sup>1</sup>
ბ	გვერდითა მხრიდან	1070 მმ

<sup>1</sup> არსებულ შენობებსა და მისაწვდომ საშუალებებში, გზა-კარის პერპენდიკულარული სივრცე წინიდან უნდა იყოს არაუმცირეს 1200 მმ.



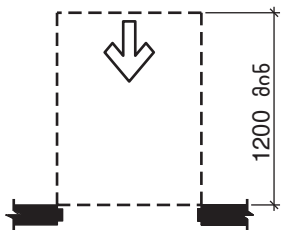
სურ. 404.2.3.4 (ა)

თავისუფალი სივრცე კართან მანევრირებისთვის - გზა-კარი, კარისა და ჭიშკრის გარეშე წინა მხრიდან მისაწვდომი ახალი შენობები



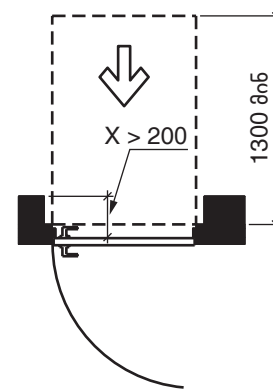
სურ. 404.2.3.5 (ა)

ნიშებში მოწყობილი კარი და ჭიშკარი - ახალი შენობები - გამონაკლის შემთხვევაში - გამონაკლის შემთხვევაში



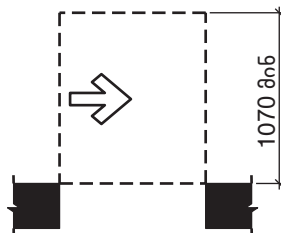
სურ. 404.2.3.4 (ბ)

თავისუფალი სივრცე კართან მანევრირებისთვის - გზა-კარი, კარისა და ჭიშკრის გარეშე წინა მხრიდან მისაწვდომი არსებული შენობები



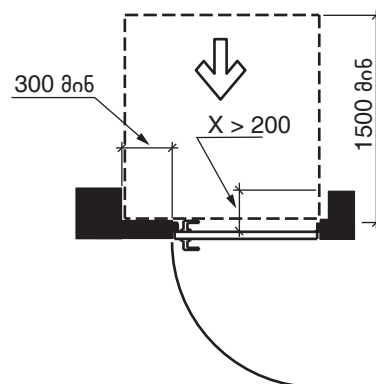
სურ. 404.2.3.5 (ბ)

ნიშებში მოწყობილი კარი და ჭიშკარი - ახალი შენობები - მისთვის - მისთვის



სურ. 404.2.3.4 (გ)

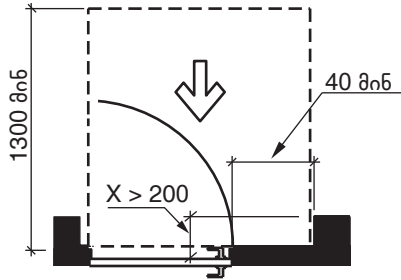
თავისუფალი სივრცე კართან მანევრირებისთვის - გზა-კარი, კარისა და ჭიშკრის გარეშე გვერდითა მხრიდან მისაწვდომი



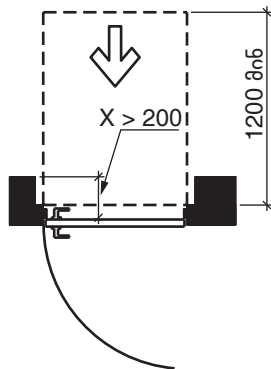
სურ. 404.2.3.5 (გ)

ნიშებში მოწყობილი კარი და ჭიშკარი - ახალი შენობები - მისთვის - კარს აქვს შემხრებელი და საპედი

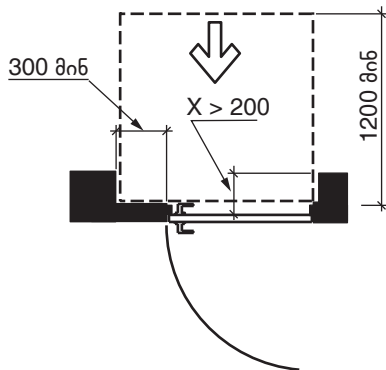
404.2.3.5 ნიშებში მოქცეული კარი და ჭიშკარი. სადაც კარის საკეტიდან არაუმცირეს 450 მმ-ის საზღვრებში მოწყობილია ნიშა და ასეთი ნიშა კარის ზედაპირიდან გამოშვებულია 200 მმ-ზე მეტად, მხოლოდ წინიდან მისაწვდომი თავისუფალი სივრცე უნდა მოეწყოს კარის პერპენდიკულარულად.



სურ. 404.2.3.5 (დ)  
ნიშვანში მოწყობილი კარი და ჭიშკარი -  
არსებული შენობები - გამონაკლისით გაღება



სურ. 404.2.3.5 (ე)  
ნიშვანში მოწყობილი კარი და ჭიშკარი -  
არსებული შენობები - მიწოლით გაღება

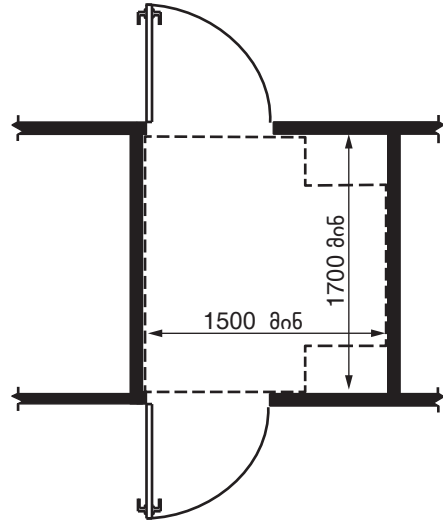


სურ. 404.2.3.5 (ზ)  
ნიშვანში მოწყობილი კარი და ჭიშკარი -  
არსებული შენობები - მიწოლით გაღება -  
კარს აქვს შემჩერებლის და საკაბის

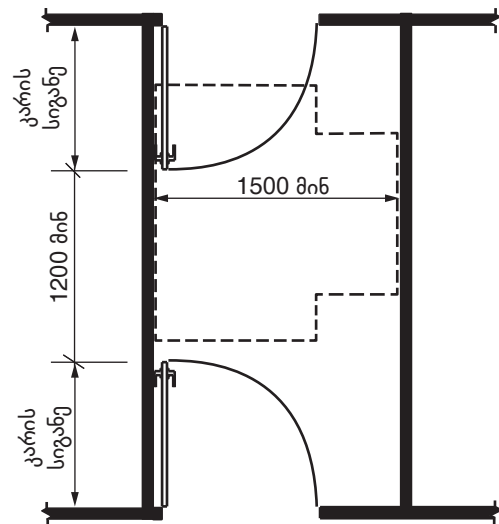
**404.2.4 ზღურბლი.** გზა-კარების ზღურბლები დასაშვებია იყოს არაუმეტეს 13 მმ სიმაღლის. გზა-კარებთან შეცვლილი დონეები და ზღურბლები უნდა შეესაბამებოდეს 302-ე და 303-ე ქვეთავებს.

**გამონაკლისი:** არსებული ან სახეცვლილი ზღურბლი, დასაშვებია სიმაღლეში იყოს არაუმეტეს 20 მმ, იმის გათვალისწინებით, რომ ორივე მხარეს 6.5 მმ-ზე მეტად ამალელებული ზღურბლის კიდეები არის არაუმეტეს 1:2-ზე მეტად დახრილი.

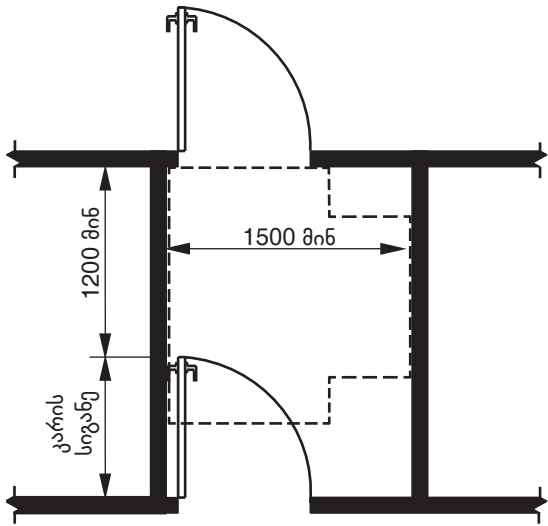
**404.2.5 ორი კარი ან ჭიშკარი მწკრივში.** მანძილი მწკრივში მდებარე ორ ანჯამიან ან ლერძზე მბრუნავ კარს ან ჭიშკარს შორის უნდა იყოს არაუმცირეს 1200 მმ-ს დამატებული ნებისმიერი კარის სიგანე, რომელიც სივრცისკენ იღება. კარებს და ჭიშკრებს შორის სივრცე უნდა უზრუნველყოფდეს მოსატრიალებელ სივრცეს.



სურ. 404.2.5 (ა)  
ორი კარი ან ჭიშკარი მწკრივში - ახალი შენობები

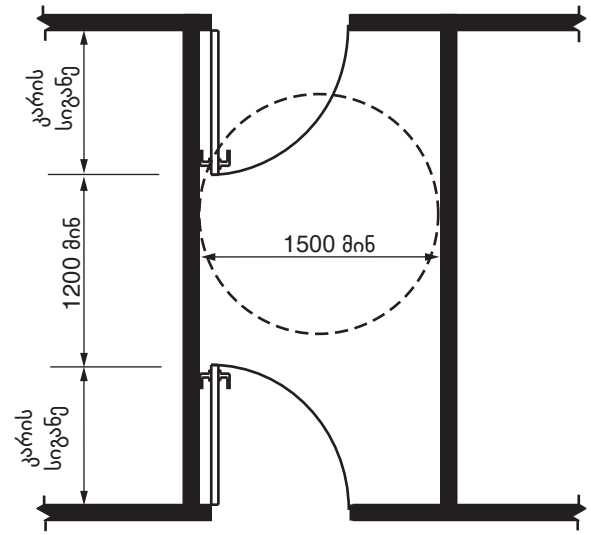


სურ. 404.2.5 (ბ)  
ორი კარი ან ჭიშკარი მწკრივში - ახალი შენობები



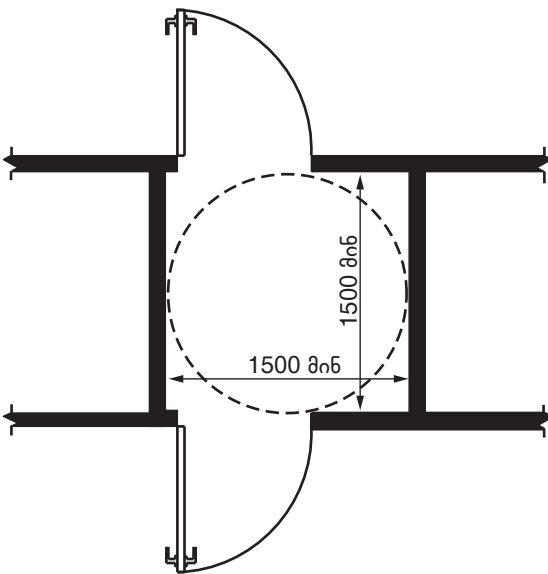
სურ. 404.2.5 (ბ)

ორი კარი ან ჭიშკარი მშკრივში - ახალი შენობები



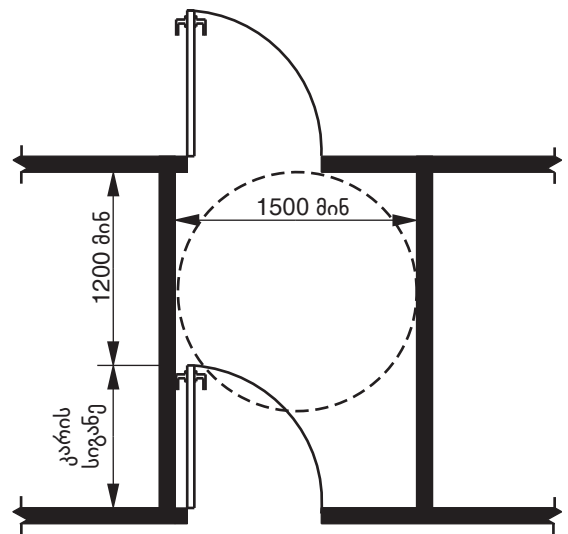
სურ. 404.2.5 (გ)

ორი კარი ან ჭიშკარი მშკრივში -  
არსებული შენობები



სურ. 404.2.5 (დ)

ორი კარი ან ჭიშკარი მშკრივში -  
არსებული შენობები



სურ. 404.2.5 (ვ)

ორი კარი ან ჭიშკარი მშკრივში -  
არსებული შენობები



**404.2.6 კარის კავეული.** სახელურები, ჩამოსაწვევი სახელურები, საკეტები, რაზები და მისაწვდომი კარის სხვა სამართავები ისეთი ფორმის უნდა იყოს, რომ ადვილად შეიძლებოდეს ერთი ხელით მოჭიდება და მის ასამუშავებლად საჭირო არ უნდა იყოს მაგრად მოჭიდება, წვალება ან მაჯის ტრიალი. დახურული კარის კავეულის გასაღები ნაწილები და გაღებისათვის განკუთვნილი ძალა უნდა შეესაბამებოდეს შემდეგს:

1. წინიდან მისაწვდომობისას, გამოწვევით ან მიწოლით გაღებადი, არაუმეტეს 66.7 ნიუტონი;
2. ბრუნვითი მოძრაობით გასაღები, არაუმეტეს 315 ნიუტონი სმ.

**404.2.6.1 კავეულის სიმაღლე.** კავეულის სამართავები იატაკიდან, არაუმცირეს 860 მმ და არაუმეტეს 1200 მმ სიმაღლეზე უნდა მდებარეობდეს. როდესაც მოსრიალე კარი მთლიანად გაღებულ პოზიციაშია, მუშა კავეულთან მიწვდომა და მისი გამოყენება, ორივე მხრიდან უნდა იყოს შესაძლებელი.

**404.2.7 დახურვის სიჩქარე.** კარის ან ჭიმკარის დახურვის სიჩქარე უნდა შეესაბამებოდეს 404.2.7-ე ქვეთავს.

**404.2.7.1 კარის მიმხურავები.** კარის ან ჭიმკარის მიმხურავები ისე უნდა მოეწყოს, რომ 90 გრადუსით, ღია მდგომარეობიდან 12 გრადუსით გაღებულ მდგომარეობამდე კარის მისახურად საჭირო დრო არაუმცირეს 5 წამი იყოს.

**404.2.7.2 ზამბარიანი ანჯამები.** კარის ზამბარიანი ანჯამები ისე უნდა მოეწყოს, რომ 70 გრადუსით ღია მდგომარეობიდან დახურულ მდგომარეობამდე კარი არაუმცირეს 1.5 წამში გადავიდეს.

**404.2.8 კარის გასაღებად საჭირო ძალა.** ანტიპანიკური კავეულით აღჭურვილი კარის გასაღებად საჭირო მინიმალურ ძალას განსაზღვრავს შესაბამისი ადმინისტრაციული ორგანო. ცეცხლმდევი კარისგან განსხვავებული კარის მიწოლით ან გამოწვევით გაღებისათვის საჭირო ძალა უნდა შეესაბამებოდეს შემდეგს:

1. შენობაში განთავსებული ანჯამიანი კარი: არაუმეტეს 22.2 ნიუტონი;
2. მოსრიალე ან დასაკეცი კარი: არაუმეტეს 22.2 ნიუტონი.

**გამონაკლისი:** ეს არ ეხება ძალას, რომელიც საჭიროა რაზების გასაწევად ან სხვა მექანიზმების გამოსართავად, რომლებიც კარს დახურულ მდგომარეობაში ინარჩუნებს ანტიპანიკური, სახანძრო ან შენელებული გასასვლელის კავეულის შემთხვევაში.

**404.2.9 კარის და ჭიმკარის ზედაპირი.** იატაკიდან 250 მმ-ის საზღვრებში, შვეულად გაზომვისას, კარის ან ჭიმკარის ზედაპირი უნდა იყოს გლუვი მიწოლის მხარეს და უნდა გრძელდებოდეს კარის მთელ სიგანეზე. კარის და ჭიმკარის კავეული ან ნებისმიერი სხვა შემაფერხებელი ან გამომწვევრილი ნაწილი, არ უნდა მოეწყოს ან შეიჭრას იატაკიდან 250 მმ-ის საზღვრებში. თარაზული ან

შვეული შეერთებების შემქმნელი ნაწილები, ამგვარ ზედაპირზე უნდა იყოს იმავე სიბრტყეში, რომელშიც სხვები 1.6 მმ-ის საზღვრებში. კარის დამცავი ფირფიტის გამოყენებისას შექმნილი ღრუ უნდა დაიგმანოს.

**გამონაკლისი:**

1. გასაგორებელი კარი;
2. ნაწოთო მინიანი კარი, რომელსაც არ აქვს ამყოლები და რომელსაც ქვედა ნაწილში აქვს ფირფიტა ან კარის საცმი და რომლის ზედა წინა კიდე მიმაგრებულია ისე, რომ თარაზულად გადახრილია არანაკლებ 60 გრადუსით, არ არის საჭირო აკმაყოფილებდეს მოთხოვნას, რომლის მიხედვითაც კარის ქვედა ფირფიტა 250 მმ სიმაღლეზე უნდა განთავსდეს;
3. კარი ან ჭიმკარი, რომლებიც არ გრძელდება იატაკიდან 250 მმ-ის საზღვრებამდე;
4. არსებულ კარსა ან ჭიმკარზე გლუვი ზედაპირის არმქონე დამცავი ფირფიტის მოწყობა დაშვებულია 250 მმ-ის საზღვრებში. დამცავმა ფირფიტამ უნდა დაფაროს იატაკიდან 250 მმ და კარის გვერდებისა და ძირის არაუმეტეს 25 მმ. კარის დამცავი ფირფიტის გამოყენებისას შექმნილი ღრუ უნდა დაიგმანოს.

**404.2.10 სარკმელებიანი კარი.** კარებსა და კარის გვერდითა სარკმელებს, რომლებიც ერთ ან ერთზე მეტ გამჭვირვალე პანელს მოიცავს, საიდანაც შესაძლებელია გახედვა, ქვედა ნაწილში უნდა ჰქონდეს, სულ მცირე, ერთი პანელი კარზე ან მომიჯნავე სარკმელზე იატაკიდან, არაუმეტეს 1100 მმ-ით მაღლა.

**გამონაკლისი:** გასახედი სარკმელები, რომელთა ქვედა ნაწილი იატაკიდან 1670 მმ-ზე მაღლაა, არ საჭიროებს 404.2.10 ქვეთავთან შესაბამისობას.

**404.3 ავტომატურად მოძრავი კარი და ჭიმკარი.** ავტომატურად მოძრავი კარი და ჭიმკარი უნდა შეესაბამებოდეს 404.3 ქვეთავს. მთლიანად ელექტროენერგიაზე მომუშავე ავტომატური კარი უნდა შეესაბამებოდეს 106.2.7 ქვეთავში მითითებულ ANSI/BHMA A156.10-ს. ელექტროენერგის დახმარებით და დაბალ ელექტროენერგიაზე მომუშავე კარი უნდა შეესაბამებოდეს 106.2.6 ქვეთავში მითითებულ ANSI/BHMA A156.19-ს.

**404.3.1 საზოგადოებრივი შესასვლელები.** როცა შენობებსა და მისაწვდომ სამუალებებში ავტომატურად მოძრავი კარის ან ჭიმკარის მოწყობაა საჭირო, ეს უნდა იყოს მთლიანად ელექტროენერგიაზე მომუშავე, ან დაბალ ელექტროენერგიაზე მომუშავე ავტომატური კარი ან ჭიმკარი.

**404.3.2 ვესტიბიული.** როცა შენობის შესასვლელი მოიცავს ვესტიბიულს, არაუმცირეს ერთ გარე კარს ან ჭიმკარს და ერთ შიდა კარს ან ჭიმკარს უნდა ჰქონდეს ანალოგიურად გაღებადი ავტომატური კარი ან ჭიმკარი.

**404.3.3 თავისუფალი ღიობის სიგანე.** ელექტროენერ-

გის ჩართვისა და გამორთვის რეჟიმში, გზა-კარების თავისუფალი ღიობის სიგანე უნდა იყოს 820 მმ. ავტომატური კარის სისტემების თავისუფალი ღიობის მინიმალური სიგანე ეფუძნება თავისუფალი ღიობის სიგანეს, როდესაც ყველა ფრთა გაღებულია.

**404.3.4 თავისუფალი სივრცე მანევრირებისთვის.** ელექტროენერჯის დახმარებით მოძრავ კარებთან ან ჭიმკრებთან თავისუფალი სივრცე მანევრირებისთვის უნდა შეესაბამებოდეს 404.2.3 ქვეთავს. თავისუფალი სივრცე მანევრირებისთვის, რაც 404.2.3 ქვეთავს შეესაბამება, უნდა მოექცეს დაბალ ელექტროენერჯიაზე და მთლიანად ელექტროენერჯიაზე მომუშვე ავტომატური კარის და ჭიმკრის გასასვლელში, როგორც გასასვლელისკენ სავალი მისაწვდომი გზის ნაწილი.

**გამონაკლისი:**

1. დაბალ ელექტროენერჯიაზე და მთლიანად ელექტროენერჯიაზე მომუშვე ავტომატური კარი და ჭიმკარი, რომელსაც სათადარიგო კვება ან სარეზერვო ბატარეა გააჩნია, არ საჭიროებს ამ ქვეთავთან შესაბამისობას.
2. დაბალ ელექტროენერჯიაზე და მთლიანად ელექტროენერჯიაზე მომუშვე ავტომატური კარი და ჭიმკარი, რომელიც ღია რჩება ელექტროენერჯის გათიშვის შემთხვევაში, არ საჭიროებს ამ ქვეთავთან შესაბამისობას.
3. მთლიანად ელექტროენერჯიაზე მომუშვე, შვეულად მოსრიალე, ავტომატური კარი და ჭიმკარი, არ საჭიროებს ამ ქვეთავთან შესაბამისობას.

**404.3.5 ზღურბლი.** გზა-კარების ზღურბლები და მათთან შეცვლილი დონები უნდა შეესაბამებოდეს 404.2.4-ე ქვეთავს.

**404.3.6 ორი კარი ან ჭიმკარი მწკრივში.** მწკრივში მდებარე კარები ან ჭიმკრები უნდა შეესაბამებოდეს 404.2.5 ქვეთავს.

**გამონაკლისი:** როცა მწკრივში მდებარე ორივე კარი ან ჭიმკარი დაბალ ელექტროენერჯიაზე ან მთლიანად ელექტროენერჯიაზე მომუშვე ავტომატური კარი და ჭიმკარია, მწკრივში მყოფ ორ კარს ან ჭიმკარს შორის არ არის აუცილებელი თავისუფალი მოსატრიალებელი სივრცის უზრუნველყოფა.

**404.3.7 ელემენტების სამართავები.** ხელით მართვადი ელემენტების სამართავები უნდა შეესაბამებოდეს 309-ე ქვეთავს. ელემენტების სამართავების მოსაზღვრე იატაკის თავისუფალი სივრცე უნდა მდებარეობდეს კარიანი ღიობის მიღმა.

**404.3.8 კარის და ჭიმკრის კავეული.** სახელურები, ჩამოსაწევი სახელურები, საკეტები, რაზები და მისაწვდომი კარების სხვა სამართავები უნდა იყოს 404.2.6 ქვეთავის შესაბამისი.

**404.3.9 კარის გაღება საგანგებო ვითარებაზე მორეაგირე სამართავით.** სადაც მთლიანად ელექტროენერჯია-

ზე მომუშვე მოსრიალე ავტომატური კარი და ჭიმკარია, ასეთ კარსა და ჭიმკარში შესაძლებელი უნდა იყოს საგანგებო ვითარებაზე მორეაგირე სამართავით, არაუმცირეს 820 მმ თავისუფალი სიგანის ღიობის უზრუნველყოფა.

**ქვეთავი 405  
პანდუსები**

**405.1 ზოგადი.** პანდუსები, რომლებიც მისაწვდომი სვლაგეზების ნაწილია, უნდა შეესაბამებოდეს 405-ე ქვეთავს.

**გამონაკლისი:** თავშეყრის ადგილებში, გასავლელი სივრცის პანდუსები, რომლებიც დასაჯდომ ადგილებს ემიჯნება და არა მომსახურების პუნქტებს, რაც, თავის მხრივ, აუცილებელია მისაწვდომ სვლაგეზზე მდებარეობდეს, არ საჭიროებს ამ ქვეთავთან შესაბამისობას.

**405.2 დახრა.** პანდუსის ქანობი არ უნდა იყოს 1:12-ზე მეტად დახრილი.

**გამონაკლისი:** არსებულ შენობებსა და მისაწვდომ საშუალებებში პანდუსები დასაშვებია, დაიხაროს 1:12-ზე მეტად 405.2-ე ცხრილის შესაბამისად, სადაც ამგვარი დახრა აუცილებელია შეზღუდული სივრცის გამო.

**405.3 გვერდითი დახრა.** ქანობი, რომელიც იზომება პანდუსის სავალი მიმართულების პერპენდიკულარულად, არ უნდა აღემატებოდეს 1:48-ს.

**405.4 იატაკის ზედაპირები.** პანდუსის ზედაპირები უნდა შეესაბამებოდეს 302-ე ქვეთავს.

**405.5 თავისუფალი სიგანე.** პანდუსის თავისუფალი სიგანე უნდა იყოს არაუმცირეს 900 მმ. სადაც პანდუსის სვლაზე მოწყობილია სახელურები, თავისუფალი სიგანე უნდა გაიზომოს სახელურებს შორის.

**გამონაკლისი:** სამუშაო ადგილებზე იმ პანდუსის თავისუფალი სიგანე, რომელიც საერთო სარგებლობის სვლაგეზის ნაწილია, დასაშვებია შემცირდეს სამუშაო ადგილებზე, თუ შემცირება გარდაუვალია სამუშაოს შესასრულებლად.

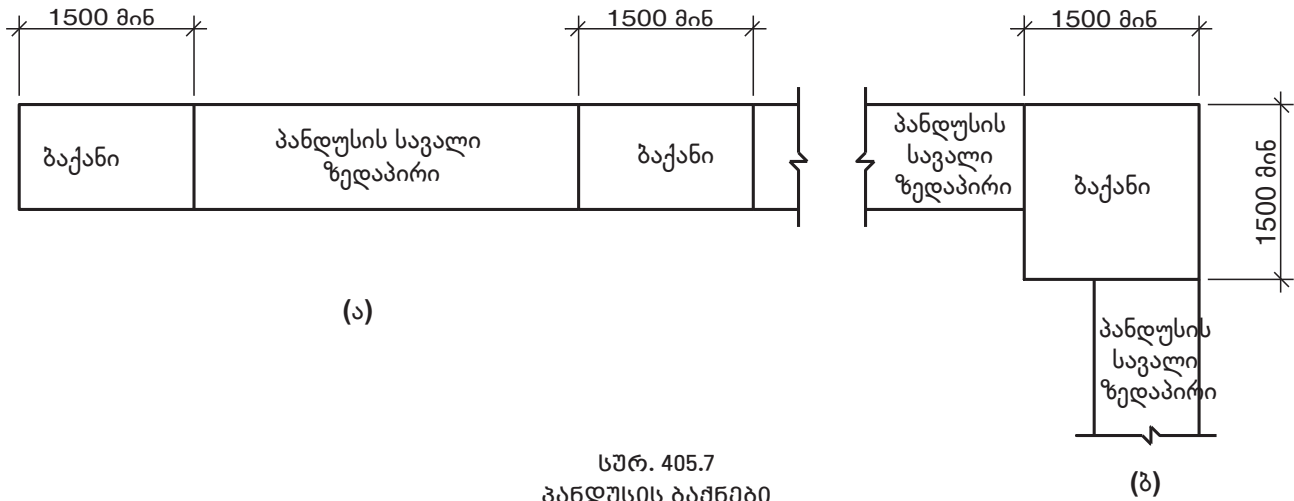
**405.6 ამალღება.** პანდუსის სვლის ამალღება უნდა იყოს არაუმეტეს 750 მმ.

**405.7 ბაქნები.** თითოეული პანდუსის თავსა და ბოლოში უნდა იყოს ბაქნები. ბაქნები უნდა შეესაბამებოდეს 405.7 ქვეთავს.

ცხრილი 405.2 პანდუსის დასაშვები ზომები არსებულ ადგილებში, შენობებსა და მისაწვდომ საშუალებებში

დახრა <sup>1</sup>	მაქსიმალური ამალეობა
1:10-ზე მკვეთრი, მაგრამ, არაუმეტეს, 1:8	75 მმ
1:12-ზე მკვეთრი, მაგრამ, არაუმეტეს, 1:10	150 მმ

<sup>1</sup> 1:8-ზე მკვეთრი დახრა დაუშვებელია.



სურ. 405.7  
პანდუსის ბაქნები

**405.7.1 დახრა.** ბაქნები არ უნდა დაიხაროს 1:48-ზე მეტად და უნდა შეესაბამებოდეს 302-ე ქვეთავს.

**405.7.2 სიგანე.** ბაქნების თავისუფალი სიგანე უნდა იყოს ბაქნისკენ მიმავალი, სულ მცირე, ყველაზე განიერი პანდუსის სიგანის ტოლი.

**405.7.3 სიგრძე.** ბაქნების თავისუფალი სიგრძე უნდა იყოს არაუმცირეს 1500 მმ.

**405.7.4 მიმართულების შეცვლა.** პანდუსები, რომლებიც პანდუსის ბაქნებთან მიმართულებას იცვლის, ისეთი ზომის უნდა იყოს, რომ უზრუნველყოფდეს არაუმცირეს 1500x1500 მმ-ზე მოსატრიალებელ სივრცეს.

**405.7.5 გზა-კარები.** სადაც გზა-კარი პანდუსის ბაქნების მომიჯნავედ მდებარეობს, მანევრირებისათვის საჭირო თავისუფალი სივრცეები, რომლებიც 404.2.3-ე და 404.3.4-ე ქვეთავებშია მოთხოვნილი, დასაშვებია, გადადიოდეს ბაქნის ფართობზე. თუ კარები, რომელიც უნდა იკეტებოდეს, მდებარეობს პანდუსის ბაქნის მომიჯნავედ, ბაქნები ისეთი ზომის უნდა იყოს, რომ უზრუნველყოფდეს 304.3 ქვეთავის შესაბამის მოსატრიალებელ სივრცეს.

**405.8 სახელურები.** 150 მმ-ზე მეტად ამალეებულ პანდუსებს უნდა ჰქონდეს 505-ე ქვეთავის შესაბამისი სახელურები.

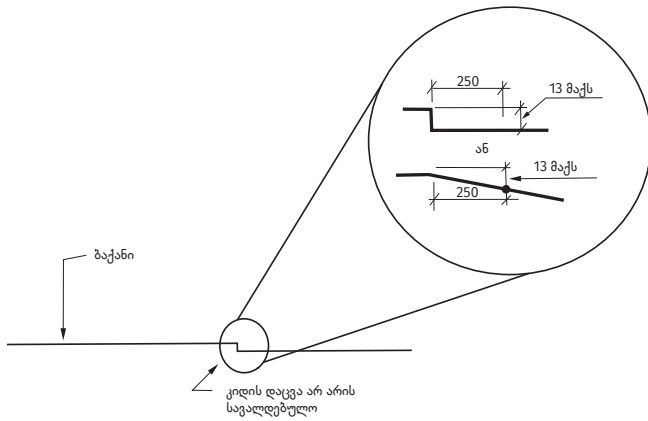
**გამონაკლისი:** სამუშაო ადგილებზე პანდუსებს, რომლებიც საერთო სარგებლობის სვლაგეზის ნაწილია

და ამასთან, ალჭურვილობის გადასატანად გამოიყენება, შესაძლებელია არ ჰქონდეთ სახელურები, თუ ისინი ისეა მოწყობილი, რომ 505-ე ქვეთავის შესაბამისი სახელურების მოწყობის საშუალებას იძლევა. ისეთი პანდუსების შემთხვევაში, რომელიც 405.5-ე ქვეთავის შესაბამისად გამონაკლისს არ წარმოადგენენ, სახელურები უნდა მოეწყოს ისე, რომ პანდუსის სვლის თავისუფალი სიგანე არაუმცირეს 900 მმ იყოს.

**405.9 კიდის დაცვა.** პანდუსის და პანდუსის ბაქნების ორივე მხარეს უნდა განთავსდეს 405.9.1-ე ან 405.9.2-ე ქვეთავების შესაბამისი კიდის დამცავები.

**გამონაკლისები:**

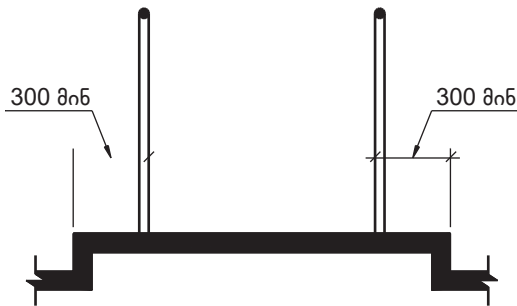
1. პანდუსები, რომლებსაც არ ესაჭიროება სახელურები, არ საჭიროებს კიდების დაცვას.
2. პანდუსის ბაქნების კიდეები, რომლებიც მომიჯნავე პანდუსის სვლას ან გზა-კიბეს ემსახურება;
3. პანდუსის ბაქნების კიდეები, რომლებიც შეეუღლად ეშვება არაუმეტეს 13 მმ-ით ბაქნის მინიმალური ფართობის თარაზულად, 405.7-ე ქვეთავის შესაბამისად, არაუმეტეს 250 მმ-ის საზღვრებში.
4. კიდის დაცვა არ არის აუცილებელი პანდუსის კიდეებზე, სადაც პანდუსი დასაჯდომ ადგილს ან რიგებს შორის გასასვლელთან მისადგომს უზრუნველყოფს.



სურ.405.9

**კიდის დაცვა - ბაქნის მინიმალური ფართობი - გამონაკლისი 3**

405.9.1 იატაკის გაგრძელებული ზედაპირი. პანდუსის ან პანდუსის ბაქნის იატაკის ზედაპირი უნდა გაგრძელდეს, არაუმეტეს 300 მმ-ით, 505-ე ქვეთავის შესაბამისი სახელურის შიდა მხრიდან.

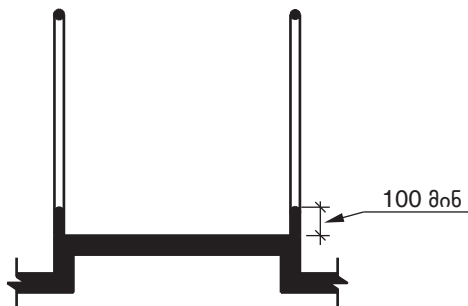


სურ. 405.9.1

**იატაკის გაგრძელებული ზედაპირი**

405.9.2 ზღუდე ან ზღუდე რონით (რელსით). საჭიროა 405.9.2.1-ე ქვეთავის შესაბამისი ზღუდის ან 405.9.2.2-ე ქვეთავის შესაბამისი ზღუდის რონით (რელსით) მოწყობა.

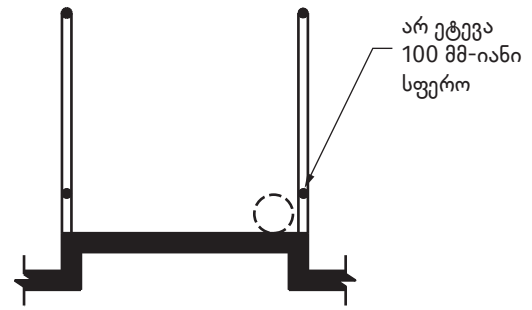
405.9.2.1 ზღუდე. ზღუდე უნდა იყოს არაუმცირეს 100 მმ სიმაღლის.



სურ. 405.9.2.1

**ბორდიური**

405.9.2.2 ზღუდე რონით (რელსით). ზღუდე რონით (რელსით) უნდა იყოს ისეთი სახის, რომელშიც სავალი ზედაპირიდან 100მმ-ის სიმაღლის საზღვრებში არ გაე-ტევა 100მმ. დიამეტრის სფერო.



სურ. 405.9.2.2  
**ზღუდე რონით (რელსით)**

405.10 პირობები შენობის გარეთ. შენობის გარეთ მდებარე პანდუსები ისე უნდა დაგეგმარდეს, რომ სავალ ზედაპირზე წყალი არ დაგროვდეს.

**ქვეთავი 406**

**ბორდიურის პანდუსები და შენაღვი გაქსასვლელები**

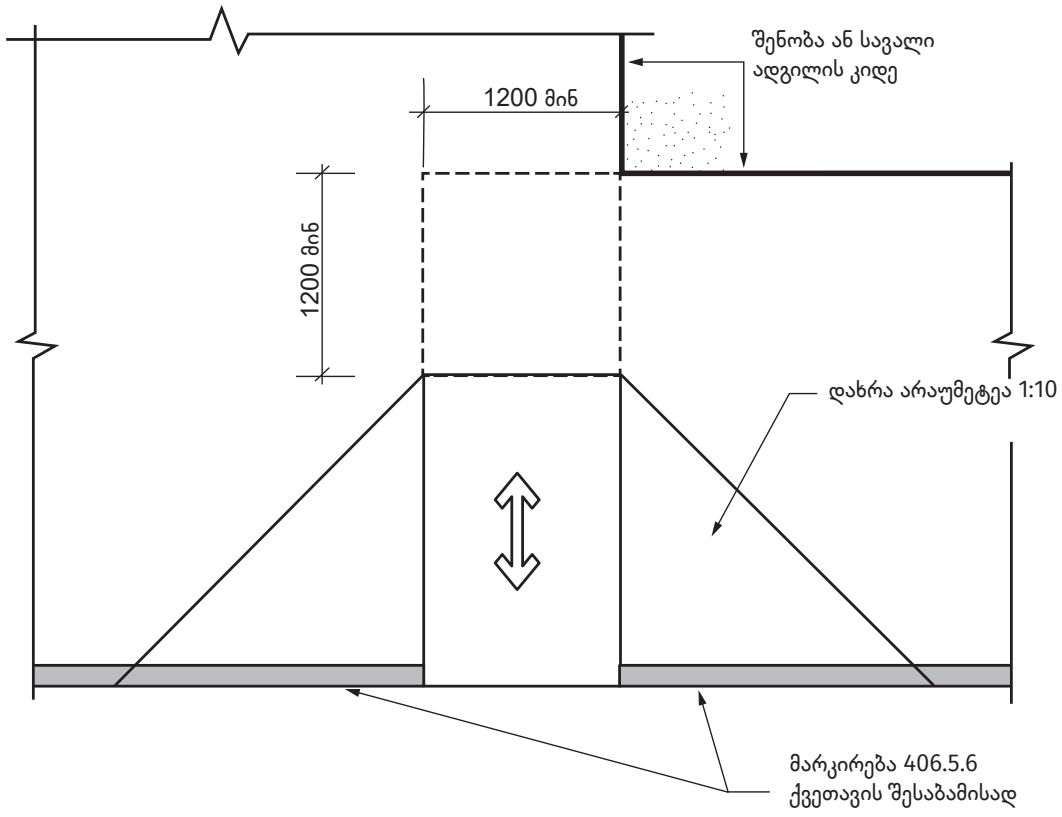
406.1 ზოგადი. მისაწვდომ სვლაგეზებზე ბორდიურის პანდუსები და შერეული გადასასვლელები უნდა შეესაბამებოდეს 406-ე ქვეთავს.

406.2 ბორდიურის პერპენდიკულარული პანდუსები. ბორდიურის პერპენდიკულარული პანდუსები უნდა შეესაბამებოდეს 406.2 და 406.5 ქვეთავებს.

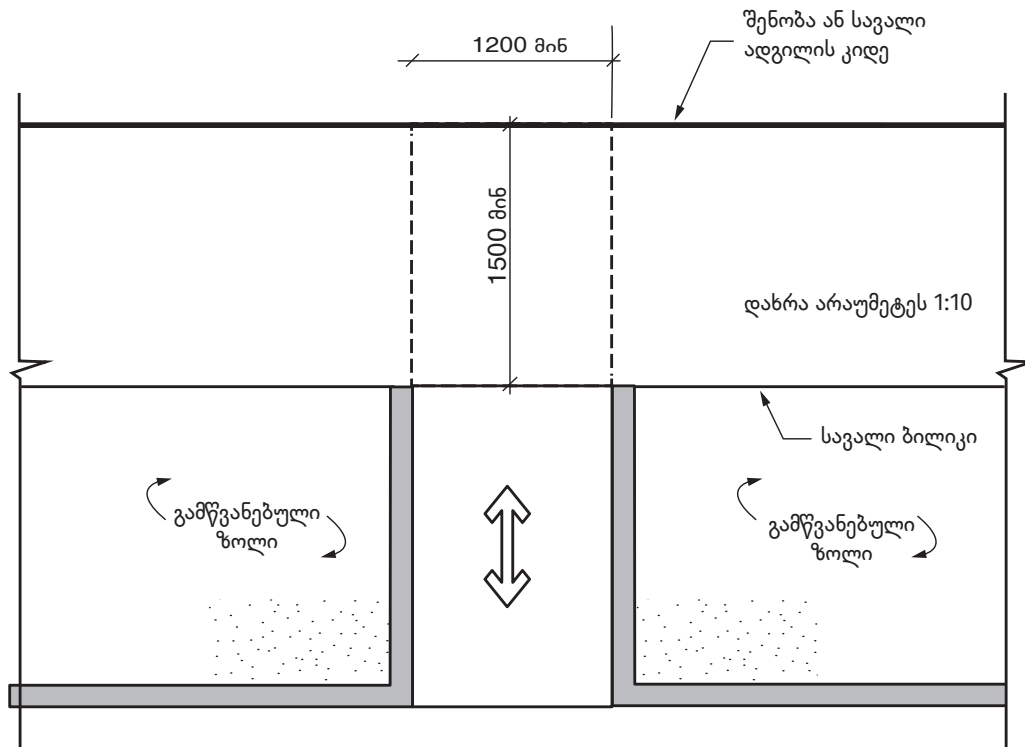
406.2.1 ბაქნები. დასაშვებია პანდუსი და ბაქანი შეიჭრას საფეხმავლო გზაზე, თუ საფეხმავლო გზა ესაზღვრება საავტომობილო გზას და პანდუსის თავთან არსებული ბაქნის ზომა უნდა იყოს 1200X1200 მმ-ზე. თუ საფეხმავლო გზა არ ესაზღვრება საავტომობილო გზას, დასაშვებია საფეხმავლო გზას კვეთდეს მხოლოდ პანდუსის თავზე არსებული ბაქანი. ბაქანი პანდუსის სვლის მიმართულებით უნდა იყოს 1500 მმ, ხოლო პანდუსის პერპენდიკულარულად 1200 მმ. ბაქნები არცერთი მიმართულებით არ უნდა დაიხაროს 1:48-ზე მეტად.

406.2.2 დახრა. დასაშვებია პანდუსის დახრა კვეთდეს საფეხმავლო გზას თუ პანდუსის კიდეს, ბორდიურსა და საფეხმავლო გზას შორის მოწყობილია გარდამავალი, მართკუთხა სიბრტყეები. სადაც პანდუსის დახრა დასაშვებია არ კვეთდეს საფეხმავლო გზას, ბორდიური უნდა დაგრძელდეს პანდუსის დახრის მთელ სიგრძეზე, მისი კიდეების გასწვრივ ბორდიურის მართობულად. ბორდიურის პანდუსის დახრა უნდა იყოს არაუმეტეს 1:20 და არაუმცირეს 1:12. ბორდიურის პანდუსის სვლის სიგრძე არ უნდა აღემატებოდეს 4570 მმ-ს.

406.2.3 ბორდიურის პანდუსების გვერდები. თუ ბორდიურის პანდუსი ფეხით მოსიარულეთა გზას კვეთს, მართკუთხა სიბრტყეები არ უნდა იყოს 10%-ზე მეტად დახრილი.



სურ. 406.2 (ა)  
პერპენდიკულარული ბორღიურის განდუსები



სურ. 406.2 (ბ)  
პერპენდიკულარული ბორღიურის განდუსები

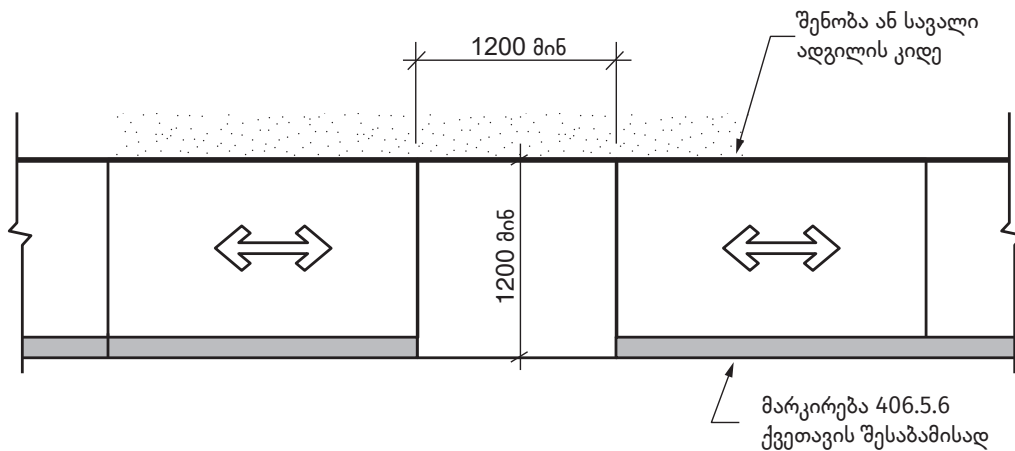
**406.3 ბორდიურის პარალელური პანდუსები.** ბორდიურის პარალელური პანდუსები უნდა შეესაბამებოდეს 406.3-ე და 406.5-ე ქვეთავებს.

**406.3.1 ბაქანი.** ბორდიურის პანდუსის ძირთან უნდა მოეწყოს არაუმცირეს 1200 მმ x 1200 მმ-ზე ბაქანი. დაშვებულია, ბაქანი ფარავდეს საფეხმავლო გზას ან თავისუფალ სივრცეს. სადაც ბაქანი ცალი ან მეტი მხრიდან იზღუდება, ბაქანი უნდა იყოს არაუმცირეს 1200 მმ x 1500 მმ-ზე. ბაქანი ისეთი მიმართულებით უნდა განთავსდეს, რომ 1500 მმ სიგრძე მოეწყოს გზის მიმართ სავალი მიმართულებით ბორდიურის პერპენდიკულარულად. ბაქნები არცერთი მიმართულებით არ უნდა დაიხაროს 1:48-ზე მეტად.

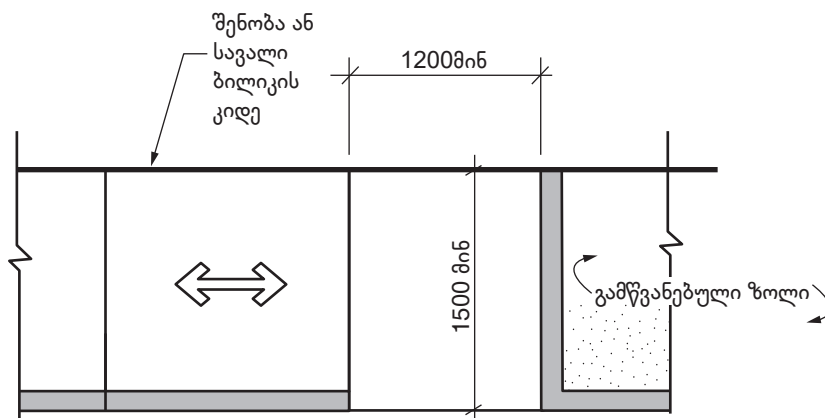
**406.3.2 დახრა.** დასაშვებია პანდუსის დახრა კვეთდეს საფეხმავლო გზას თუ პანდუსის კიდე, ბორდიურსა და საფეხმავლო გზას შორის მოწყობილია გარდამავალი, მართკუთხა სიბრტყეები. სადაც პანდუსის დახრა დასაშვებია არ კვეთდეს საფეხმავლო გზას, ბორდიური უნდა დაგრძელდეს პანდუსის დახრის მთელ სიგრძეზე, მისი კიდეების გასწვრივ ბორდიურის მართობულად. ბორდიურის პანდუსის დახრა უნდა იყოს არაუმეტეს 1:20 და არაუმცირეს 1:12. ბორდიურის პანდუსის სვლის სიგრძე არ უნდა აღემატებოდეს 4570 მმ-ს.

**406.4 შერეული გადასასვლელები.** შერეული გადასასვლელები უნდა შეესაბამებოდეს 406.4-ე და 406.5-ე ქვეთავებს.

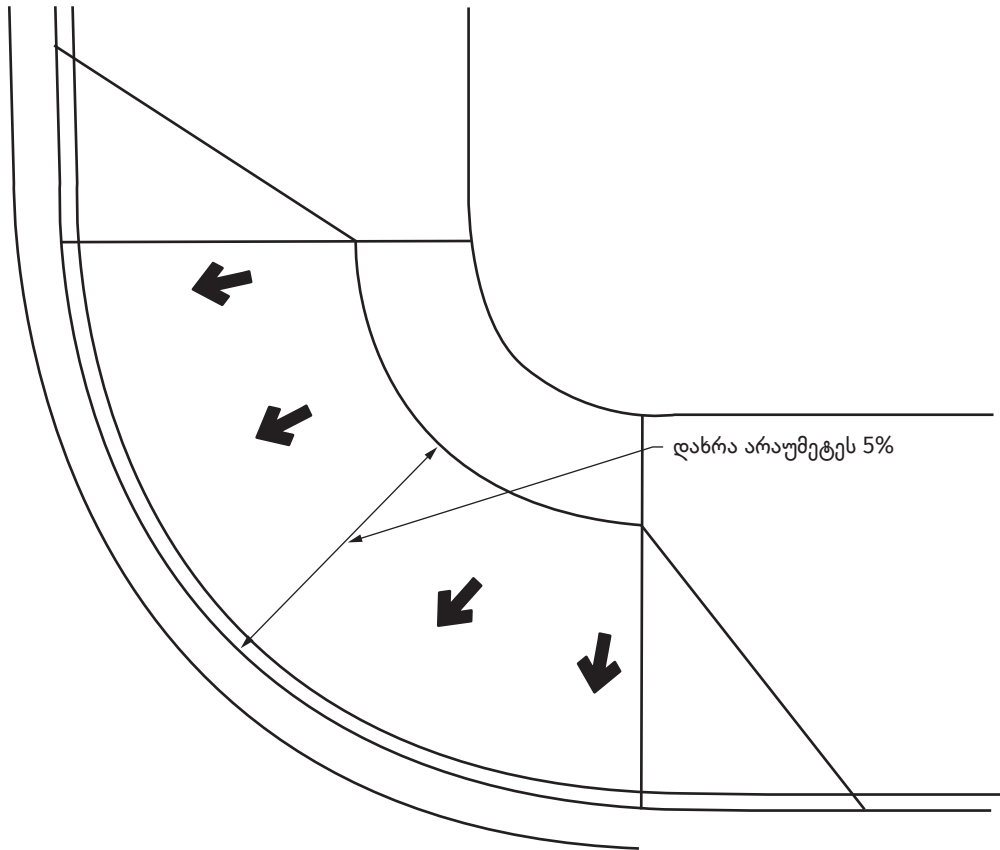
**406.4.1 დახრის სვლა.** შერეული გადასასვლელები არ უნდა იყოს 1:20-ზე მეტად დახრილი.



სურ. 406.3 (ა)  
პარალელური ბორდიურის პანდუსები



სურ. 406.3 (ბ)  
პარალელური ბორდიურის პანდუსები



სურ. 406.4  
შერეული გადასასვლები

**406.5 ზოგადი მოთხოვნები.** ბორდიურის პანდუსები და შერეული გადასასვლები უნდა შეესაბამებოდეს 406.5 ქვეთავს.

**406.5.1 სიგანე.** ბორდიურის პანდუსების და შერეული გადასასვლებების სიგანე სულ მცირე 1200 მმ. უნდა იყოს, კონუსურად გაგანიერებული გვერდების გამოკლებით.

**406.5.2 დონის წყვეტა.** დონის წყვეტა ბორდიურის პანდუსების თავსა და ბოლოში უნდა იყოს ბორდიურის პანდუსის საგალი მიმართულების პერპენდიკულარული. დონის წყვეტა დაუშვებელია ბორდიურის პანდუსის საგალი ან ბაქნის ნაწილებზე. დონის წყვეტისას გადაკვეთილი ქანობიანი ზედაპირები ერთ დონეზე უნდა იყოს.

**406.5.3 განივი დახრა.** ბორდიურის პანდუსების და შერეული გადასასვლებების განივი დახრა უნდა იყოს არაუმეტეს 1:48. საგალი ნაწილის მონაკვეთებზე, რომელიც განკუთვნილია ქვეითთა გზაზე გადასასვლელად და არ აქვს გზის დათმობის ან სვლის შეჩერების ნიშანი და ქვეითთა მანიშნებელი გადასასვლელი ნიშანი (ზებრა), განივი დახრა დასაშვებია უტოლდებოდეს ქუჩის ან ავტომაგისტრალის დონეს.

**406.5.4 საპირისპირო დახრა.** მომიჯნავე წყალსადინარებისა და უშუალოდ ბორდიურის პანდუსის, შერეული

გადასვლების ან ბაქნების მომიჯნავედ მდებარე გზების ზედაპირები არ უნდა იყოს 1:20-ზე მეტად დახრილი.

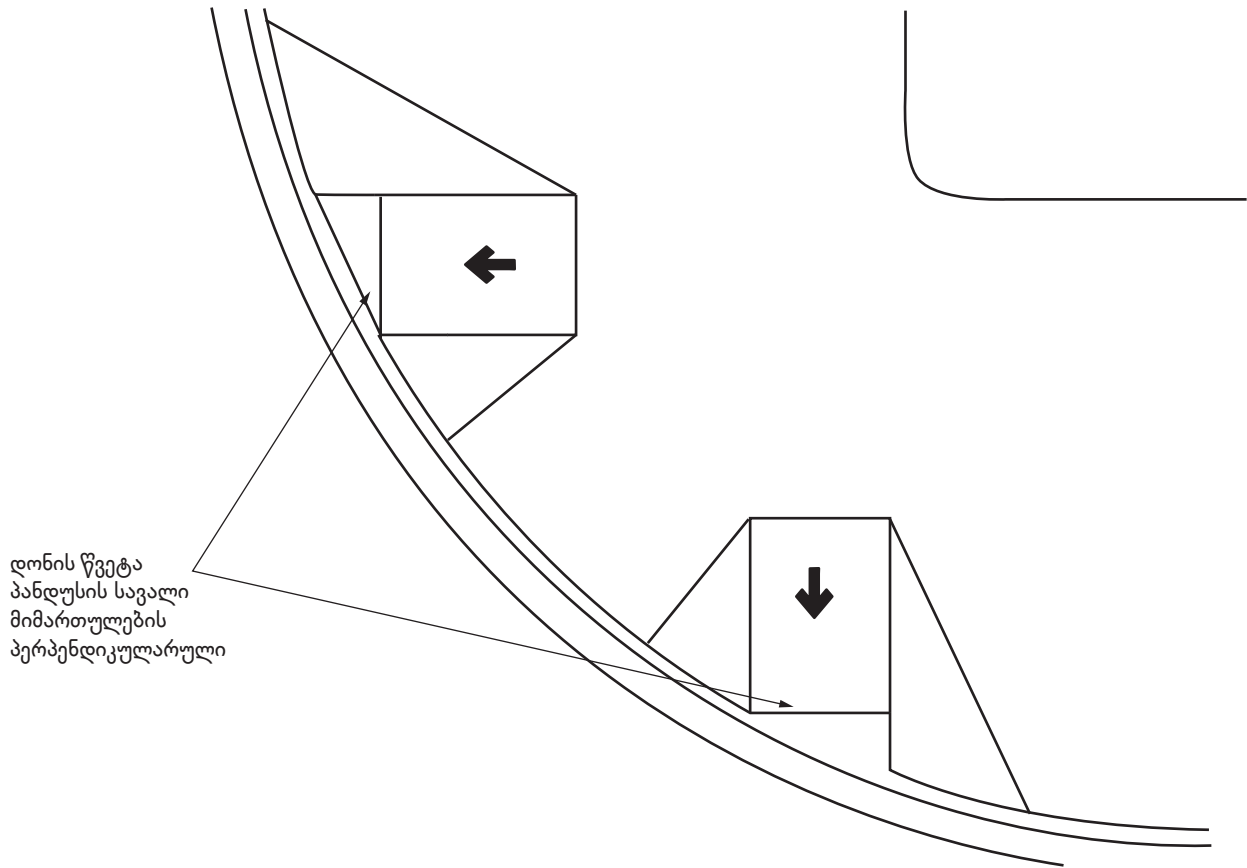
**406.5.5 თავისუფალი სივრცე.** პანდუსის ბოლოში დონის წყვეტის მიღმა აუცილებელია, მოეწყოს თავისუფალი სივრცე ფართობით 1200 მმ x 1200 მმ-ზე ქვეითთა გზაზე გადასასვლელის სიგანის ფარგლებში და ავტომობილების სამოძრაო გზის მიღმა.

**406.5.6 მარკირება.** თუ პანდუსების მომიჯნავე ბორდიურები მარკირებულია, პანდუსის მიმდებარე კონუსისებრი სიბრტყეების გვერდებიც მარკირების საზღვრებში უნდა მოექცეს.

**406.5.7 მდებარეობა.** ბორდიურის პანდუსები და ბორდიურის პანდუსების მომიჯნავე სიბრტყეები ისე უნდა განთავსდეს, რომ არ იჭრებოდეს სატრანსპორტო ზოლებში, ავტოსადგომ სივრცეებში ან ავტოსადგომებთან მისადგომ გასასვლელებში. ბორდიურის პანდუსები დახაზულ გადასასვლელებთან მთლიანად მარკირების საზღვრებში უნდა იყოს მოქცეული, გარდა მომიჯნავე სიბრტყეებისა.

**406.5.8 ჩახერგვა.** ბორდიურის პანდუსები ისე უნდა განთავსდეს ან იქნას დაცული, რომ არ ჩახერგოს გაჩერებული ავტომობილებით.

**406.5.9 სახელურები.** ბორდიურის პანდუსებზე სახელურები საჭირო არ არის.

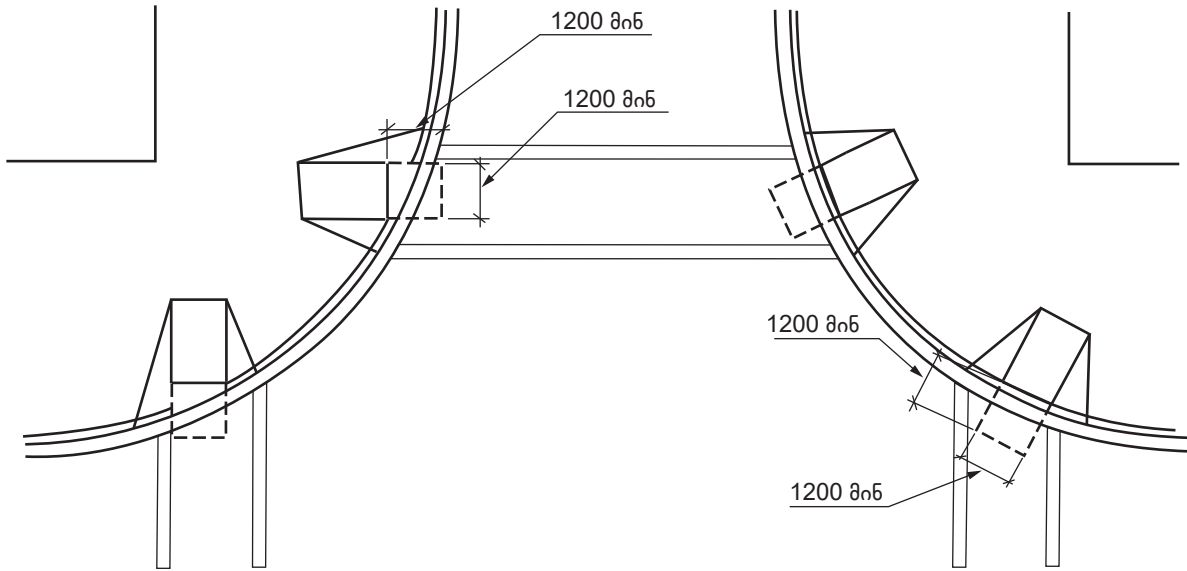


სურ. 406.5.2  
დონის წყვება



სურ. 406.5.4  
ბორდიურის პანდუსების მომიჯნავე გადაპირების  
საპირისპირო დახრა





სურ. 406.5.5

თავისუფალი სივრცე ბორდირის პანდუსისა და შერეული გადასასვლელების ბოლოში

406.6 ამოცნობადი გამაფრთხილებლები.

**406.6.1 ზოგადი.** ამოცნობადი გამაფრთხილებლების ზედაპირები უნდა შეესაბამებოდეს 705-ე ქვეთავს.

**406.6.2 ამოცნობადი გამაფრთხილებლების ზედაპირების მდებარეობა.** ამოცნობადი გამაფრთხილებლების ზედაპირები უნდა განთავსდეს ქვეითთა ხელმისაწვდომ სვლაგეზსა და ტრანზიტულ გაჩერებებზე:

1. ქვეითთა გზაზე გადასასვლელებთან არსებული ბორდირის პანდუსები და შერეული გადასასვლელები;
2. გადასასვლელებთან არსებული ამალღებულ კუნძლებზე;

**გამონაკლისი:** ამოცნობადი გამაფრთხილებლების ზედაპირების განთავსება არ მოითხოვება ქვეითთათვის განკუთვნილ ამალღებულ კუნძლებზე, რომლებიც ქუჩის დონეზეა და 1800 მმ-ზე ნაკლები სიგრძისაა ფეხით სავალი გზის მიმართულებით.

3. ქუჩის ან ავტომაგისტრალის მიღმა, სარკინიგზო გზაზე განთავსებული ქვეითთა გადასასვლელები;
4. ავტობუსებისათვის განკუთვნილი ბაქნები ან სატრანზიტო გაჩერებები და სარკინიგზო ტრანსპორტის ბაქნის კიდეებთან, სადაც არ არის დამცავი პანელები ან ზღუდარები, და
5. ტროტუარზე არსებული მგზავრთა ჩასხდომისა და გადმოსვლის ადგილები ან ქუჩის დონეზე არსებული სარკინიგზო ტრანსპორტის ტრანზიტული გაჩერებები, სადაც ჩასხდომისა და გადმოსვლის ადგილებში არ არის დამცავი პანელები ან ზღუდარები.

ქვეთავი 407  
ლიწები

**407.1 ზოგადი.** ლიწები უნდა შეესაბამებოდეს 407-ე ქვეთავსა და 106.2.8 ქვეთავში მითითებულ ASME A17.1/CSA B44 -ს. ლიწები უნდა იყოს სამგზავრო ლიწის ტიპის

ASME A17.1/ CSA B44 კლასიფიცირების მიხედვით. ლიწტი ავტომატურად უნდა იმართებოდეს.

**407.2 მოთხოვნები ლიწტის ბაქნისადმი.** ლიწტის ბაქნები უნდა შეესაბამებოდეს 407.2 ქვეთავს.

**407.2.1 გამოსადახების სამართავები.** სადაც მოწყობილია ლიწტის გამოსადახებელი ლილაკები ან კლავიატურები, ისინი უნდა შეესაბამებოდეს 407.2.1 და 309.4 ქვეთავებს. გამოსადახებელი ლილაკები უნდა იყოს ამოწეული ან გაფერადებული. ფოიეში მოწყობილი გამოსადახებელი ლილაკების ქვეშ მდებარე საგნები გამომწერილი უნდა იყოს 25 მმ-ით.

**გამონაკლისები:**

1. დასაშვებია, არსებულ ლიწტებს ჰქონდეს შეწეული გამოსადახებელი ლილაკები.
2. გამოსადახებელი ლილაკების ქვეშ მდებარე საგნებისათვის განსაზღვრული შეზღუდვები არ ვრცელდება არსებულ გამოსადახებელ ლილაკებზე.

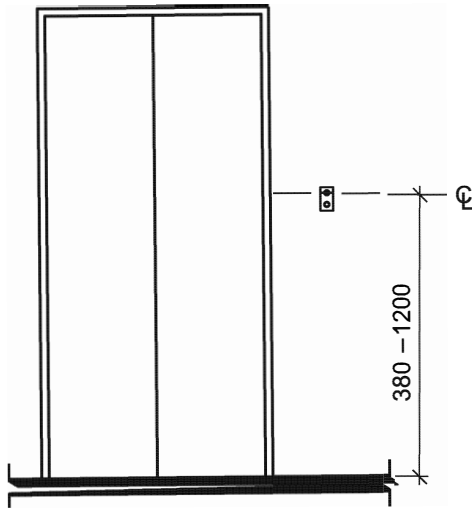
**407.2.1.1 სიმაღლე.** გამოსადახებელი ლილაკები და კლავიატურები უნდა მდებარეობდეს 308-ე ქვეთავში განსაზღვრული მიწვდომის დიაპაზონიდან ერთ-ერთის საზღვრებში, ყველაზე მაღლა მდებარე სამართავის შუახაზიდან გაზომვისას.

**გამონაკლისი:** დასაშვებია, არსებული გამოსადახებელი ლილაკები და კლავიატურები მდებარეობდეს იატაკიდან არაუმეტეს 1370 მმ-ით მაღლა, ყველაზე მაღლა მდებარე ამამწეველები ნაწილის შუახაზიდან გაზომვისას.

**407.2.1.2 ზომა.** გამოსადახებელი ლილაკების ზომა არცერთი მიმართულებით არ უნდა იყოს 20 მმ-ზე ნაკლები.

**გამონაკლისი:** ლიწტის არსებულ გამოსადახებელ ლილაკებს არ სჭირდება 407.2.1.2-ე ქვეთავთან შესაბამისობა.

407.2.1.3 იატაკის თავისუფალი სივრცე. გამოძახების სამართავებთან უნდა მოეწყოს იატაკის თავისუფალი სივრცე.



სურ. 407.2.1.1  
ლიფტის გამოსაძახებელი ღილაკების განთავსების სიმაღლე

407.2.1.4 მდებარეობა. გამოსაძახებელი ღილაკი, რომელიც ზემოთკენ მიმართულებას აღნიშნავს, უნდა მდებარეობდეს იმ გამოსაძახებელი ღილაკის ზემოთ, რომელიც ქვემოთკენ მიმართულებას აღნიშნავს.

**გამონაკლისი:** სართულის მიმთითებელ ეკრანიან ლიფტებს არ სჭირდება 407.2.1.4-ე ქვეთავთან შესაბამისობა.

407.2.1.5 სიგნალები. გამოსაძახებელ ღილაკებს უნდა ჰქონდეს ხილული სიგნალები, რომლებიც მიუთითებს, როდის დაფიქსირდა გამოძახება და როდის მოხდა გამოძახებაზე რეაგირება. გამოსაძახებელი ღილაკები უნდა გამოსცემდნენ ხმოვან სიგნალს ან ღილაკი მექანიკურად უნდა აღიქმებოდეს, რაც გამოძახების რეგისტრაციაზე მიუთითებს.



ვიზუალური ნიშანი

**გამონაკლისები:**

1. სართულის მიმთითებელ ეკრანიან ლიფტებს არ სჭირდება 407.2.1.5-ე ქვეთავთან შესაბამისობა, თუ უზრუნველყოფილია 407.2.1.7-ე ქვეთავის შესაბამისი ხილული და ხმოვანი სიგნალები.
2. არსებულ ლიფტებს არ სჭირდება 407.2.1.5 ქვეთავთან შესაბამისობა.

407.2.1.6 კლავიშები. სადაც მოწყობილია კლავიშები, ისინი უნდა იყოს სტანდარტული სატელეფონო კლავიშები და უნდა შეესაბამებოდეს 407.4.7.2-ე ქვეთავს.

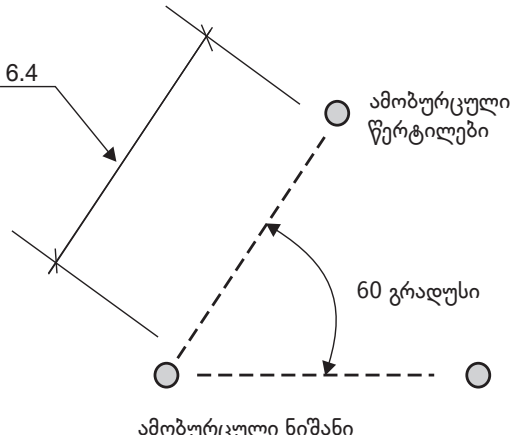
407.2.1.7 სართულის მიმთითებელ ეკრანიან ლიფტის სიგნალები. სართულის მიმთითებელ ეკრანიან ლიფტებს უნდა ჰქონდეს ხილული და ხმოვანი სიგნალები, რომლებიც მიუთითებს, რომელი კაბინა პასუხობს გამოძახებას. ხმოვანი სიგნალი უნდა გააქტიურდეს ფუნქციის ღილაკზე დაჭერით. ფუნქციის ღილაკი უნდა ამოიცივდებოდეს მისაწვდომობის საერთაშორისო სიმბოლოსა და ამოზურცული ნიშნების საშუალებით. 703.6.3.1-ე ქვეთავის შესაბამისი მისაწვდომობის საერთაშორისო სიმბოლოს სიმაღლე უნდა იყოს 16 მმ და უნდა წარმოადგენდეს 703.2-ე ქვეთავის შესაბამის ვიზუალურ სიმბოლოს. ამოზურცული ნიშანი არის ერთმანეთისგან 6.4 მმ-ით დაშორებული სამი ამოზურცული წერტილი, განლაგებული ტოლფერდა სამკუთხედის ფორმით. ფუნქციის ღილაკი უნდა განთავსდეს უშუალოდ კლავიატურის ან სართულის ღილაკების ქვემოთ.

407.2.2 ფოიეს სიგნალები. ფოიეს სიგნალები, კაბინის სიგნალების ჩათვლით, უნდა შეესაბამებოდეს 407.2.2-ე ქვეთავს.

407.2.2.1 ხილული და ხმოვანი სიგნალები. ხილული და ხმოვანი სიგნალი უზრუნველყოფილი უნდა იყოს თითოეული ლიფტის შახტის შესასვლელთან, რათა აჩვენოს, რომელი კაბინა პასუხობს გამოძახებას და რა მიმართულებით მოძრაობს კაბინა. სადაც სიგნალები უზრუნველყოფილია კაბინაში, მათი დანახვა შესაძლებელი უნდა იყოს ჰოლში მდებარე გამოსაძახებელი ღილაკების მომიჯნავედ განლაგებულ იატაკის ფართობიდან.

**გამონაკლისები:**

1. სართულის მიმთითებელ ეკრანიან ლიფტს არ



სურ. 407.2.1.7

სართულის მიმთითებელ ეკრანიანი ლიფტის სიგნალები

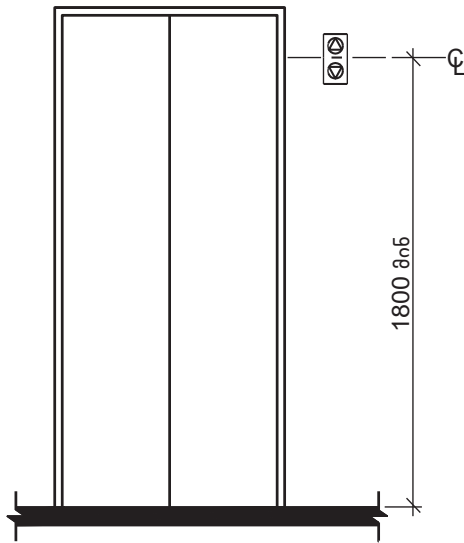
სჭირდება 407.2.2.1-ე ქვეთავთან შესაბამისობა, თუ უზრუნველყოფილია 407.2.1.7-ე ქვეთავის შესაბამისი ხილული და ხმოვანი სიგნალები.

2. არსებულ ლიფტებში კაბინის მოძრაობის მიმართულების მიმთითებელი სიგნალი აუცილებელი არ არის.

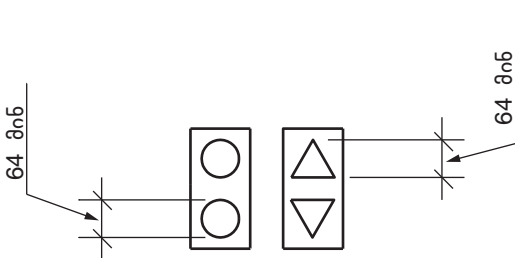
**407.2.2.2 ხილული სიგნალები.** ხილული სიგნალის გამომცემი მოწყობილობები უნდა განთავსდეს იატაკიდან არაუმცირეს 1800 მმ-ით მაღლა. ხილული სიგნალის მოწყობილობები უნდა იყოს არაუმცირეს 64 მმ, ელემენტის შვეული შუახაზიდან გაზომვის შემთხვევაში. სიგნალების დანახვა შესაძლებელი უნდა იყოს ფოიეში მდებარე გამოსაძახებელი ღილაკების მომიჯნავე იატაკის ფართობიდან.

**გამონაკლისები:**

1. დასაშვებია, სართულის მიმთითებელ ლიფტებს ჰქონდეს სიგნალები, რომელთა დანახვა შესაძლებელია ლიფტში შესასვლელის მომიჯნავე იატაკის ფართობიდან.
2. არსებულ ლიფტებს არ სჭირდება 407.2.2.2 ქვეთავთან შესაბამისობა.



სურ. 407.2.2.2 (ბ)  
ლიფტის ხილული სიგნალების სიმაღლე



სურ. 407.2.2.2 (ბ)  
ლიფტის ხილული სიგნალების ზომა

**407.2.2.3 ხმოვანი სიგნალები.** ზედა მიმართულების აღსანიშნავად ხმოვანი სიგნალი უნდა ისმოდეს ერ-

თხელ, ქვედა მიმართულების აღსანიშნავად კი - ორჯერ, ან უნდა ისმოდეს სიტყვიერი ტექსტი, რომელიც ლიფტის კაბინის მოძრაობის მიმართულებას გვამცნობს. ხმოვანი სიგნალების სიხშირე უნდა იყოს, არაუმეტეს, 1500 ჰერცი. სიტყვიერი ტექსტის სიხშირე უნდა იყოს, არაუმცირეს, 300 ჰერცი და, არაუმეტეს, 3000 ჰერცი. ხმოვანი სიგნალი ან სიტყვიერი ტექსტი გარემომცველ ხმაურს, არაუმცირეს, 10 დეციბელით უნდა აღემატებოდეს, მაგრამ არ უნდა აჭარბებდეს 80 დეციბელს ფოიეში მდებარე გამოსაძახებელ ღილაკთან გაზომვისას.

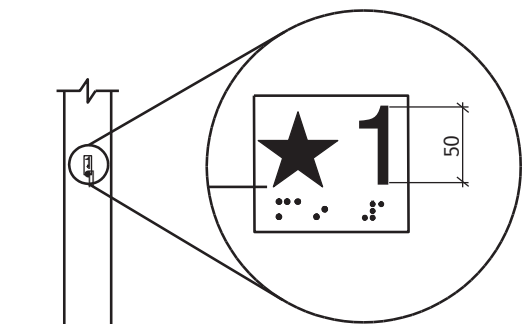
**გამონაკლისები:**

1. სართულის მიმთითებელ ეკრანიან ლიფტებს არ სჭირდება 407.2.2.3-ე ქვეთავთან შესაბამისობა, თუ ხმოვანი ტონი და სიტყვიერი ტექსტი ერთხვევა გამოსაძახებელ ღილაკთან ან გამოსაძახებელ კლავიატურასთან არსებულს.
2. ხმოვანი სიგნალების სიხშირესა და დიაპაზონთან დაკავშირებული მოთხოვნები არ ეხება არსებულ ლიფტებს.

**407.2.2.4 განმასხვავებლობა.** ლიფტების მწკრივში სართულის მიმთითებელ ეკრანიან თითოეულ ლიფტს უნდა ჰქონდეს ხმოვანი და ხილული საშუალებები განმასხვავებლობისთვის.

**407.2.3 ლიფტის შახტის ნიშნები.** ლიფტის შახტასთან არსებული ნიშნები უნდა შეესაბამებოდეს 407.2.3-ე ქვეთავს.

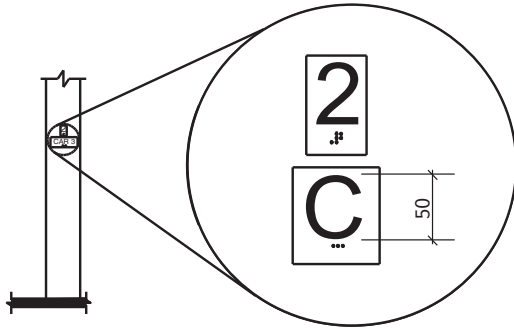
**407.2.3.1 სართულის აღნიშვნა.** სართული აღნიშნული უნდა იყოს 703.3 და 703.4 ქვეთავების შესაბამისი ამობურცული ნიშნებითა და ბრაილით, ლიფტის შახტის შესასვლელის ორივე ამყოლზე. ამობურცული ნიშნები არაუმცირეს 50 მმ. სიმაღლისა უნდა იყოს. ამობურცული ვარსკვლავი უნდა განთავსდეს ორივე ამყოლზე მთავარი შესასვლელის დონეზე.



სურ. 407.2.3.1  
სართულის აღნიშვნა

**407.2.3.2 კაბინის აღნიშვნა.** სართულის მიმთითებელ ეკრანიან ლიფტებს უნდა ჰქონდეს კაბინის ამოსაცნობი ამობურცული ნიშნები და ბრაილი, რომლებიც 703.3 და 703.4 ქვეთავების შესაბამისია და მდებარეობს ლიფტის

შახტის ორივე ამყოლოზე უშუალოდ სართულის აღმნიშვნელის ქვეშ. ამობურცული ნიშნები უნდა იყოს არაუმცირეს 50 მმ სიმაღლის. კაბინის აღმნიშვნელები უნდა განთავსდეს ორივე ამყოლოზე უშუალოდ სართულის აღმნიშვნელი სიმბოლოს ქვეშ.



სურ. 407.2.3.2  
სართულის მიმთითებელ ეკრანიანი ლიფტების აღმნიშვნელები

**407.2.4 მიმთითებელი ნიშნები.** სადაც ნიშნები მიუთითებს, რომ ლიფტები არ ემსახურება ყველა ბაქანს, 703.3-ე და 703.4-ე ქვეთავის შესაბამისი ამობურცული ნიშნები და ბრაილი უნდა განთავსდეს ფოიეში მდებარე გამოსაძახებელი ლილაკის ზემოთ.

**გამონაკლისი:** სართულის მიმთითებელ ეკრანიანი ლიფტების სისტემას არ სჭირდება 407.2.4-ე ქვეთავთან შესაბამისობა.

**407.3 ლიფტის კართან დაკავშირებული მოთხოვნები.** ლიფტის შახტისა და ლიფტის კაბინის კარები უნდა შეესაბამებოდეს 407.3-ე ქვეთავს.

**407.3.1 ტიპი.** ლიფტის კარები თარაზულად მოსრიალე ტიპისა უნდა იყოს. კაბინის ჭიშკრები აკრძალულია.

**407.3.2 მუშობა.** ლიფტის შახტისა და კაბინის კარები ავტომატურად უნდა იღებოდეს და იხურებოდეს.

**გამონაკლისი:** არსებული შახტის ხელით მართვადი ანჯამიანი კარები დასაშვებია, თუ:

1. ისინი შეესაბამება 404.2.2-ე და 404.2.8-ე ქვეთავებს;
2. კაბინის კარი დახურვას იწყებს მხოლოდ ლიფტის შახტის კარის დახურვის შემდეგ.

**407.3.3 ხელახლა გაღების მექანიზმი.** ლიფტის კარები აღჭურვილი უნდა იყოს 407.3.3-ე ქვეთავის შესაბამისი ხელახლა გაღების მექანიზმით, რომელიც ავტომატურად გააჩერებს და ხელახლა გააღებს კაბინის კარსა და ლიფტის შახტის კარს, თუ კარში მოყვება საგანი ან ადამიანი.

**გამონაკლისი:** არსებულ ლიფტებში ხელით გასაღებ კარებს არ მოეთხოვება 407.3.3-ე ქვეთავთან შესაბამისობა.

**407.3.3.1 სიმაღლე.** ხელახლა გაღების მექანიზმი უნდა გააქტიურდეს, როდესაც სენსორი ლიოზში იატაკიდან ნომინალურად 125 მმ-ისა და ნომინალურად 735 მმ-ის ზემოთ დააფიქსირებს მოყოლილ სხეულს.

**407.3.3.2 კონტაქტი.** ხელახლა გაღების მექანიზმს არ სჭირდება ფიზიკური კონტაქტი გააქტიურებისთვის,

თუმცა კონტაქტი დასაშვებია კარის უკუსვლისას.

**407.3.3.3 ხანგრძლივობა.** ხელახლა გაღების მექანიზმმა უნდა იმუშაოს არაუმცირეს 20 წამის განმავლობაში.

**407.3.4 კარისა და სიგნალის სინქრონულობა.** მინიმალურად მისაღები დრო იმ მომენტიდან, როდესაც კაბინა პასუხობს გამოძახებაზე ამ კაბინის კარების დახურვამდე გამოითვლება ქვემოთ მითითებული ფორმულით:

$T = D / (455 \text{ mm/s}) = 5$  წამი მინიმუმ, სადაც T ტოლია მთლიანი დროისა წამებში, ხოლო D ტოლია მანძილის (მილიმეტრებში), რომელიც ამ კაბინის სამართავი უზორესი გამოსაძახებელი ლილაკის უშუალოდ წინ ფოიეში ან დერეფანში მდებარე წერტილსა და ლიფტის შახტის კარის შუახაზს შორისაა.

**გამონაკლისები:**

1. კაბინებისთვის, სადაც შიდა განათებაა, T დასაშვებია, დაიწყოს, როდესაც სიგნალი ხილვადია 1500 მმ-დან უშუალოდ ფოიეში მდებარე გამოსაძახებელი ლილაკის უშუალოდ წინ და გაისმის ხმოვანი სიგნალი;
2. სართულის მიმთითებელ ეკრანიან ლიფტებს არ სჭირდება 407.3.4-ე ქვეთავთან შესაბამისობა.

**407.3.5 კარის დახურვის შეყოვნება.** ლიფტის კარები მთლიანად გახსნილ მდგომარეობაში უნდა დარჩეს არაუმცირეს 3 წამის განმავლობაში.

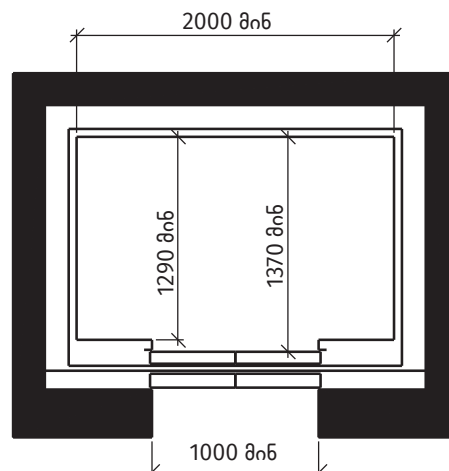
**407.3.6 სიგანე.** ლიფტის კარის თავისუფალი ლიოზის სიგანე უნდა შეესაბამებოდეს 407.4.1 ცხრილს.

**გამონაკლისი:** არსებულ ლიფტებში დასაშვებია ელექტროენერგიაზე მომუშავე ლიფტის კარი, რომელიც 404.2.2 ქვეთავს შეესაბამება.

**407.4 ლიფტის კაბინისადმი მოთხოვნები.** ლიფტის კაბინები უნდა შეესაბამებოდეს 407.4 ქვეთავს.

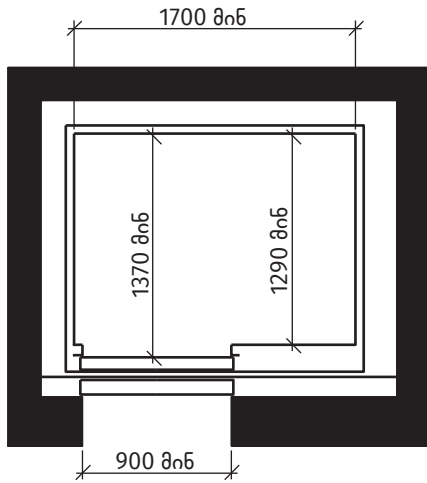
**407.4.1 კაბინის ზომები.** კაბინის შიგა ზომები უნდა შეესაბამებოდეს 407.4.1-ე ცხრილს.

**გამონაკლისი:** დასაშვებია არსებული ლიფტის კაბინა იყოს ისეთი ზომების, რომელიც უზრუნველყოფს არაუმცირეს 1,5 მ<sup>2</sup> თავისუფალ იატაკის ფართობსა და არაუმცირეს 900 მმ შიდა თავისუფალ სიგანეს და არაუმცირეს 1370 მმ სიღრმეს.



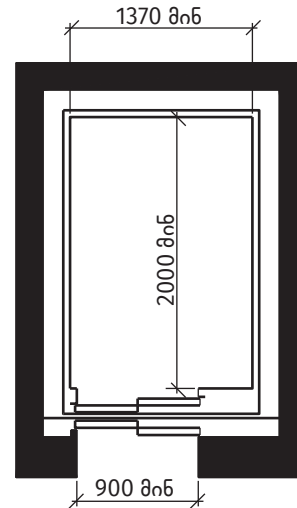
სურ. 407.4.1 (ბ)

კაბინის გაბარბითები - ცენტრში მდებარე კარი



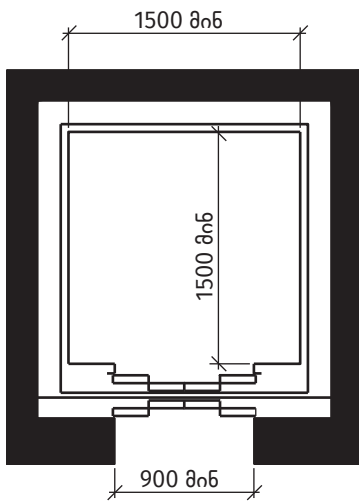
სურ. 407.4.1 (ბ)

კაბინის გაბარითები - გვერდით მდებარე კარი (ცენტრიდან მოშორებული კარი)



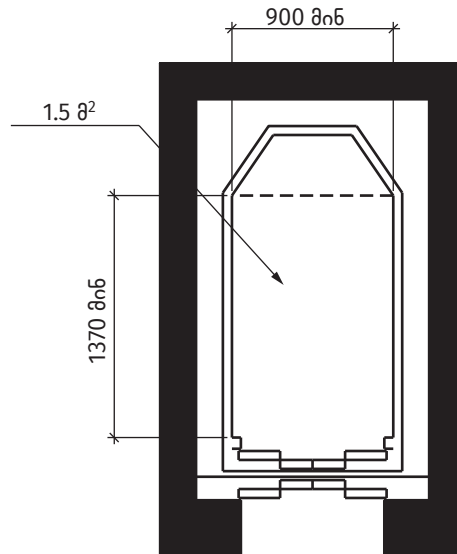
სურ. 407.4.1 (დ)

კაბინის გაბარითები - კარის ნებისმიერი მდებარეობა



სურ. 407.4.1 (ვ)

კაბინის გაბარითები - კარის ნებისმიერი მდებარეობა



სურ. 407.4.1 (ე)

კაბინის გაბარითები - არსებული კაბინის კონფიგურაცია

ცხრილი 407.4.1 ლიფტის კაბინების მინიმალური ზომები

კარის მდებარეობა	კარის თავისუფალი ლიობის სიგანე	კაბინის შიგნით, გვერდიდან გვერდამდე	კაბინის შიგნით, უკანა კედლიდან წინა კედლამდე	კაბინის შიგნით, უკანა კედლიდან კარის შიდა მხარემდე
ცენტრში	1000 მმ	2000 მმ	1290 მმ	1370 მმ
გვერდით (ცენტრიდან მოშორებით)	900 მმ <sup>1</sup>	1700 მმ	1290 მმ	1370 მმ
ნებისმიერი	900 მმ <sup>1</sup>	1370 მმ	2000 მმ	2000 მმ
ნებისმიერი	900 მმ <sup>1</sup>	1500 მმ <sup>2</sup>	1500 მმ <sup>2</sup>	1500 მმ <sup>2</sup>

<sup>1</sup>შინუს 16 მმ ცდომილება დასაშვებია.

<sup>2</sup>დასაშვებია კაბინის სხვა კონფიგურაციები, რომლებიც კარის თავისუფალი ლიობის 900 მმ სიგანესა და დახურული კარის პირობებში 304-ე ქვეთავის შესაბამის მოსატრიალებელ სივრცეს უზრუნველყოფს.

**407.4.2 იატაკის ზედაპირები.** ლიფტის კაბინების იატაკის ზედაპირები უნდა შეესაბამებოდეს 302-ე ქვეთავს.

**407.4.3 ბაქანი ლიფტის შახტის თავისუფალ სივრცესთან.** კაბინის ბაქნის წოლანასა და ლიფტის შახტის ნებისმიერ კიდე სივრცის თავისუფალი სივრცე უნდა

შეესაბამებოდეს 106.2.8-ე ქვეთავში მითითებულ ASME A17.1/CSA B44 -ს.

**407.4.4 გაწონასწორება.** ყველა კაბინა ალტურვილი უნდა იყოს თვითგაწონასწორების მექანიზმით, რომელიც კაბინას ავტომატურად მიიყვანს და შეინარჩუნებს ია-

ტაკის ბაქნთან 13 მმ-ის ცდომილების საზღვრებში ნორმირებული დატვირთვის პირობებიდან ნულოვანი დატვირთვის პირობებამდე.

**407.4.5 განათება.** განათების დონე კაბინის სამართავებთან, ბაქნთან, კაბინის ზღურბლთან და კაბინის ბაქნის წოლანასთან უნდა შეესაბამებოდეს 106.2.8 ქვეთავში მითითებულ ASME A17.1/CSA B44 -ს.

**407.4.6 ლიფტის კაბინის სამართავები.** არსებობის შემთხვევაში, ლიფტის კაბინის სამართავები უნდა შეესაბამებოდეს 407.4.6 და 309-ე ქვეთავებს.

**გამონაკლისი:** არსებულ ლიფტებში, სადაც არსებობს 407.4.6 ქვეთავის შესაბამისი კაბინის ასამუშავებელი ახალი პანელი, არ არის აუცილებელი, კაბინის ასამუშავებელი არსებული პანელი შეესაბამებოდეს 407.4.6 ქვეთავს.

**407.4.6.1 მდებარეობა.** სამართავები უნდა მდებარეობდეს 308-ე ქვეთავში განსაზღვრული მიწვდომის დიაპაზონიდან ერთ-ერთის საზღვრებში.

**გამონაკლისები:**

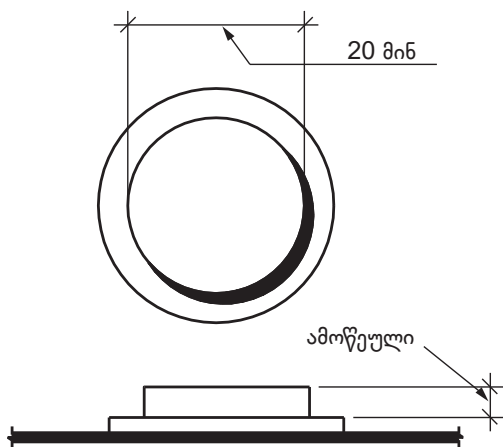
1. სადაც ლიფტის პანელი შეესაბამება 407.4.8. ქვეთავს;
2. არსებულ ლიფტებში, სადაც მოწყობილია პარალელური მისაწვდომი, კაბინის სამართავი ლილაკები, რომლებიც სართულებს მიუთითებს, დასაშვებია, მდებარეობდეს იატაკიდან არაუმეტეს 1370 მმ სიმაღლეზე. თუ პანელი შეიცვლება, იგი უნდა შეესაბამებოდეს 308-ე ქვეთავს.

**407.4.6.2 ლილაკები.** კაბინის სამართავი ლილაკები, რომლებიც სართულებს უთითებს, უნდა იყოს ამოწეული ან უნდა ანათებდეს და უნდა შეესაბამებოდეს 407.4.6.2 ქვეთავს.

**გამონაკლისი:** არსებულ ლიფტებში დასაშვებია, ლილაკები იყოს შეწეული.

**407.4.6.2.1 ზომა.** ლილაკების ზომა არცერთი მიმართულებით არ უნდა იყოს 20 მმ-ზე ნაკლები.

**407.4.6.2.2 განლაგება.** ლილაკები უნდა განლაგდეს აღმავალი რიგით. სადაც ლილაკები ორ ან ორზე მეტ სვეტადაა წარმოდგენილი, ისინი უნდა იკითხებოდეს მარცხნიდან მარჯვნივ.



სურ. 407.4.6.2  
კაბინის სამართავი ლილაკები

**407.4.6.3 კლავიშები.** კაბინის სამართავ კლავიშებს სტანდარტული სატელეფონო კლავიშების მსგავსი განლაგება უნდა ჰქონდეს და უნდა შეესაბამებოდეს 407.4.7.2 ქვეთავს.

**407.4.6.4 საავარიო სამართავები.** საავარიო სამართავები უნდა შეესაბამებოდეს 407.4.6.4 ქვეთავს.

**407.4.6.4.1 სიმაღლე.** საავარიო სამართავი ლილაკების შუახაზები იატაკიდან არაუმეტეს 900 მმ სიმაღლეზე უნდა იყოს.

**407.4.6.4.2 მდებარეობა.** საავარიო სამართავები, საავარიო განგამის ჩათვლით, ერთად უნდა იყოს თავმოყრილი პანელის ძირში.

**407.4.7 კაბინის სამართავების აღნიშვნები და მიმითებლები.** კაბინის სამართავების აღნიშვნები და მიმითებლები უნდა შეესაბამებოდეს 407.4.7 ქვეთავს.

**გამონაკლისები:**

1. არსებულ ლიფტებში, სადაც 407.4.7 ქვეთავის შესაბამისი კაბინის ასამუშავებელი ახალი პანელია, საჭირო არ არის, კაბინის ასამუშავებელი არსებული პანელები 407.4.7 ქვეთავს შეესაბამებოდეს.
2. სადაც შენობის სართულების არსებული აღნიშვნები 407.4.6.2.2 ქვეთავში მოთხოვნილისგან განსხვავებულადაა განლაგებული ან შეიცავს როგორც ციფრებს, ისე ასო-ბგერებს, შენობის სართულების არსებული აღნიშვნებისთვის დასაშვებია ახალი პანელის გამოყენება.

**407.4.7.1 ლილაკები.** კაბინის სამართავი ლილაკები უნდა შეესაბამებოდეს 407.4.7.1 ქვეთავს.

**407.4.7.1.1 ტიპი.** სამართავი ლილაკების ამოცნობა შესაძლებელი უნდა იყოს 703.3-ე და 703.4-ე ქვეთავის შესაბამისი ამობურცული ნიშნებით და ბრაილით.

**407.4.7.1.2 მდებარეობა.** ლილაკები უნდა განლაგდეს აღმავალი რიგით. სართულები მთავარი შესასვლელის ქვემოთ უნდა აღინიშნოს მინუს ნიშნა რიცხვებით... -4, -3, -2, -1, 0, 1, 2, 3, 4 და ა.შ. შესაძლებელია რიცხვების გამოტოვება, თუ თანმიმდევრობა დაცული იქნება. სადაც კლავიატურიანი ტელეფონია მოწყობილი, ლილაკი (“#”) უნდა წერდეს მინუსის სიმბოლოს (“-”). რიცხვებთან ერთად ნებადართულია დამხმარე ასო-ბგერების გამოყენება, იმ შემთხვევაში, თუ ასოები მდებარეობს რიცხვიდან მარჯვნივ და თითოეული სართულის აღსანიშნად არაუმეტეს ორი ასო-ბგერა გამოიყენება.

**407.4.7.1.3 მდებარეობა.** ამობურცული ნიშნები და ბრაილის ნიშნები უნდა განთავსდეს უშუალოდ იმ სამართავი ლილაკის მარცხნივ, რომელ აღნიშვნასაც შეესაბამება. სადაც მინუს სართულის აღსანიშნავად გამოყენებულია მინუსნიშნა რიცხვი, ბრაილის აღნიშვნა უნდა წარმოადგენდეს უჯრას 3 და 6 წერტილით, რომელთაც მოჰყვება რიგობითი რიცხვი.

**გამონაკლისი:** სადაც კაბინის ასამუშავებელ არსებულ პანელზე შეზღუდული სივრცის გამო ამობურცული ნიშნები და ბრაილი ვერ თავსდება სამართავი ღილაკის მარცხნივ, აღნიშვნები უნდა განთავსდეს სამართავ ღილაკთან, შეძლებისდაგვარად, ახლოს.

**4074.71.4 სიმბოლოები.** საავარიო გაჩერების, განგაშის, ღია კარის, კარის დახურვის, მთავარი შესასვლელის სართულისა და ტელეფონის საკონტროლი ღილაკი უნდა ამოიკნობოდეს ამობურცული ნიშნებითა და ბრაილით, როგორც ნაჩვენებია 4074.71.4 ცხრილში.

ცხრილი 4074.71.3 - სამართავი ღილაკის ამოცნობა

სამართავი ღილაკის ტიპი	ამობურცული ნიშანი	ბრაილის შეტყობინება	თანაფარდობა (გახსნილი რკალეები აღნიშნავს გამოუყენებელ წერტილებს ბრაილის თითოეულ უჯრაში)
<p>DOOR OPEN</p>		<p>op"en"</p>	
<p>REAR/SIDE DOOR OPEN</p>		<p>op"en"</p>	
<p>DOOR CLOSE</p>		<p>close</p>	
<p>REAR/SIDE DOOR CLOSE</p>		<p>close</p>	
<p>MAIN</p>		<p>ma"in"</p>	
<p>ALARM</p>		<p>al"ar"m</p>	
<p>PHONE</p>		<p>ph"one"</p>	
<p>EMERGENCY STOP (WHEN PROVIDED) X on face of octagon is not required to be tactile</p>		<p>"st"op</p>	

**407.4.7.1.5 ხილული მიმთითებლები.** სართულის მიმთითებლებიან ღილაკებს უნდა ჰქონდეს ხილული ინდიკატორები, რომლებიც აჩვენებს, რომ გამოძახება დაფიქსირებულია. ხილული მიმთითებელი უნდა ჩაქრეს, როდესაც კაბინა მიმთითებულ სართულთან მივა.

**407.4.7.2 ღილაკები.** ღილაკები უნდა ამოიცნობოდეს 703.2 ქვეთავის შესაბამისი ხილვადი სიმბოლოებით, რომლებიც შესაბამისი ღილაკის ცენტრში უნდა იყოს განთავსებული. ნომერ ხუთ ღილაკს უნდა ჰქონდეს ერთი ამოწეული წერტილი. წერტილის ფუძის დიამეტრი უნდა იყოს არაუმცირეს 3 მმ და არაუმეტეს 3 მმ, სიმაღლე კი, არაუმცირეს 0,6 მმ და არაუმეტეს 0,9 მმ.

**407.4.8 ღილაკები ლიფტის კაბინის გამოძახების თანმიმდევრობის სამართავად.** ღილაკები ლიფტის კაბინის გამოძახების თანმიმდევრობის სამართავად უნდა მოეწყოს, როდესაც კაბინის სამართავი ღილაკები იატაკიდან 1200 მმ-ზე მაღლაა. სართულის შერჩევა უნდა მოხდეს ზემოთა ან ქვემოთა მიმართულების ღილაკებზე თითის სწრაფი ან გაგრძელებული დაჭერით. ზემოთა მიმართულების ღილაკი თანმიმდევრობით არჩევს სართულებს გამოძახების სართულს ზემოთ, ქვედა მიმართულების ღილაკი არჩევს სართულებს გამოძახების სართულს ქვემოთ. როდესაც ზემოთა ან ქვემოთა მიმართულების ღილაკზე ზემოქმედება მოიხსნება 2 წამზე მეტი ხნით, ბოლოს შერჩეული სართული დაფიქსირდება კაბინის გამოძახების სართულად. ზემოთა და ქვემოთა მიმართულების ღილაკი უნდა მდებარეობდეს საავარიო ღილაკის მომიჯნავედ ან უშუალოდ მის ზემოთ.

**407.4.9 კაბინის მდებარეობის მიმთითებლები.** ლიფტის კაბინებში უნდა იყოს კაბინის მდებარეობის ხმოვანი და ხილვადი მიმთითებლები.

**407.4.9.1 ხილვადი მიმთითებლები.** ხილვადი მიმთითებლები უნდა შეესაბამებოდეს 407.4.9.1 ქვეთავს.

**407.4.9.1.1 ზომა.** სიმბოლოები, არაუმცირეს 16 მმ სიმაღლისა უნდა იყოს.

**407.4.9.1.2 მდებარეობა.** მიმთითებლები უნდა მდებარეობდეს კაბინის სამართავი პანელის ან კარის ზემოთ.

**407.4.9.1.3 სართულზე მისვლა.** როდესაც კაბინა გაივლის სართულს და როდესაც იგი გაჩერდება სართულზე, რომელსაც ლიფტი ემსახურება, უნდა განათდეს შესაბამისი სიმბოლო.

**გამონაკლისი:** სართულის მიმთითებელ ეკრანიან ლიფტებს არ სჭირდება 407.4.9.1.3 ქვეთავთან შესაბამისობა, თუ გამოძახებაზე რეაგირებისას ხილვადი მიმთითებლები ქრება.

**407.4.9.1.4 სართულის მიმთითებელი.** სართულის მიმთითებელ ეკრანიან ლიფტებში ეკრანი უნდა მდებარეობდეს კაბინაში და უნდა აჩვენებდეს, რომელ სართულზე მიდის კაბინა.

**407.4.9.2 ხმოვანი მიმთითებლები.** ხმოვანი მიმთითებლები უნდა შეესაბამებოდეს 407.4.9.2 ქვეთავს.

**407.4.9.2.1 სიგნალის ტიპი.** სიგნალი არის ავტომატური სიტყვიერი მაუწყებელი, რომელიც აუწყებს იმ სართულის შესახებ, რომელზეც კაბინა უნდა გაჩერდეს. სართულის მაუწყებელი სიტყვიერი შეტყობინება კარის გაღების დაწყებამდე უნდა დასრულდეს.

**გამონაკლისი:** სართულის მიმთითებელ ეკრანიან ლიფტებისგან განსხვავებულ ლიფტებში, რომელთა ნორმირებული სიჩქარე წამში 1 მეტრი ან 1 მეტრზე ნაკლებია, დასაშვებია, ისმოდეს არასიტყვიერი სიგნალი, როდესაც კაბინა ჩაუვლის სართულს ან აპირებს იმ სართულთან გაჩერებას, რომელსაც ლიფტი ემსახურება.

**407.4.9.2.2 სიგნალის დონე.** სიტყვიერი შეტყობინება, არაუმცირეს, 10 დეციბელი უნდა იყოს გარემომცველი ხმაურის ზემოთ, მაგრამ არ უნდა აღემატებოდეს 80 დეციბელს მაუწყებელთან გაზომვისას.

**407.4.9.2.3 სიხშირე.** სიტყვიერი მაუწყებლის სიხშირე, არაუმცირეს 300 ჰერცი და არაუმეტეს 3000 ჰერცი უნდა იყოს.

**407.4.10 საავარიო კომუნიკაცია.** ორმხრივი საავარიო საკომუნიკაციო სისტემები ლიფტის კაბინასა და ლიფტის შახტის გარეთ მდებარე წერტილს შორის უნდა შეესაბამებოდეს 407.4.10 ქვეთავს და 106.2.8 ქვეთავში მიმთითებულ ASME A17.1/CSA B4-ს.

**407.4.10.1 სიმაღლეები.** ორმხრივი საკომუნიკაციო სისტემის ასამუშვებელი ყველაზე მაღლა მდებარე ნაწილი უნდა შეესაბამებოდეს 308-ე ქვეთავს.

**407.4.10.2 ამოცნობა.** მექანიზმის მომიჯნავედ უნდა მდებარეობდეს 703.3 და 703.4 ქვეთავის შესაბამისი ამოზურცული ნიშნები და ბრაილი და 407.4.7.1.4 ქვეთავის შესაბამისი სიმბოლოები.

**407.4.10.3 ინსტრუქციები.** სადაც გამოყენების ინსტრუქცია არის მოცემული, აუცილებელი ინფორმაცია წარმოდგენილ იქნას ვიზუალური ფორმით, 703.2, 703.3 და 703.4 ქვეთავების შესაბამისი ამოზურცული ნიშნებით ან ბრაილით.

**ქვეთავი 408  
შეზღუდული გამოყენების დიფაზია**

**408.1 ზოგადი.** შეზღუდული გამოყენების ლიფტები უნდა შეესაბამებოდეს 408-ე ქვეთავს და 106.2.8 ქვეთავში მიმთითებულ ASME A17.1/CSA B44 -ს. ლიფტი ავტომატურად უნდა მუშაობდეს.

**408.2 ლიფტის ბაქნისადმი მოთხოვნები.** შეზღუდული გამოყენების ლიფტების ბაქნები უნდა შეესაბამებოდეს 408.2 ქვეთავს.



**408.2.1 გამოძახების მართვა.** ლიფტის გამოსაძახებელი ლილაკები და კლავიშები უნდა შეესაბამებოდეს 407.2.1 ქვეთავს.

**408.2.2 სიგნალები ფოიეში.** ფოიეს სიგნალები უნდა შეესაბამებოდეს 407.2.2 ქვეთავს.

**408.2.3 ლიფტის შახტის ნიშნები.** ლიფტის შახტებთან განთავსებული ნიშნები უნდა შეესაბამებოდეს 407.2.3 ქვეთავს.

**408.3 ლიფტის კარისადმი მოთხოვნები.** ლიფტის შახტის კარები უნდა შეესაბამებოდეს 408.3-ე ქვეთავს.

**408.3.1 გასაგორებელი კარი.** ლიფტის შახტისა და კაბინის გასაგორებელი კარი უნდა შეესაბამებოდეს 407.3.1 - 407.3.3-ე ქვეთავებს და 408.3.3-ე ქვეთავს.

**408.3.2 ანჯამებიანი კარი.** ლიფტის შახტის ანჯამებიანი კარი უნდა იღებოდეს და იხურებოდეს ავტომატურად და უნდა შეესაბამებოდეს 407.3.1 - 407.3.3-ე და 408.3.3-ე ქვეთავებს.

**408.3.2.1 ელექტროენერგიაზე მუშაობა.** ანჯამებიანი კარი უნდა მუშაობდეს ელექტროენერგიაზე და უნდა შეესაბამებოდეს 106.2.6-ე ქვეთავში მითითებულ ANSI/BHMA A156.19 -ს.

**408.3.2.2 ხანრძლივობა.** ელექტროენერგიაზე მომუშავე ანჯამებიანი კარი გააქტიურების შემდეგ ღია უნდა დარჩეს, არაუმცირეს, 20 წამის განმავლობაში.

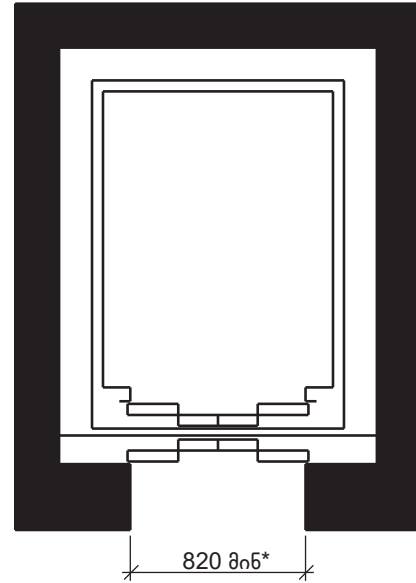
**408.3.3 კარის მდებარეობა და სიგანე.** ლიფტის კარი უნდა იყოს 408.3.3 ქვეთავის შესაბამისი.

**408.3.3.1 კაბინები ერთი კარით ან კარებით, რომელიც საპირისპირო მიმართულებით იღება.** კაბინის კარი უნდა მდებარეობდეს კაბინის ვიწრო ბოლოსთან, კაბინის კარების თავისუფალი ღიობის სიგანე სულ მცირე 820 მმ უნდა იყოს.

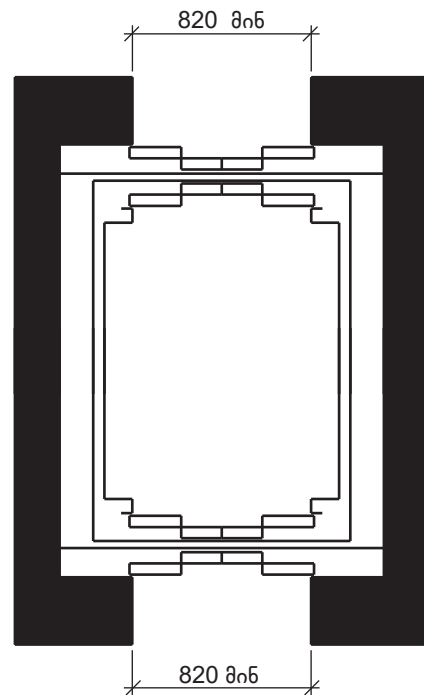
**408.3.3.2 კაბინები მომიჯნავე კარებით.** მომიჯნავე კარები დასაშვებია განთავსდეს ისეთ ლიფტებთან, რომელთა კაბინის ბაქნის ფართობი 1.67 მ<sup>2</sup>-ია. კაბინის ვიწრო მხარეს, კაბინის კარის თავისუფალი ღიობის სიგანე, სულ მცირე 900 მმ უნდა იყოს, ხოლო კაბინის ფართე მხარეს კარის თავისუფალი ღიობის სიგანე სულ მცირე 1000 მმ უნდა იყოს და უნდა განთავსდეს მაქსიმალური დამორებით კაბინის ვიწრო მხარეს მდებარე კარისგან.

**გამონაკლისი:** კაბინის კარი, რომელთა თავისუფალი ღიობის სიგანე არაუმცირეს 900 მმ-ია, დასაშვებია, მდებარეობდეს ისეთი კაბინის მომიჯნავედ, რომელთა იატაკის თავისუფალი ფართობის სიგანეც და სიღრმეც 1290 მმ-ია.

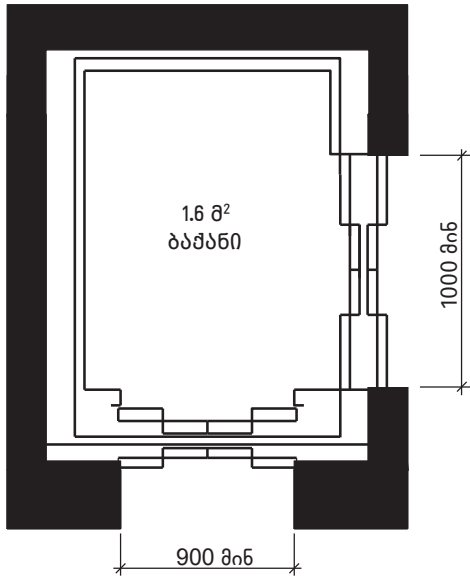
**408.4 ლიფტის კაბინისადმი მოთხოვნები.** ლიფტის კაბინები უნდა შეესაბამებოდეს 408.4 ქვეთავს.



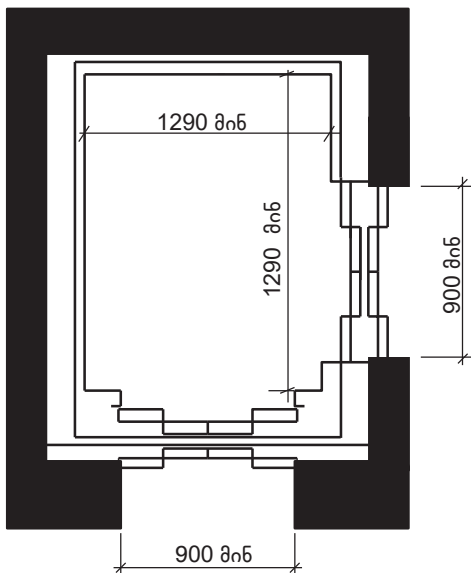
სურ. 408.3.3 (ა)  
შეზღუდული გამოყენების ლიფტები -  
კაბინა ერთი კარით  
\*კარის ღიობის ზომა 408.3.3 ქვეთავის მიხედვით



სურ. 408.3.3 (ბ)  
შეზღუდული გამოყენების ლიფტები -  
კაბინა კარებით, რომელიც საპირისპირო  
მიმართულებით იღება



სურ. 408.3.3 (ბ)  
შეზღუდული გამოყენების ლიფტები -  
კაბინა მომიჯნავე კარებით



სურ. 408.3.3 (დ)  
შეზღუდული გამოყენების ლიფტები -  
კაბინა მომიჯნავე კარებით - გამონაკლისი

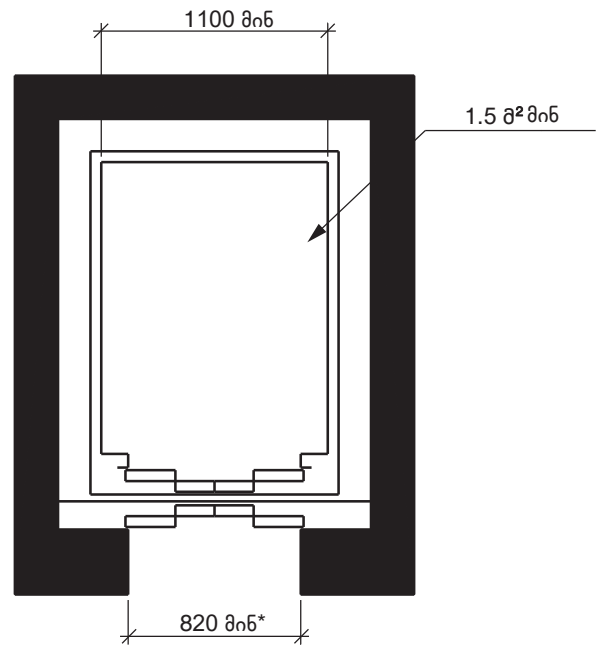
408.4.1 ლიფტის კაბინის შიგა ზომები. ლიფტის კაბინის იატაკის თავისუფალი ფართობის სიგანე უნდა იყოს არაუმცირეს 1065 მმ. თავისუფალი ფართობი უნდა იყოს არანაკლებ 1.5 მ<sup>2</sup>-ისა. ლიფტის კაბინის თავისუფალი სივრცე უნდა იყოს 305.3-ე ქვეთავის შესაბამისი.

**გამონაკლისები:**

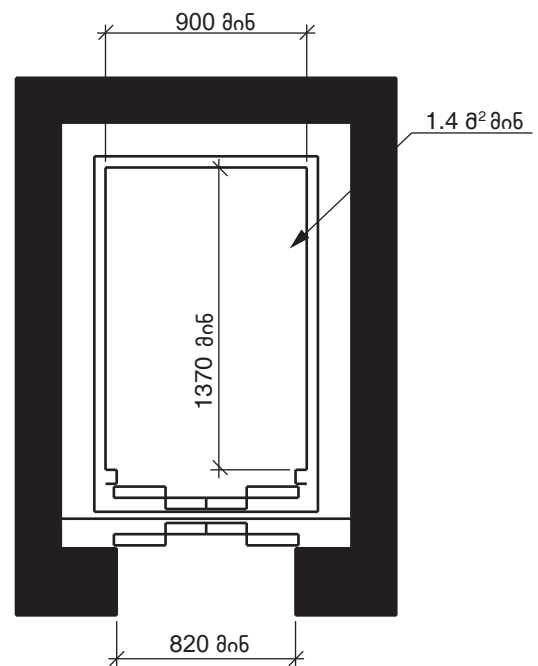
1. არსებულ შენობებში დასაშვებია ისეთი ლიფტის კაბინების მოწყობა, რომელთა იატაკის თავისუფალი ფართობი, არაუმცირეს 1.4 მ<sup>2</sup>-ია, ხოლო შიდა თავისუფალი ზომები, არაუმცირეს 900 მმ სიგანეში და, არაუმცირეს 1370 მმ სიღრმეში. ეს გამონაკლისი არ ეხება მომიჯნავე კარების მქონე ლიფტებს;

2. არსებულ შენობებში დასაშვებია ისეთი ლიფტის კაბინების მოწყობა რომელთა იატაკის თავისუფალი ზომები, არაუმცირეს 1290 მმ-ია სიგანეში და არაუმცირეს 1290 მმ სიღრმეში და კაბინის კარების ღიობის თავისუფალი სიგანე არაუმცირეს 900 მმ-ია.

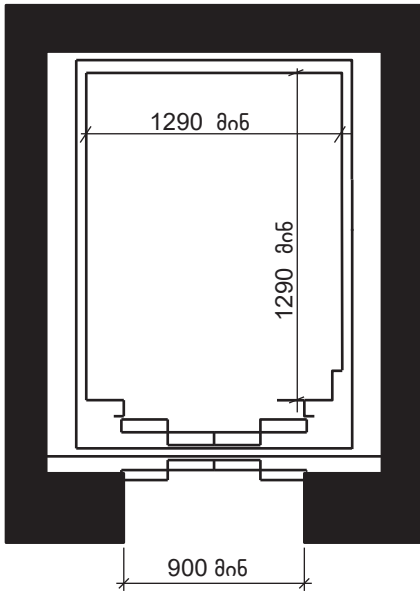
408.4.2 იატაკის ზედაპირები. ლიფტის კაბინებში იატაკის ზედაპირი უნდა შეესაბამებოდეს 302-ე ქვეთავს.



სურ. 408.4.1 (ა)  
შეზღუდული გამოყენების ლიფტის კაბინის შიდა  
ზომები - ახალი შენობები



სურ. 408.4.1 (ბ)  
შეზღუდული გამოყენების ლიფტის კაბინის შიდა  
ზომები - არსებული შენობები - გამონაკლისი 1



სურ. 408.4.1 (ბ)

შეზღუდული გამოყენების ლიფტის კაბინის შიდა გაზომვები - არსებული შენობები - გამონაკლისი 2

**408.4.3 თავისუფალი სივრცე ბაქნიდან შახტამდე.** თავისუფალი სივრცე კაბინის ბაქნის წოლანასა და შახტის ნებისმიერ ბაქნის კიდეს შორის უნდა შეესაბამებოდეს 106.2.8-ე ქვეთავში მითითებულ ASME A17.1/CSA B44 -ს.

**408.4.4 ბალანსირება.** ლიფტის კაბინის ბალანსირება უნდა შეესაბამებოდეს 407.4.4-ე ქვეთავს.

**408.4.5 განათება.** ლიფტის კაბინა უნდა ნათდებოდეს 407.4.5-ე ქვეთავის შესაბამისად.

**408.4.6 ლიფტის კაბინის სამართავები.** ლიფტის კაბინის სამართავები უნდა შეესაბამებოდეს 407.4.6-ე ქვეთავს. მართვის პანელები უნდა მდებარეობდეს გვერდითა კედლის ცენტრში.

**408.4.7 კაბინის სამართავების აღნიშვნები და მითითებები.** კაბინის სამართავების აღნიშვნები და მითითებები უნდა შეესაბამებოდეს 407.4.7-ე ქვეთავს.

**408.4.8 საავარიო კომუნიკაცია.** კაბინაში უნდა იყოს 407.4.10-ე ქვეთავის შესაბამისი საავარიო სიგნალიზაციის მექანიზმები.

**ქვეთავი 409  
კენძო სახსოვნებების დიფუზიები**

**409.1 ზოგადი.** კერძო საცხოვრებლების ლიფტები უნდა შეესაბამებოდეს 409-ე ქვეთავს და 106.2.8-ე ქვეთავში მითითებულ ASME A17.1/CSA B44 -ს. ლიფტები ავტომატურად უნდა მუშაობდეს.

**გამონაკლისი:** 407-ე ან 408-ე ქვეთავის შესაბამისი ლიფტები.

**409.2 გამოსაძახებელი ლილაკები.** ლიფტის ბაქნებთან მდებარე გამოსაძახებელი ლილაკები უნდა შეესაბამებოდეს 309-ე ქვეთავს. გამოსაძახებელი ლილაკების ზომა არცერთი მიმართულებით არ უნდა იყოს 20 მმ-ზე ნაკლები.

**409.3 კარები და ჭიშკრები.** ლიფტის კაბინისა და შახტის კარები და ჭიშკრები უნდა შეესაბამებოდეს 409.3-ე და 404-ე ქვეთავებს.

**გამონაკლისი:** 404.2.3-ე ქვეთავით მოთხოვნილი, მანევრირებისთვის გათვალისწინებული სივრცეები არ უნდა მოეწყოს ანჯამებიანი კარის იმ მხარეს, საიდანაც ხდება კარზე მიწოლა.

**409.3.1 ელექტროენერგიაზე მუშაობა.** ლიფტის კაბინის კარები და ჭიშკრები უნდა მუშაობდეს ელექტროენერგიაზე და უნდა შეესაბამებოდეს 106.2.6-ე ქვეთავში მითითებულ ANSI/ BHMA A156.19 -ს. ლიფტის კაბინებს, რომელსაც მხოლოდ ერთი ლიობი აქვს, უნდა ჰქონდეს შახტის დაბალ ელექტროენერგიაზე მომუშავე კარები და ჭიშკრები.

**გამონაკლისი:** ისეთი ლიფტების შემთხვევაში, რომელთაც ერთზე მეტი ლიობი აქვს, შახტის კარები და ჭიშკრები, დასაშვებია, იღებოდეს ხელით და იხურებოდეს თავისით.

**409.3.2 ხანგრძლივობა.** ელექტროენერგიაზე მომუშავე კარები და ჭიშკრები გააქტიურების შემდეგ ღია მდგომარეობაში უნდა დარჩეს 20 წამის განმავლობაში.

**409.3.3 კარის ან ჭიშკრის მდებარეობა და სიგანე.** კაბინის ჭიშკრები ან კარები უნდა მდებარეობდეს 409.4.1-ე ქვეთავში მოთხოვნილი იატაკის თავისუფალი ფართობის ვიწრო ბოლოსთან, თავისუფალი ლიობის სიგანე, სულ მცირე 820 მმ. უნდა იყოს. მომიჯნავე გვერდებზე განთავსებული კარებისა და ჭიშკრების თავისუფალი ლიობის სიგანე, სულ მცირე 1000 მმ უნდა იყოს.

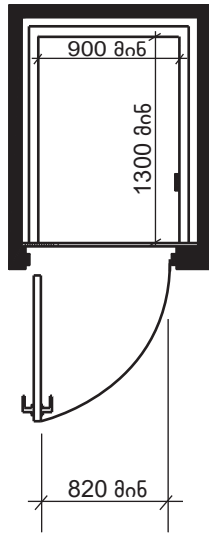
**409.4 ლიფტის კაბინისადმი მოთხოვნები.** ლიფტის კაბინები უნდა შეესაბამებოდეს 409.4-ე ქვეთავს.

**409.4.1 ლიფტის კაბინების შიდა ზომები.**

**409.4.1.1 ახალი შენობები.** ახალ შენობებში ლიფტის კაბინების იატაკის თავისუფალი ფართობის მინიმალური სიგანე უნდა იყოს 900 მმ, მინიმალური სიღრმე კი 1300 მმ.

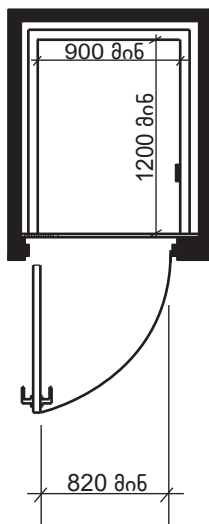
**409.4.1.2 არსებული შენობები.** არსებულ შენობებში ლიფტის კაბინების იატაკის თავისუფალი ფართობის მინიმალური სიგანე უნდა იყოს 900 მმ, მინიმალური სიღრმე კი 1200 მმ.

**409.4.2 იატაკის ზედაპირები.** ლიფტის კაბინების იატაკის ზედაპირები უნდა შეესაბამებოდეს 302-ე ქვეთავს.



სურ. 409.4.1.1 (ა)

კმრძო საცხთვრებლების ლიფტები -  
ახალი შენობები - კაბინის ზომა



სურ. 409.4.1.1 (ბ) კმრძო საცხთვრებლების ლიფტები -  
არსებული შენობები - კაბინის ზომა

**409.4.3 თავისუფალი სივრცე ბაქნიდან შახტამდე.** თავისუფალი სივრცე კაბინის ბაქნის წოლანასა და შახტის ნებისმიერი ბაქნის კიდეს შორის უნდა იყოს არაუმეტეს 30 მმ.

**409.4.4 ბალანსირება.** თითოეული კაბინა ავტომატურად უნდა გაჩერდეს სართულის ბაქნთან 13 მმ ცდომილების საზღვრებში ნორმირებული დატვირთვიდან ნულოვან დატვირთვამდე პირობებში.

**409.4.5 განათება.** კაბინის სამართავებთან, ბაქნთან და კაბინის ზღურბლთან განათების დონე, არაუმცირეს, 54 ლუქსი უნდა იყოს.

**409.4.6 ლიფტის კაბინის სამართავები.** ლიფტის კაბინის სამართავები უნდა შეესაბამებოდეს 409.4.6-ე და 309.4-ე ქვეთავებს.

**409.4.6.1 ლილაკები.** სამართავი ლილაკების ზომა

არცერთი მიმართულებით არ უნდა იყოს 20 მმ-ზე ნაკლები. სამართავი ლილაკები უნდა იყოს ამოწეული ან უნდა ნათდებოდეს.

**409.4.6.2 სიმაღლე.** სართულის მიმთითებელი ლილაკები უნდა შეესაბამებოდეს 309.3-ე ქვეთავს.

**409.4.6.3 მდებარეობა.** სამართავები გვერდითა კედელზე, არაუმცირეს 300 მმ-ის დაშორებით უნდა მდებარეობდეს ნებისმიერი მომიჯნავე კედლიდან.

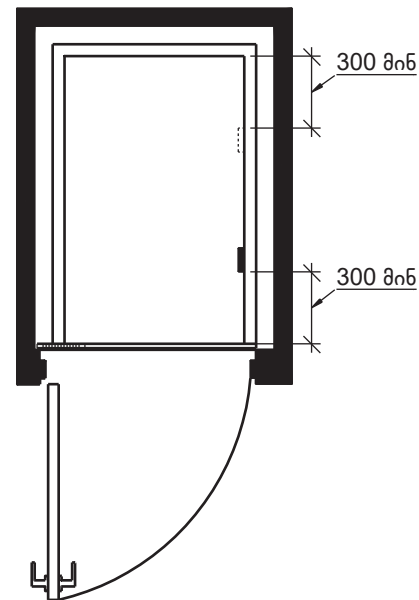
**409.4.7 საავარიო კომუნიკაცია.** საავარიო კომუნიკაციის სისტემები უნდა შეესაბამებოდეს 409.4.7-ე ქვეთავს.

**409.4.7.1 ტიპი.** კაბინაში უნდა იყოს ტელეფონი და საავარიო სიგნალის მექანიზმი.

**409.4.7.2 ამამუშავებელი ნაწილები.** ტელეფონი და საავარიო სიგნალის მექანიზმი უნდა შეესაბამებოდეს 309.3-ე და 309.4-ე ქვეთავებს.

**409.4.7.3 ნაკვეთური.** თუ მექანიზმი დახურულ ნაკვეთურშია, ნაკვეთურის კარის კავეული უნდა შეესაბამებოდეს 309-ე ქვეთავს.

**409.4.7.4 კაბელი.** ტელეფონის კაბელი, არაუმცირეს 730 მმ სიგრძისა უნდა იყოს.



სურ. 409.4.6.3

კაბინის სამართავები კმრძო  
საცხთვრებლების ლიფტებში

**ქვეთავი 410  
ბაქან-ლიფტები**

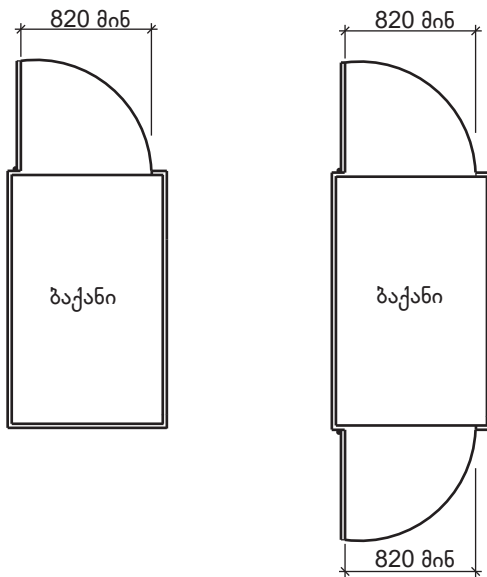
**410.1 ზოგადი.** ბაქან-ლიფტები უნდა შეესაბამებოდეს 410-ე ქვეთავს და 106.2.9 ქვეთავში მითითებულ ASME A18.1-ს. ბაქან-ლიფტებს არ უნდა მართავდეს გამცილებელი და მათში შესვლა და გამოსვლა შესაძლებელი უნდა იყოს დაუხმარებლად.

**410.2 ლიფტში შესვლა.** კარიანი ან ჭიშკრიანი ლიფტები უნდა შეესაბამებოდეს 410.2.1-ე ქვეთავს. პანდუსიანი ლიფტები უნდა შეესაბამებოდეს 410.2.2-ე ქვეთავს.

**410.2.1 კარები.** კარები უნდა იყოს მცირე ელექტროენერგიაზე მომუშავე კარები ან ჭიშკრები და უნდა შეესაბამებოდეს 404.3-ე ქვეთავს. კარები ღია მდგომარეობაში უნდა რჩებოდეს არაუმცირეს 20 წამის განმავლობაში. ერთკარიანი ლიფტების, ან ლიფტების, რომლის კარებიც საპირისპირო მიმართულებით იღება, თავისუფალი ლიობის სიგანე უნდა იყოს არაუმცირეს 820 მმ. გვერდითა კარის თავისუფალი ლიობის სიგანე უნდა იყოს არაუმცირეს 1000 მმ. სადაც კარი კაბინის ვიწრო მხარესაა, გვერდითა კარი უნდა მოთავსდეს ვიწრო მხარეს მდებარე კარის საკეტის ან ანჯამის რომელიმე მხარეს, მისგან მაქსიმალური დაშორებით.

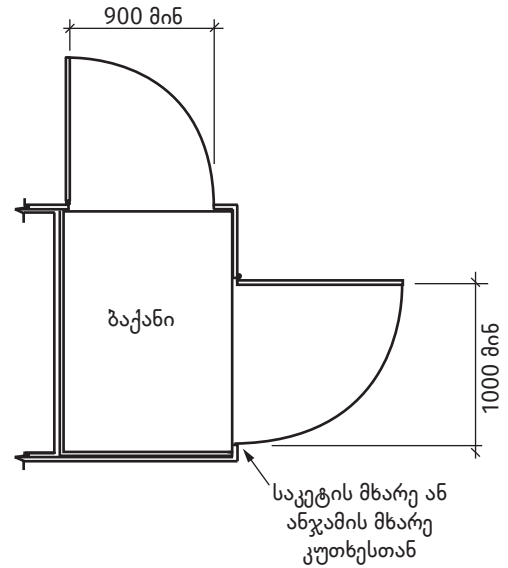
**გამონაკლისები:**

1. კარები დასაშვებია, იყოს ხელით სამართავი, თვითდახურვადი, სადაც კარი უზრუნველყოფს მისაწვდომობას ლიფტის ვიწრო მხრიდან და ემსახურება მხოლოდ ერთ ბაქანს. გამონაკლისი არ ეხება პანდუსიან კარებებს.
2. ლიფტებს, რომლებიც, არაუმეტეს, ორ ბაქანს ემსახურება და მოპირდაპირე მხარეებზე აქვს კარები ან ჭიშკრები, დასაშვებია, ჰქონდეს ხელით სამოძრაო თვითდახურვადი კარები ან ჭიშკრები, იმისი გათვალისწინებით, რომ გვერდითა კარი მოთავსებულია ვიწრო მხარეს მდებარე კარიდან უმორეს საკეტის მხარეს. გამონაკლისი არ ეხება პანდუსიან კარებებს.



სურ. 410.2.1 (ბ)

**ბაქან-ლიფტების კარები და ჭიშკრები - ბაქან-ლიფტები ერთი კარით ან კარებით, რომელიც საპირისპირო მიმართულებით იღება**



**სურ. 410.2.1 (ბ) ბაქან-ლიფტების კარები და ჭიშკრები - ბაქან-ლიფტები კარებით მიმიჯნავე მხარეებზე**

**410.2.2 პანდუსები.** პანდუსების სიგანე არ უნდა იყოს ბაქან-ლიფტის გაღებული ნაწილის სიგანეზე ნაკლები.

**410.3 იატაკის ზედაპირები.** იატაკის ზედაპირები უნდა შეესაბამებოდეს 302-ე ქვეთავს.

**410.4 თავისუფალი მანძილი ბაქნიდან გზამდე.** თავისუფალი მანძილი ბაქნის წოლანასა და ნებისმიერი ბაქნისკენ სავალი გზის კიდემდე უნდა იყოს არაუმეტეს 30 მმ.

**410.5 იატაკის თავისუფალი სივრცე.** ბაქან-ლიფტებში იატაკის თავისუფალი სივრცე უნდა შეესაბამებოდეს 410.5-ე ქვეთავს.

**410.5.1 ლიფტები ერთი კარით ან კარებით, რომელიც საპირისპირო მიმართულებით იღება**

**410.5.1.1 ახალი შენობები.** ახალ შენობებში, ბაქან-ლიფტები ერთი კარით ან კარებით, რომელიც საპირისპირო მიმართულებით იღება, ბაქნის თავისუფალი სიგანე უნდა იყოს არაუმცირეს 900 მმ, ხოლო იატაკის თავისუფალი სიღრმე არაუმცირეს 1300 მმ.

**გამონაკლისი:** გვერდითა საყრდენებზე დახრილად მოძრავი ბაქან-ლიფტების თავისუფალი სიგანე უნდა იყოს არაუმცირეს 900 მმ, ხოლო თავისუფალი სიღრმე არაუმცირეს 1200 მმ.

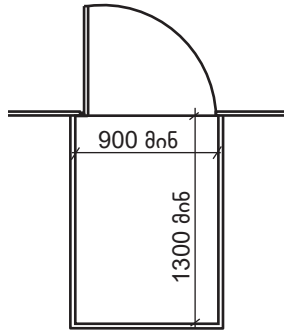
**410.5.1.2 არსებული შენობები.** არსებულ შენობებში, ბაქან-ლიფტების ერთი კარით ან კარებით, რომელიც საპირისპირო მიმართულებით იღება, ბაქნის თავისუფალი სიგანე უნდა იყოს არაუმცირეს 900 მმ, ხოლო თავისუფალი სიღრმე არაუმცირეს 1200 მმ.

**410.5.2 ბაქან-ლიფტები კარებით მიმიჯნავე მხარეებზე.**

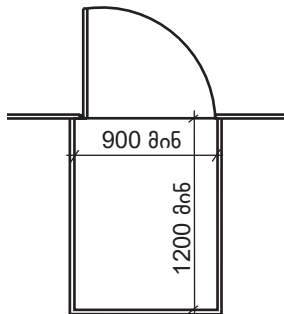
**410.5.2.1 ახალი შენობები.** ახალ შენობებში, ორი კარის მქონე ბაქან-ლიფტების ბაქნის თავისუფალი სიგანე უნდა იყოს არაუმცირეს 1100 მმ, ხოლო თავისუფალი სიღრმე არაუმცირეს 1500 მმ.

**410.5.2.2 არსებული შენობები.** არსებულ შენობებში, ორი კარის მქონე ბაქან-ლიფტების ბაქნის თავისუფალი სივრცე უნდა იყოს არაუმცირეს 900 მმ, ხოლო თავისუფალი სიღრმე არაუმცირეს 1500 მმ.

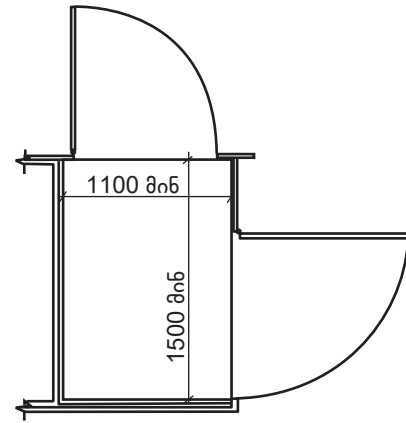
**410.6 ელემენტების სამართავები.** ბაქან-ლიფტების სამართავები უნდა შეესაბამებოდეს 309-ე ქვეთავს.



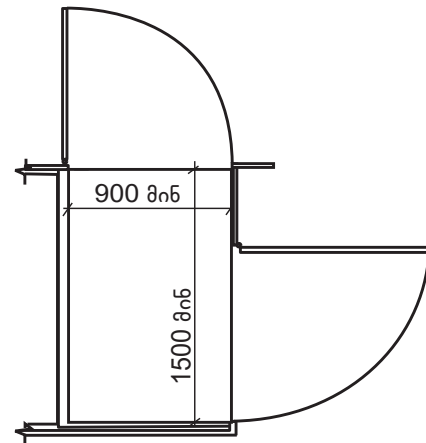
სურ. 410.5.1.1 ბაქან-ლიფტები - ერთი კარით ან კარებით, რომელის საპირისპირო მიმართულებით იღება ზომა - ახალი შენობები



სურ. 410.5.1.2 ბაქან-ლიფტები ერთი კარით ან კარებით, რომელის საპირისპირო მიმართულებით იღება ზომა - არსებული შენობები



სურ. 410.5.2.1 ბაქან-ლიფტები - კარების ზომები მომიჯნავე მხარეებზე - ახალი შენობები



სურ. 410.5.2.1 ბაქან-ლიფტები - კარების ზომები მომიჯნავე მხარეებზე - არსებული შენობები

თავი 5

აღმოსა და შენობის ზოგადი ელემენტები

ქვეთავი 501  
ზოგადი

501.1 რეგულირების საგანი.

ადგილისა და შენობის ზოგადი ელემენტები, რომლებიც მისაწვდომი უნდა იყოს ტექნიკური რეგლამენტის - „შენობა-ნაგებობების უსაფრთხოების წესები“-ს მიხედვით, უნდა შეესაბამებოდეს მე-5 თავის შესაბამის დებულებებს.

ქვეთავი 502  
ავტოსადგომი სივრცეები

502.1 ზოგადი.

მსუბუქი ავტომობილებისა და მიკროავტობუსების გასაჩერებლად განკუთვნილი მისაწვდომი სივრცეები ავტოსადგომებზე უნდა შეესაბამებოდეს 502.2-502.8 ქვეთავებს. მსუბუქი ავტომობილებისა და მიკროავტობუსების გასაჩერებლად განკუთვნილი სივრცეები, როგორც გზისპირა გასაჩერებელი სივრცეების ნაწილი უნდა შეესაბამებოდეს 502.9 და 502.10 ქვეთავებს. ავტოსადგომი სივრცეები, რომლებიც უზრუნველყოფილია ელექტრონული სატრანსპორტო საშუალების დასატენი სადგურით, უნდა შეესაბამებოდეს 502.11 ქვეთავს.

502.2 სატრანსპორტო საშუალების გასაჩერებელი სივრცის ზომა. მსუბუქი ავტომობილების გასაჩერებელი სივრცეები უნდა იყოს, არაუმცირეს 2500 მმ სიგანის. მიკროავტობუსების გასაჩერებელი სივრცეები უნდა იყოს, არაუმცირეს 3500 მმ სიგანის.

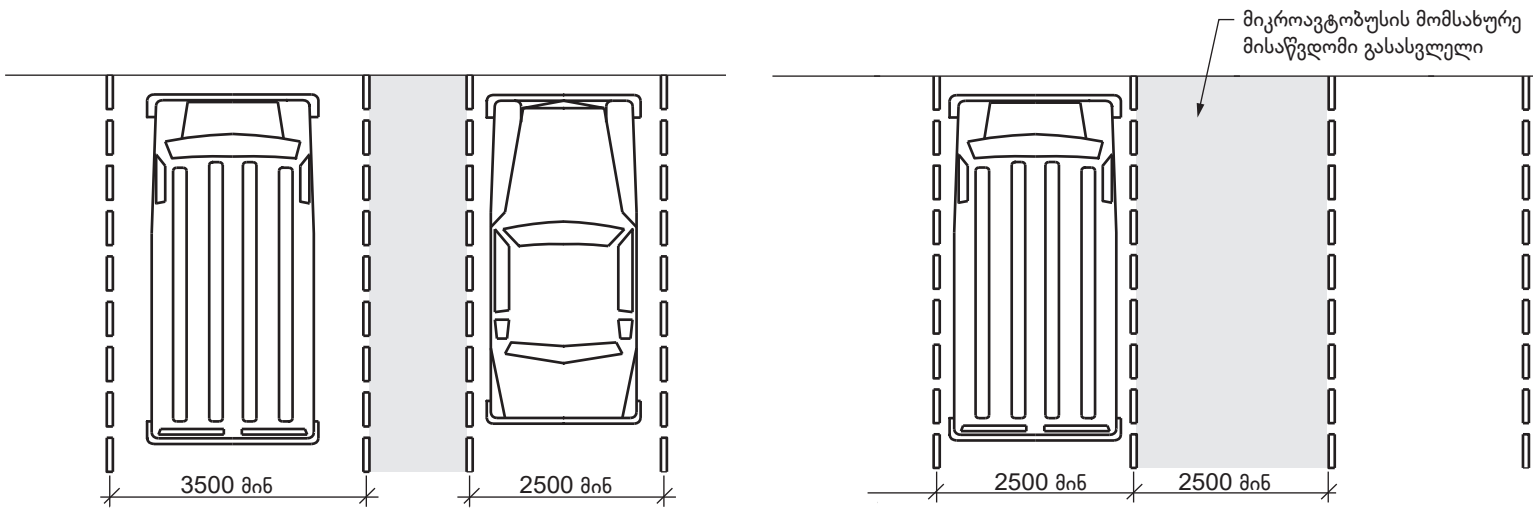
**გამონაკლისი:** სადაც მომიჯნავე მისაწვდომი გასავლელი სივრცე არაუმცირეს 2500 მმ სიგანისაა, მიკროავტობუსების გასაჩერებლად განკუთვნილი სივრცეები არაუმცირეს 2500 მმ სიგანის უნდა იყოს.

502.3 საავტომობილო სივრცეების მონიშვნა. მსუბუქი ავტომობილებისა და მიკროავტობუსების გასაჩერებელი სივრცეების სიგანის განსასაზღვრად დახაზული უნდა იყოს. სადაც გასაჩერებელი სივრცეები ხაზებითაა მონიშნული, გასაჩერებელი სივრცეებისა და მომიჯნავე მისაწვდომი გასავლელის სიგანე უნდა გაიზომოს მონიშვნების ღერძიდან.

**გამონაკლისი:** სადაც გასაჩერებელი სივრცეები ან მისაწვდომი გასავლელი სხვა ავტოსადგომ სივრცეს ან მისაწვდომ გასავლელს არ ემიჯნება, დასაშვებია, სიგანე მოიცვას ავტოსადგომი სივრცის ან მისაწვდომი გასავლელის აღმნიშვნელი ხაზი მთლიანად.

502.4 მისაწვდომი გასავლელი. მსუბუქი ავტომობილებისა და მიკროავტობუსების გასაჩერებელ სივრცეებს უნდა ესაზღვრებოდეს 502.4 ქვეთავის შესაბამისი მისაწვდომი გასავლელი.

502.4.1 მდებარეობა. მისაწვდომი გასავლელი უნდა ესაზღვრებოდეს მისაწვდომ სვლაგეზს. დასაშვებია, ორ ავტოსადგომ სივრცეს საერთო მისაწვდომი გასავლელი ჰქონდეს. მისაწვდომმა გასავლელმა არ უნდა გადაფაროს საავტომობილო გზა. დასაშვებია, ავტო-



სურათი 502.2(ა)

სატრანსპორტო საშუალების გასაჩერებელი სივრცის ზომა. მიკროავტობუსის გასაჩერებელი სივრცის მისაწვდომი გასავლელი

სურათი 502.2 (ბ)

მიკროავტობუსის გასაჩერებელი სივრცის ზომა გამონაკლისი

სადგომ სივრცეებს ჰქონდეს მისაწვდომი გასავლელი-ბი მსუბუქი ავტომობილის ან მიკროავტობუსის ორივე მხარეს. დახრილად განთავსებული მიკროავტობუსების გასაჩერებელი სივრცეების მისაწვდომი გასავლელი-ბი დასაშვებია შეიჭრას ავტოსადგომის მომსახურე საფეხმავლო ბილიკზე.

**502.4.2 სივრცე.** მსუბუქი ავტომობილებისა და მიკროავტობუსების გასაჩერებელი სივრცეების მისაწვდომი გასავლელი-ბი, არაუმცირეს, 1500 მმ სივანის უნდა იყოს.

**502.4.2 სივრცე.** მისაწვდომი გასავლელი-ბი უნდა გაგრძელდეს იმ ავტოსადგომი სივრცეების მთელ სივრცე-ზე, რომელსაც ისინი ემსახურება.

**502.4.4 აღნიშვნები.** მისაწვდომი გასავლელი-ბი უნდა აღინიშნოს გრაფიკულად, გასავლელი-ბი პარკინგის თავიდან ასაცილებლად. სადაც მისაწვდომი გასავლელი-ბი ხაზებითაა აღნიშნული, მისაწვდომი გასავლელი-ბისა და მომიჯნავე ავტოსადგომი სივრცეების სივრცე უნდა გაიზომოს აღნიშვნების შუახაზიდან.

**გამონაღისი:** სადაც მისაწვდომი გასავლელი-ბი ან ავტოსადგომი სივრცეები სხვა მისაწვდომი გასავლელი-ბის ან ავტოსადგომი სივრცეს არ ესაზღვრება, დასაშვებია, სივრცე მოიცავს ავტოსადგომი სივრცის ან მისაწვდომი გასავლელი-ბის აღნიშვნის ხაზი მთლიანად.

**502.5 იატაკის ზედაპირები.** ავტოსადგომი სივრცეები და მისაწვდომი გასავლელი-ბი უნდა შეესაბამებოდეს 302-ე ქვეთავს და მათი ზედაპირები არ უნდა იყოს 1:48-ზე მეტად დახრილი. მისაწვდომი გასავლელი-ბი იმ ავტოსადგომი სივრცეების დონეზე უნდა მდებარეობდეს, რომლებისთვისაც ისინი განკუთვნილია.

**502.6 შვეული თავისუფალი სივრცე.** არაუმცირეს 2500 მმ შვეული თავისუფალი სივრცე უნდა მდებარეობდეს შემდეგ ადგილებზე:

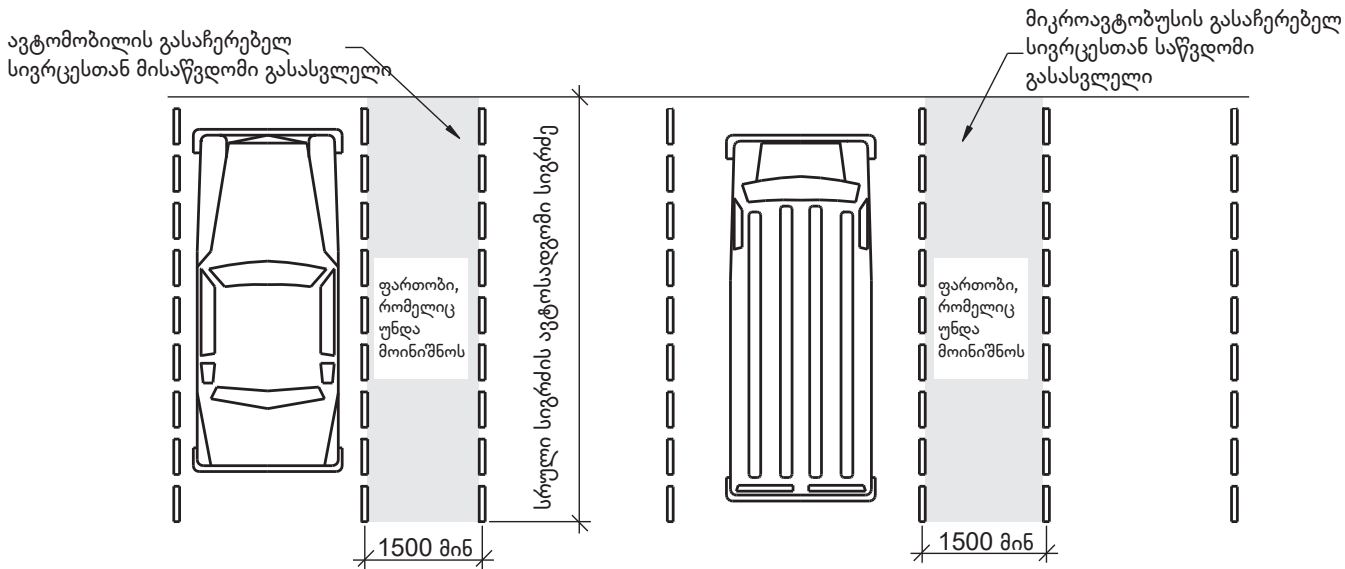
1. მიკროავტობუსებისთვის გასაჩერებელ სივრცეებზე;
2. მისაწვდომი გასავლელი-ბი, რომლებიც განკუთვნილია მიკროავტობუსების გასაჩერებელი სივრცისათვის;
3. მიკროავტობუსების გასაჩერებელ სივრცემდე მისასვლელ საავტომობილო გზებზე.

**502.7 ამოცნობა.** სადაც ავტოსადგომი სივრცეების ამოცნობად საჭიროა ნიშნები, ისინი უნდა შეიცავდეს 703.6.3.1 ქვეთავის შესაბამის მისაწვდომობის საერთაშორისო სიმბოლოს. მიკროავტობუსის ავტოსადგომი სივრცეების ამოცნობი ნიშნები უნდა შეიცავდეს წარწერას - „მისაწვდომია მიკროავტობუსებისთვის“. ასეთი ნიშნების ქვედაპირი უნდა მდებარეობდეს ავტოსადგომი სივრცის იატაკიდან არაუმცირეს, 1500 მმ სიმაღლეზე.

**502.8 კავშირი მისაწვდომი სვლაგეზებთან.** ავტოსადგომი სივრცეები და მისაწვდომი გასავლელი-ბი იხე უნდა იყოს დაგეგმარებული, რომ მსუბუქი ავტომობილებისა და მიკროავტობუსების გაჩერების შემთხვევაში არ ჩაიხერგოს მომიჯნავე მისაწვდომი სვლაგეზებისათვის განკუთვნილი აუცილებელი თავისუფალი სივრცე.

**502.9 პარალელური ავტოსადგომი სივრცეები.** გზის პარალელური ავტოსადგომი სივრცეები უნდა შეესაბამებოდეს 502.9.1. ქვეთავს. გზის პერპენდიკულარული ან დახრილი კუთხით განთავსებული ავტოსადგომი სივრცეები უნდა შეესაბამებოდეს 502.9.2. ქვეთავს.

**502.9.1. ფართო ტროტუარები.** სადაც მოსაზღვრე ტროტუარების ან მისაწვდომი სავალი არეალის სივრცე აღემატება 4300 მმ-ს, ქუჩაში ავტოსადგომის სრულ სივრცეზე უნდა არსებობდეს არაუმცირეს 1500 მმ სივანის მისაწვდომი გასავლელი-ბი, რომლებიც უნდა უკავშირდებოდეს ფეხით მოსიარულეთა მისადგომ გზას. მისაწვდომი გასავლელი-ბი უნდა შეესაბამებოდეს



სურათი 502.4  
ავტოსადგომის სივრცის მისაწვდომი გასავლელი-ბი



502.4. ქვეთავს და არ უნდა გადადიოდეს საავტომობილო სავალ ბილიკებზე.

**502.9.1.1 არსებული ქუჩა და ტროტუარი.** სადაც გასაჩერებელი სივრცის მოსაზღვრე ქუჩა ან ტროტუარი არსებულია, მისაწვდომი გასავლელები არ არის აუცილებელი, უზრუნველყოფდეს ავტოსადგომის სივრცის მდებარეობას ქუჩის კიდეტან.

**502.9.1.2 ვიწრო ტროტუარები.** მისაწვდომი გასავლელები არ არის სავალდებულო, სადაც მოსაზღვრე ტროტუარების ან მისაწვდომი ბილიკის სიგანე ნაკლებია ან ტოლია 4300 მმ-ის. სადაც მისაწვდომი გასავლელები არ არის მოწყობილი, ავტოსადგომის სივრცე უნდა მდებარეობდეს ქუჩის კიდეტან.

**502.9.2 პერპენდიკულარული ან სხვა კუთხით განთავსებული ავტოსადგომი სივრცე.** სადაც არის პერპენდიკულარული ან სხვა კუთხით განთავსებული ავტოსადგომი, არაუმცირეს 2500 მმ სიგანის მისაწვდომი გასავლელი უნდა იყოს ავტოსადგომი სივრცის სრულ სიგრძეზე და უნდა უკავშირდებოდეს ფეხით მოსიარულეთა მისადგომ გზას. მისაწვდომი გასავლელები უნდა შეესაბამებოდეს 502.4 ქვეთავს და უნდა მოინიშნოს, რათა ხელი შეუშალოს მისაწვდომ გასავლელებზე პარკინგს. ნებადართულია, რომ ორ ავტოსადგომ სივრცეს ჰქონდეს საერთო მისაწვდომი გასავლელი.

**502.10 ავტოსადგომით სარგებლობისთვის განკუთვნილი გადახდის მოწყობილობები.** ავტოსადგომით სარგებლობისთვის განკუთვნილი გადახდის მოწყობილობები უნდა შეესაბამებოდეს 309-ე ქვეთავს.

**502.10.1 მდებარეობა.** პარალელურ ავტოსადგომის სივრცეებში ავტოსადგომით სარგებლობისთვის

განკუთვნილი გადახდის მოწყობილობები უნდა მდებარეობდეს ავტოსადგომი სივრცის თავში ან ბოლოში.

**502.10.2 მოწყობილობები, ეკრანები და საინფორმაციო პანელები.** მოწყობილობები, ეკრანები და საინფორმაციო პანელები ხილვადი უნდა იყოს ავტოსადგომით სარგებლობისთვის განკუთვნილი გადახდის მოწყობილობების წინ მდებარე თავისუფალი სივრცის ცენტრიდან არაუმეტეს 1000 მმ. სიმაღლიდან.

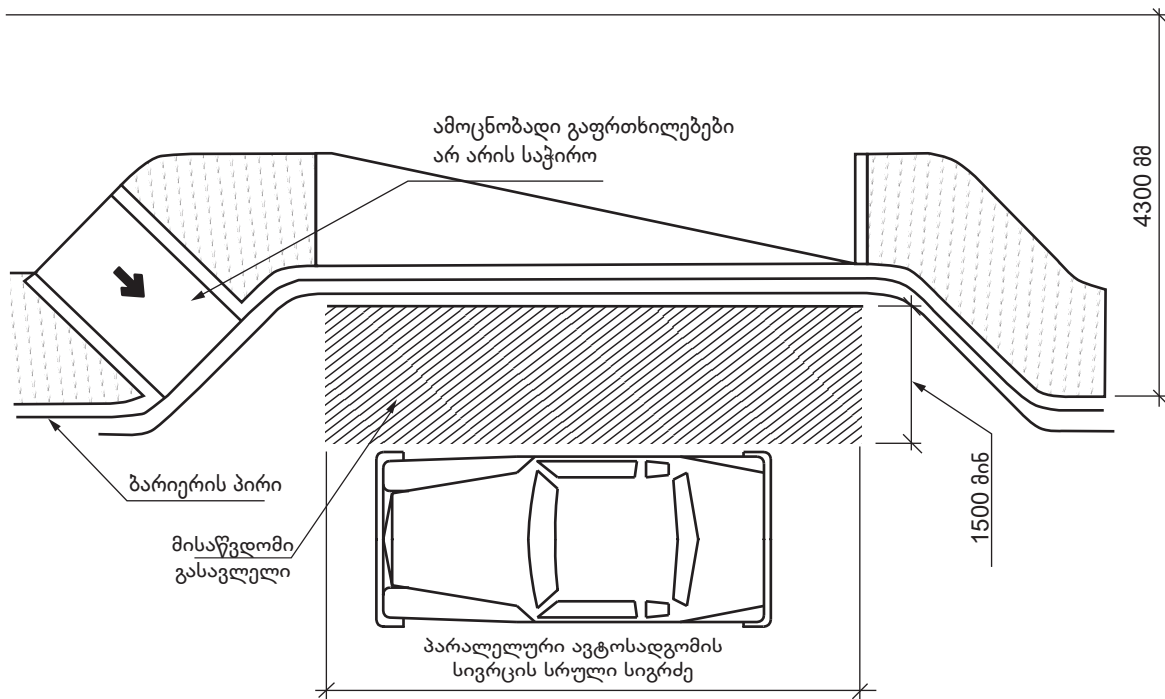
**502.11 ელექტრომობილების დამტენი სადგურები.**

ავტოსადგომის სივრცის ელექტრომობილების დამტენი სადგურები უნდა შეესაბამებოდეს 502.11 ქვეთავს.

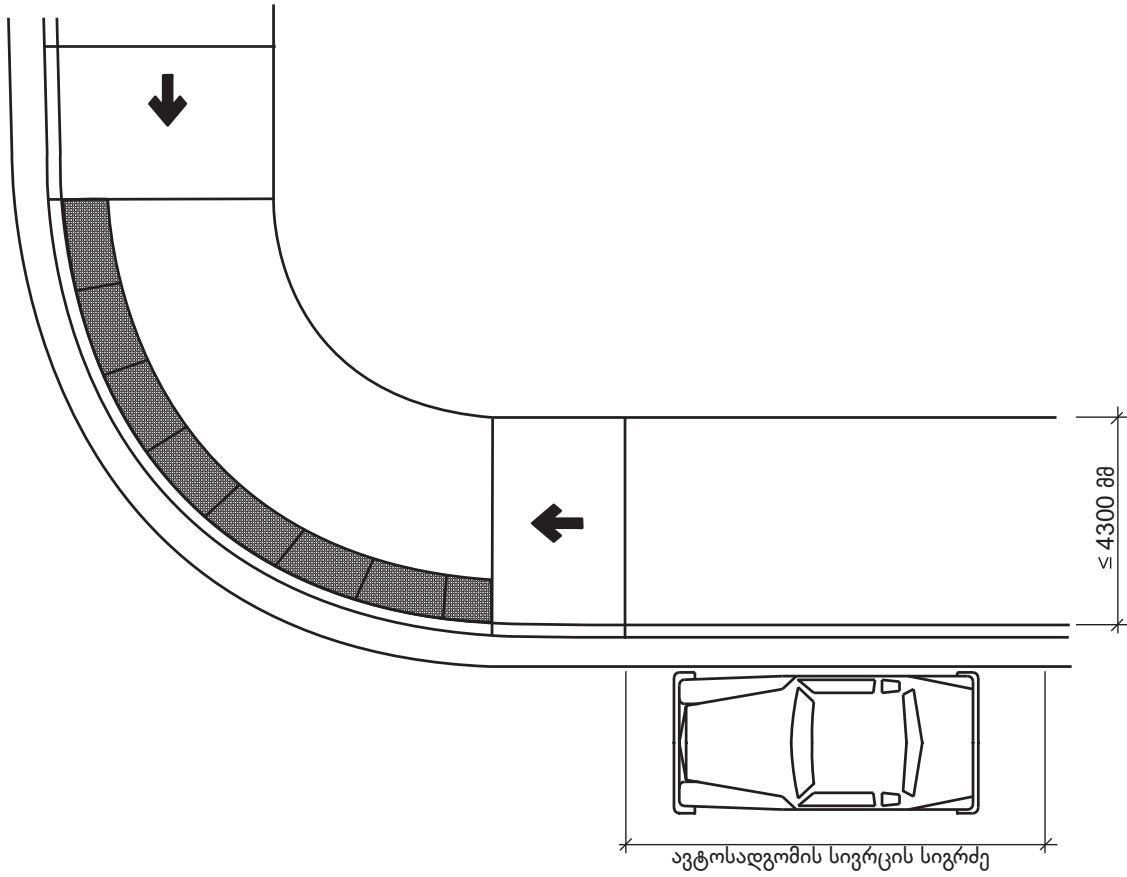
**502.11.1 ელემენტების სამართავები.** დამტენ სადგურებზე არსებული ელემენტების სამართავები, მათ შორის, ბარათის წამკითხველები, რომლებიც მომხმარებლების მიერ გამოსაყენებლად განკუთვნილი, უნდა შეესაბამებოდეს 309-ე ქვეთავს.

**502.11.2 მისაწვდომი სვლაგეზები.** მისაწვდომი სვლაგეზები უზრუნველყოფილი უნდა იყოს ავტოსადგომის სივრცის მოსაზღვრე მისაწვდომი გასავლელებიდან ელექტრომობილების დამტენი სადგურების მოსაზღვრე იატაკის თავისუფალ სივრცემდე 502.11.1 ქვეთავის შესაბამისად. როდესაც ელექტრომობილი დაიტენება, ავტომობილსა და დამტენ სადგურს შორის მდებარე კაბელმა მისაწვდომ სვლაგეზებზე დაბრკოლება არ უნდა შექმნას.

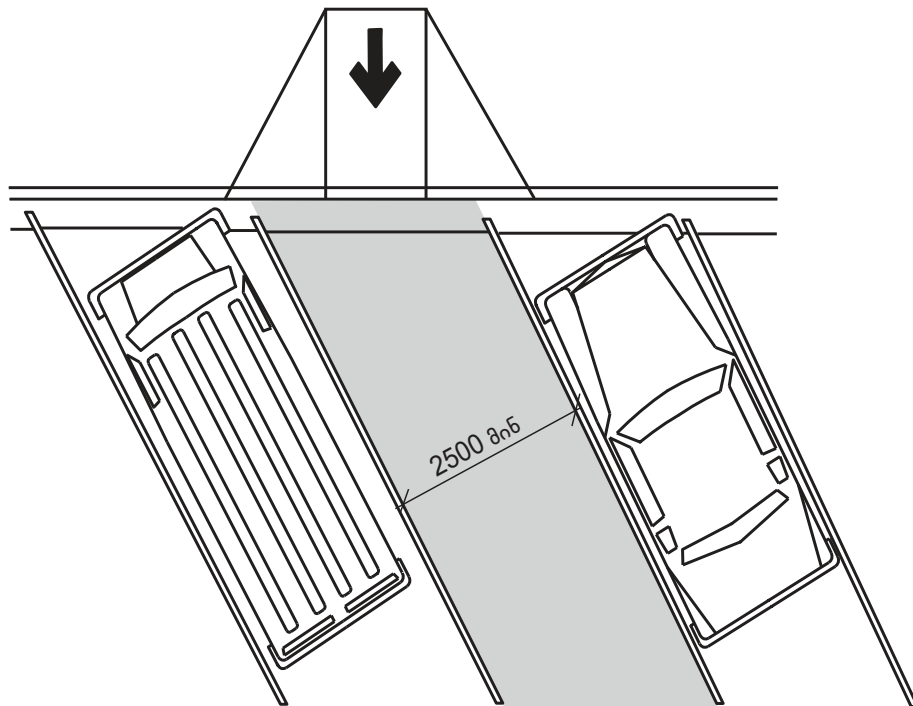
**502.11.3 ჩახერგვა.** დამცავი ძელები, ბორდიურები ან ბორბლის გასაჩერებელი მოწყობილობები უნდა განთავსდეს ისე, რომ არ ჩახერგონ იატაკის თავისუფალი სივრცე 502.11.1 ქვეთავის შესაბამისად ან მისაწვდომი სვლაგეზები 502.11.2 ქვეთავის შესაბამისად.



სურათი 502.9.1  
ფართო ბრტბარები



სურათი 502.9.1.2  
წინა ორთქარები



სურათი 502.9.2  
პერპენდიკულარული ან სხვა კუთხით პარკინგის სივრცე

**ქვეთავი 503.**  
**სატრანსპორტო საშუალებების მგზავრებით**  
**დატვირთვის ზონის გეგმა**

**503.1 ზოგადი.** სატრანსპორტო საშუალებების მგზავრებით დატვირთვის მისაწვდომი ზონა უნდა შეესაბამებოდეს 503-ე ქვეთავს.

**503.2 ეტლის ასაწევად საჭირო სივრცის ზომა.** სატრანსპორტო საშუალებების მგზავრებით დატვირთვის ზონებთან უნდა იყოს ეტლის ასაწევად საჭირო სივრცეები, რომელთა მინიმალური სიგანე 2500 მმ, მინიმალური სიგრძე კი 6000 მმ-ია.

**503.3 მისაწვდომი გასავლელი.** სატრანსპორტო საშუალებების მგზავრებით დატვირთვის ზონებს უნდა ესაზღვრებოდეს 503.3 ქვეთავის შესაბამისი მისაწვდომი გასავლელი.

**503.3.1 მდებარეობა.** მისაწვდომი გასავლელი უნდა ესაზღვრებოდეს მისაწვდომ სვლაგეზებს. მისაწვდომი გასავლელი არ უნდა გადადიოდეს საავტომობილო გზაზე.

**503.3.2 სიგანე.**

**503.3.2.1 ახალი შენობები და მისაწვდომი საშუალებები.** ახალ შენობებსა და მისაწვდომ საშუალებებში, ეტლის ასაწევად საჭირო სივრცის გასავლელის სიგანე არაუმცირეს 1700 მმ. უნდა იყოს.

**503.3.2.2 არსებული შენობები და მისაწვდომი საშუალებები.** არსებულ შენობებსა და მისაწვდომ საშუალებებში, ეტლის ასაწევად საჭირო სივრცის გასავლელის სიგანე არაუმცირეს 1500 მმ სიგრძის უნდა იყოს.

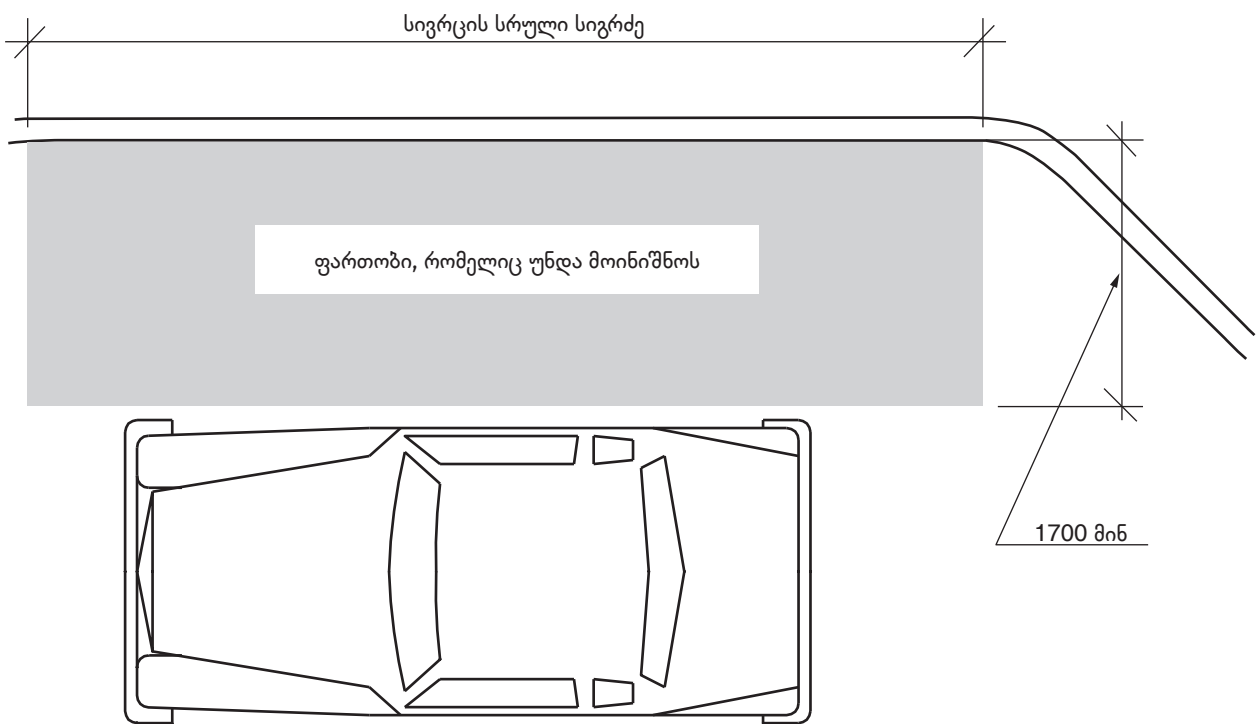
**503.3.3 სივრცე.** მისაწვდომი გასავლელი უნდა გაგრძელდეს ეტლის ასაწევად საჭირო სივრცის სრულ სივრცეზე.

**503.3.4 აღნიშვნები.** მისაწვდომი გასავლელი მათზე სატრანსპორტო საშუალებების აკრძალვის მიზნით შესაბამისად უნდა აღინიშნოს.

**503.4 იატაკის შედაპირები.** ეტლის ასაწევად საჭირო სივრცეები და მათთან მისაწვდომი გასავლელი უნდა შეესაბამებოდეს 302-ე ქვეთავს და დაქანების მაქსიმალური მაჩვენებელი არ უნდა იყოს 1:48-ზე მეტი. მისაწვდომი გასავლელი ეტლის ასაწევად საჭირო იმ სივრცეების დონეზე უნდა მდებარეობდეს, რომლებისთვისაც ისინი განკუთვნილია.

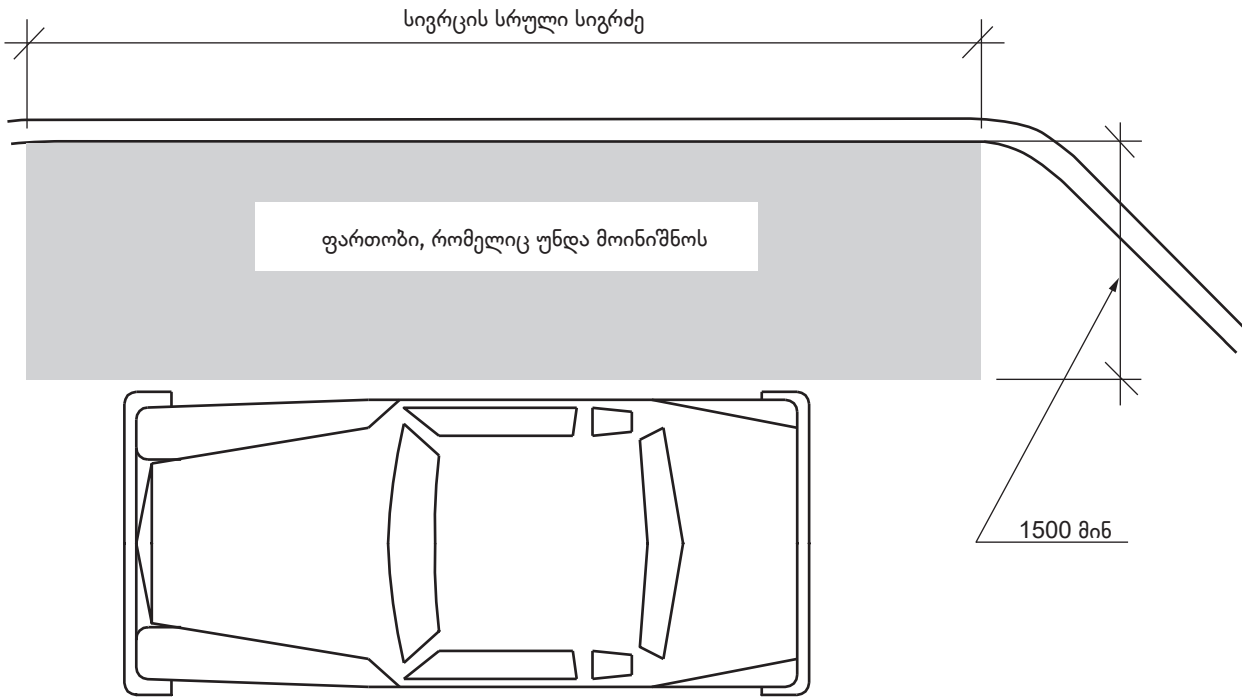
**503.5 შვეული თავისუფალი სივრცე.** არაუმცირეს 2900 მმ-ის მქონე შვეული თავისუფალი სივრცე უნდა არსებობდეს შემდეგ ადგილებზე:

1. ეტლის ასაწევად საჭირო სივრცეები;
2. ეტლის ასაწევად საჭირო სივრცეების მისაწვდომი გასავლელი;
3. საავტომობილო გზა სატრანსპორტო საშუალებების მგზავრებით დატვირთვის ზონის შემოსასვლელიდან და
4. საავტომობილო გზა სატრანსპორტო საშუალებების მგზავრებით დატვირთვის ზონიდან, ეტლის ასაწევად საჭირო სივრცის მომსახურე ავტომობილების გასასვლელამდე.



სურათი 503.3(ა)

სატრანსპორტო საშუალებების მგზავრებით დატვირთვის ზონის მისაწვდომი გასავლელი - ახალი შენობები



სურათი 503.3(ბ)  
სატრანსპორტო საშუალებების მგზავრებით დატვირთვის ზონის  
მისაწვდომი გასავლელები - არსებული შენობები

**ქვეთავი 504  
გზა-კიბეები.**

**504.1 ზოგადი.** მისაწვდომი კიბეები უნდა შეესაბამებოდეს 504-ე ქვეთავს.

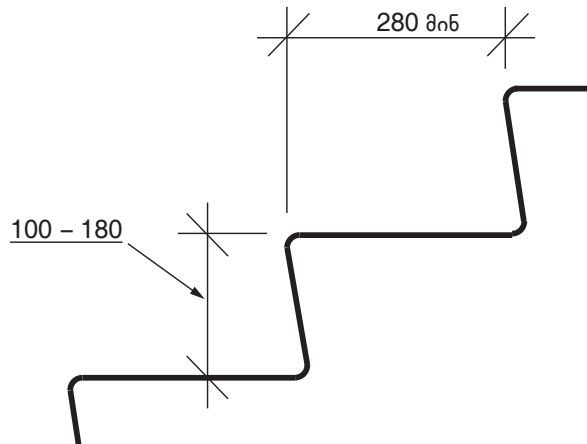
**504.2 საფეხურების საბიჯელები და ამალელები.** კიბის მარშის ყველა საფეხურს უნდა ჰქონდეს თანაბარი სიმაღლის ამალელები და თანაბარი სიღრმის საბიჯელები. კიბის ამალეების სიმაღლე უნდა იყოს, არაუმეტეს, 180 მმ

და, არაუმცირეს 100 მმ. საბიჯელების სიღრმე სულ მცირე 280 მმ უნდა იყოს.

**504.3 ღია შუბლები.** ღია შუბლები დაუშვებელია.

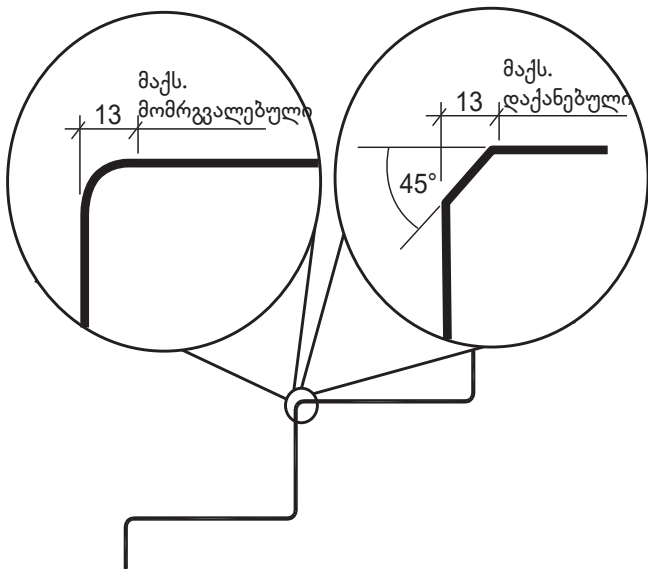
**504.4 საბიჯელის ზედაპირი.** საფეხურის საბიჯელები უნდა შეესაბამებოდეს 302-ე ქვეთავს და დაქანება უნდა იყოს არაუმეტეს 1:48.

**504.5 საფეხურის ნაშვერები.** საფეხურის ნაშვერები უნდა შეესაბამებოდეს შემდეგს:

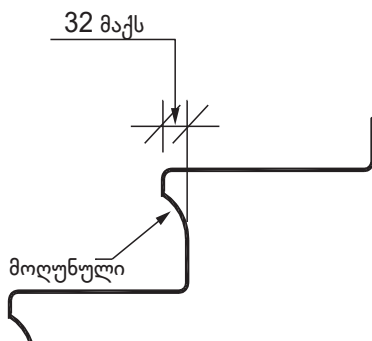


სურათი 504.2  
გზა-კიბეების საბიჯელები და შუბლები

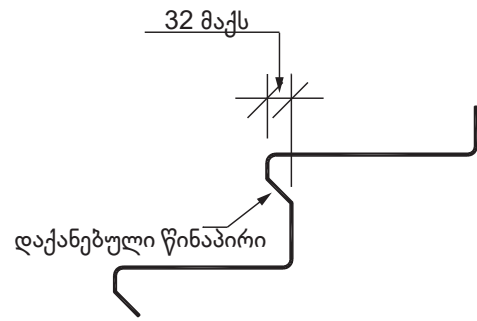
1. გზა-კიბის საფეხურის ნაშვერები ერთნაირი ზომის უნდა იყოს.
2. საბიჯელის წინა პირის მომრგვალების რადიუსი არ უნდა აღემატებოდეს 13 მმ-ს.
3. საბიჯელი წინა პირთან 45 გრადუსით უნდა იყოს დახრილი და ასეთი დახრა თარაზულად არაუმეტეს 13 მმ-მდე უნდა გაგრძელდეს.
4. საფეხურის ნაშვერების ქვედა მხარე მოლუნული ან დაქანებული უნდა იყოს.
5. დასაშვებია, საფეხურის ნაშვერები საბიჯელის ქვემოთ იხრებოდეს ისე, რომ შვეული სიბრტყის მიმართ იქმნებოდეს, არაუმეტეს, 30°-იანი კუთხე.
6. დასაშვებია საფეხურების ნაშვერები ქვედა საფეხურზე გადმოეშვეროს, არაუმეტეს, 32 მმ-ით.



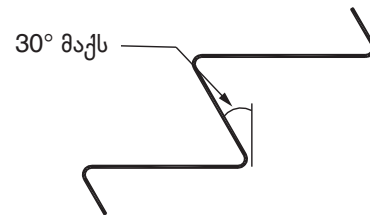
**სურათი 504.5 (ა)**  
საფეხურის წინაპირი - შვეული ამაღლება - მომრგვალებული ან დაქანებული წინა მხარეს



**სურათი 504.5 (ბ)**  
საფეხურის ნაშვერი- შვეული ამაღლება ნაშვერის მომრგვალება



**სურათი 504.5 (გ)**  
საფეხურის წინაპირი - შვეული ამაღლება ნაშვერის დახრა



**სურათი 504.5 (დ)**  
საფეხურის წინაპირი - შვეული ამაღლება დახრილი ამაღლება

**504.6 ხილვადი კონტრასტი.** ხილვადი კონტრასტი უნდა შეესაბამებოდეს 1 ან 2 პუნქტს:

1. კიბის ყოველი საფეხურის და საბიჯელის 25-50 მმ სავალ ნაწილს, რომელიც იზომება საფეხურის ნაშვერიდან თარაზულად, უნდა ჰქონდეს ერთგვაროვანი ფერის მქონე ზედაპირი, რომელიც საფეხურის დანარჩენი ნაწილისგან მკვეთრად განსხვავებული უნდა იყოს მუქი ღია ფონზე ან ღია მუქ ფონზე. განსხვავებული მონიშვნა უნდა იყოს გამძლე და უნდა გრძელდებოდეს ყოველი საფეხურის ერთი კიდიდან საფეხურის მეორე კიდეზე.
2. ხანგრძლივი გამოყენების განსხვავებული გამაფრთხილებელი მონიშვნები, რომლებიც სავალდებულოა ტექნიკური რეგლამენტის - „შენობა-ნაგებობების უსაფრთხოების წესები“-ს ან ANSI უსაფრთხოების სტანდარტის საფუძველზე.

**504.7 სახელურები.** კიბეებს უნდა ჰქონდეს 505-ე ქვეთავის შესაბამისი სახელურები.

**504.8 პირობები შენობის გარეთ.** შენობის გარეთ მდებარე კიბის საფეხურები და ბაქნები ისე უნდა დაგეგმარდეს, რომ სავალ ზედაპირზე წყალი არ დაგროვდეს.

**504.9 განათება.** შიგა გზა-კიბეების განათება უნდა შეესაბამებოდეს 504.9 ქვეთავს.

**504.9.1 განათების დონე.** გასანათებელი საშუალებები უნდა უზრუნველყოფდნენ კიბეების განათებას, რომელიც გაიზომება საბიჯელების ზედაპირების და ბაქ-

ნების ზედაპირების ცენტრში გაზომვისას, საფეხურის წინაპირიდან 600 მმ-ის საზღვრებში, შემდეგი წესის შესაბამისად:

1. არაუმცირეს 11 ლუქის განათება.
2. არაუმცირეს 110 ლუქის განათება, კიბით სარგებლობის დროს.
3. კიბეების გამოყენებისას 11 ლუქიდან 110 ლუქსზე გადასვლა შესაძლებელი უნდა იყოს განათების სამართავებით უზრუნველყოფილი ავტომატური, მოძრავი სენსორული ტიპის განათების ჩამრთველებით, რომლებიც შეესაბამება ყველა ქვემოთ ჩამოთვლილს:
  - 3.1 განათების სამართავები აღჭურვილია საიმედო ოპერაციული სისტემით და შეფასებულია ამ მიზნით გამოყენებისთვის.
  - 3.2 მოძრავი სენსორი აქტიურდება დამკავებლის მოძრაობით საფეხურებზე ან საფეხურების ბაქნებზე.
  - 3.3 განათების გამაქტიურებლები დაყენებულია არაუმცირეს 15 წუთიანი მოქმედების პერიოდით.

**504.9.2. შუქის ჩამრთველები.** გზა-კიბის განათება უნდა ირთებოდეს ავტომატური სენსორული ჩამრთველებით, ასეთის არსებობის შემთხვევაში, ისე, რომ შესასვლელში მდებარე ბაქნაზე, შესასვლელში მდებარე ბაქნის მოსაზღვრე თითოეულ კიბის მარშსა და შესასვლელში მდებარე ბაქნის ზემოთ და ქვემოთ მდებარე ბაქნებზე 504.9.1 ქვეთავში დადგენილი განათებულობის დონე საფეხურის გამოყენებამდე იქნას უზრუნველყოფილი.

**504.10 ტაქტილური ნიშნები** გზა-კიბეების შემომზღუდავებში. კიბის დონის ამოსაცნობი ამობურცული ნიშნები და ბრაილის შრიფტი, რომლებიც შეესაბამება 703.3 და 703.5 ქვეთავებს, უნდა მდებარეობდეს თითოეული სართულის ბაქნთან ყველა შემომზღუდავულ გზა-კიბეში კიბის უჯრედიდან დერეფანში გამავალი კარის მომიჯნავედ, რათა შესაძლებელი იყოს სართულის დონის ამოცნობა. გასასვლელ კარს, რომელიც გარეთ გადის ან შენობიდან გამოსასვლელის დონეზე გადის, უნდა ჰქონდეს ამობურცული ნიშნებითა და ბრაილის შრიფტით ნიშანი წარწერით „გასასვლელი“.

**504.11 ტაქტილური ნიშნები გასასვლელებში.** ამობურცული ნიშნები და ბრაილის შრიფტით გამოსახული ნიშანი „გასასვლელი“, რომელიც შეესაბამება 703.3 და 703.4 ქვეთავებს, უნდა მდებარეობდეს ყველა კარის მომიჯნავედ, დაცულ სივრცეში, რომელიც უზრუნველყოფს გზა-კიბეებთან პირდაპირ წვდომას. აგრეთვე გარე სივრცეში, რომელიც განკუთვნილია დამხმარე საშუალებებით გადარჩენისათვის, გასასვლელი გზა-კიბეებისათვის, გასასვლელი პანდუსებისათვის, გასასვლელი დერეფნებისთვის და შენობიდან გამოსასვლელისათვის.

**ქვეთავი 505  
სახელწილი**

**505.1 ზოგადი.** 405.8 ქვეთავში პანდუსებისთვის, 504.6 ქვეთავში კიბეებისთვის, 1004.3.3 ქვეთავში აუზის დაქანებული ჩასასვლელისთვის და 1009.6.2 ქვეთავში აუზის კიბეებისათვის მოთხოვნილი სახელურები უნდა შეესაბამებოდეს 505-ე ქვეთავს.

**505.2 მდებარეობა.** სახელურები უნდა იყოს კიბეებისა და პანდუსების ორივე მხარეს.

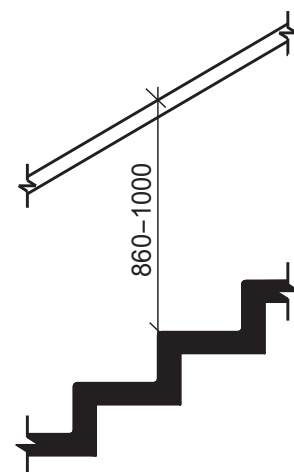
**გამონაკლისი:**

1. თავშეყრის დასაჯდომებიან ადგილებში სახელურები არ არის საჭირო იმ გასასვლელი კიბეების ორივე მხარეს, რომელთაც სახელურები ერთ მხარეს ან შუაში აქვს.
2. თავშეყრის დასაჯდომებიან ადგილებში სახელურები არ არის საჭირო დასაჯდომებთან მისასვლელი პანდუსების მხარეს.

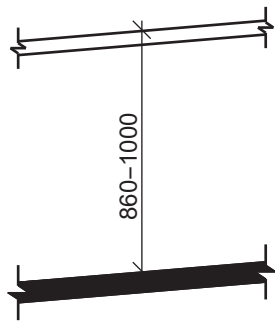
**505.3 უწყვეტობა.** სახელურები უწყვეტად უნდა მიუყვებოდეს თითოეული კიბის მარშის ან პანდუსის სვლის მთელ სიგრძეს. ერთზე მეტ მარშთან კიბეებზე ან პანდუსებზე შიგა სახელურები უწყვეტად უნდა მიუყვებოდეს მარშებს ან სვლებს. სხვა სახელურები უნდა შეესაბამებოდეს 505.10 და 307-ე ქვეთავებს.

**გამონაკლისი:** სახელურების უწყვეტობა არ არის საჭირო დასაჯდომებს შორის გასასვლელებში, სადაც სახელურები წყდება, რათა დასაჯდომთან მიდგომა და გასასვლელში გადაადგილება შესაძლებელი იყოს.

**505.4 სიმაღლე.** სახელურების ხელმოსაჭიდი ზედაპირების თავი კიბის წინაპირებიდან, პანდუსის ზედაპირებიდან და სავალი ზედაპირებიდან შვეულად, არაუმცირეს, 860 მმ-ის და, არაუმეტეს, 1000 მმ სიმაღლეზე უნდა იყოს. სახელურები შესაფერის სიმაღლეზე უნდა იყოს კიბის წინაპირებიდან, პანდუსის ზედაპირებიდან და სავალი ზედაპირებიდან.



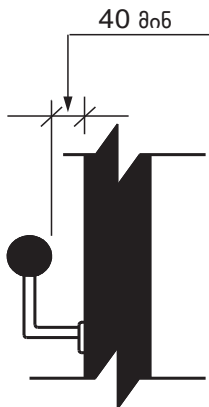
**სურათი 505.4 (ბ)  
სახელურის სიმაღლე - კიბეები**



სურათი 505.4 (ბ)

სახელურის სიმაღლე - პანდუსები

505.5 თავისუფალი სივრცე. ხელმოსაჭიდ ზედაპირებსა და მომიჯნავე ზედაპირებს შორის, არაუმცირეს, 40 მმ თავისუფალი სივრცე უნდა იყოს.



სურათი 505.5

სახელურის თავისუფალი სივრცე

505.6 ხელმოსაჭიდი ზედაპირი. ხელმოსაჭიდი ზედაპირები უნდა იყოს უწყვეტი. მათ არ უნდა წყვეტდეს კიბის სვეტები, სხვა კონსტრუქციული ელემენტები ან დაბრკოლებები.

გამონაკლისები:

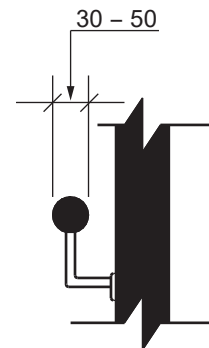
1. სახელურების ბჯენები ან რიკულები, რომლებიც სახელურის ქვედა ზედაპირზეა მიმაგრებული, დაბრკოლებად არ ჩაითვლება, თუ აკმაყოფილებს შემდეგ კრიტერიუმებს:
  - 1.1 ლობავს სახელურის, არაუმეტეს, 20%-ს,
  - 1.2 სახელურის გვერდებს მიღმა თარაზული განონაშვებები უნდა მოეწყოს არაუმცირეს, 40 მმ-ით ქვემოთ და 100 მმ-ის ზემოთ სახელურის პერიმეტრის ყოველ დამატებით 13 მმ-ზე, შვეული თავისუფალი სივრცის 40 მმ-იანი ზომა დასაშვებია შემცირდეს 3,2 მმ-ით, და
  - 1.3 კიდეები მომრგვალებულია.
2. სადაც სახელურები არაუმეტეს 1:20, დაქანების მქონე სავალი ზედაპირების გასწვრივაა, სახელურების ხელმოსაჭიდი ზედაპირების სამაგრები, დასაშვებია, მოეწყოს მთელ სიგრძეზე, სადაც ისინი მოაჯირების

ან დამცავი ძელების განუყოფელი ნაწილია.

505.7 განივი კვეთი. სახელურების განივი კვეთი უნდა შეესაბამებოდეს 505.7.1 ან 505.7.2 ქვეთავს.

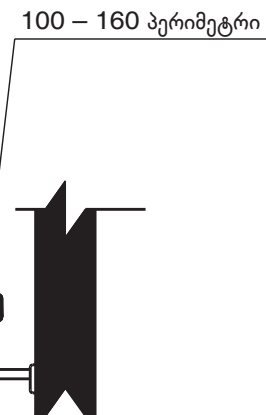
505.7.1 წრიული განივი კვეთი. წრიული განივი კვეთის მქონე სახელურების გარე დიამეტრი უნდა იყოს, სულ მცირე, 30 მმ და, არაუმეტეს, 50 მმ.

505.7.2 არაწრიული განივი კვეთი. თუ სახელური წრიული არ არის, მისი პერიმეტრის ზომა უნდა იყოს, სულ მცირე, 100 მმ და, არაუმეტეს, 160 მმ და განივი კვეთის მაქსიმალურ ზომა უნდა იყოს 57 მმ.



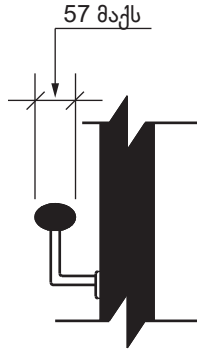
სურათი 505.7 (ა)

სახელურის განივი კვეთი - წრიული



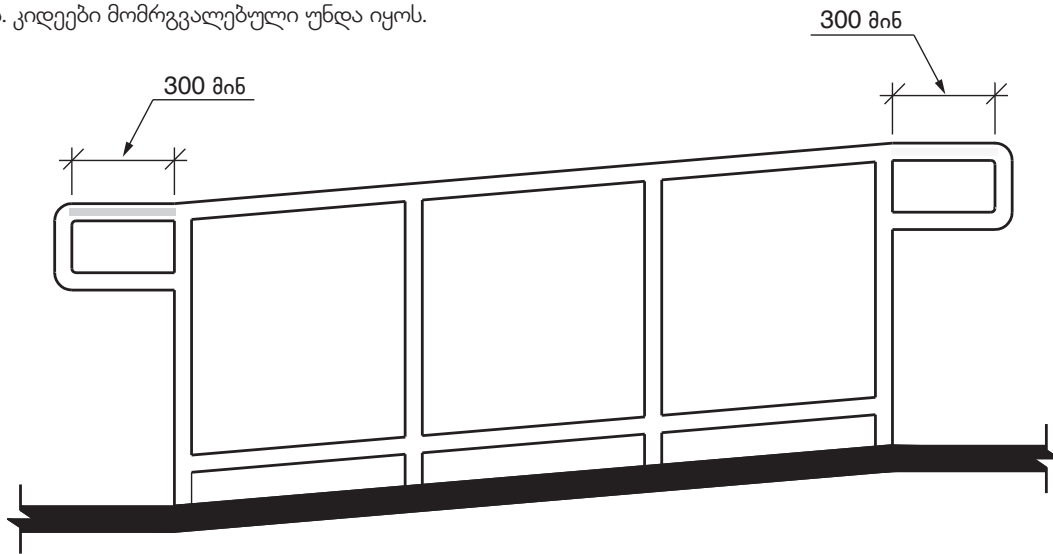
სურათი 505.7 (ბ)

სახელურის განივი კვეთი - არაწრიული



სურათი 505.7 (ბ)  
სახელურის განივი კვეთი - არანრიული

505.8 ზედაპირები. სახელურები და ნებისმიერი კედელი ან მათ მომიჯნავედ მდებარე სხვა ზედაპირი არ უნდა შეიცავდეს ბასრ ან უხემ ელემენტებს. კიდეები მომრგვალებული უნდა იყოს.



სურათი 505.10.1  
პანდუსების სახელურის გაგრძელება თავსა და ძირთან

505.9 სახელურის ბუდე. სახელურები არ უნდა ტრიალებდეს მათი ბუდეების საზღვრებში.

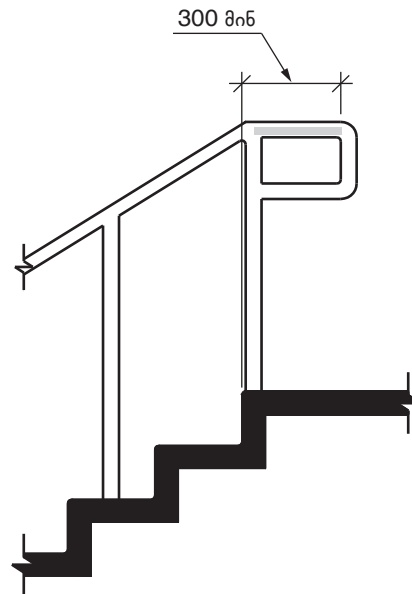
505.10 სახელურის გაგრძელება. სახელურები უნდა გაგრძელდეს კიბის მარშისა და პანდუსის სვლის მიღმა და მათი მიმართულებით 505.10 ქვეთავის შესაბამისად.

**გამონაკლისები:**

1. უწყვეტი სახელურები კიბეებისა და პანდუსების შიგა მხარეს;
2. სახელურებს გაგრძელება არ სჭირდება სკამებს შორის გასავლელეზში, სადაც სახელურები წყდება, რათა დასაჯდომთან მიდგომა და გასავლელეზში გადაადგილება შესაძლებელი იყოს;
3. გადაკეთებისას მთლიანად გაგრძელება საჭირო არ არის, თუ ეს სახიფათოა გეგმის კონფიგურაციის გათვალისწინებით.

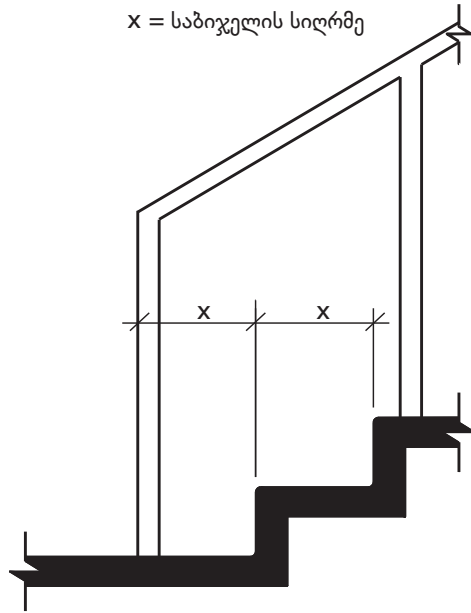
505.10.1 გაგრძელებები თავსა და ძირთან პანდუსებთან. პანდუსის სახელურები უნდა გაგრძელდეს თარაზულად ბაქნიდან, არაუმცირეს, 300 მმ-ით მიღმა პანდუსის სვლის თავთან და ძირთან. გაგრძელებები შებრუნებული უნდა იყოს კედლისკენ, მოაჯირისკენ ან იატაკისკენ, ან უწყვეტად უნდა გრძელდებოდეს მომიჯნავე პანდუსის სვლის სახელურამდე.

505.10.2 გაგრძელებები კიბეების თავში. კიბის მარშის თავთან სახელურები უნდა გაგრძელდეს თარაზულად ბაქნის საზღვრებში, არაუმცირეს 300 მმ-ით, და უნდა იწყებოდეს, ბაქნის წინაპირიდან უშუალოდ ზემოთ. გაგრძელებები შებრუნებული უნდა იყოს კედლისკენ, მოაჯირისკენ ან ბაქნის ზედაპირისკენ, ან უწყვეტად უნდა გრძელდებოდეს მომიჯნავე კიბის მარშის სახელურამდე.



სურათი 505.10.2  
კიბეების სახელურების გაგრძელება თავში





**ფიგურა 505.10.3**  
კიბეების სახელურების გაგრძელება ძირთან

**505.10.3 გაგრძელებები კიბეების ძირთან.** კიბის მარმის ძირთან სახელურები უნდა გაგრძელდეს დახრილად ბოლო საფეხურის წინაპირიდან ერთი საბიჯელის ტოლ თარაზულ მანძილზე. გაგრძელებები შებრუნებული უნდა იყოს კედლისკენ, მოაჯირისკენ ან ბაქნის ზედაპირისკენ, ან უწყვეტად უნდა გრძელდებოდეს მომიჯნავე კიბის მარმის სახელურამდე.

**ქვეთავი 506**  
**ფანჯრები**

**506.1 ზოგადი.** მისაწვდომ ოთახებში ან სივრცეში, სადაც არის გაღებული ფანჯრები, ერთი ფანჯარა მაინც უნდა შეესაბამებოდეს 506 ქვეთავს. ფანჯრები, რომლებიც გამოიყენება ბუნებრივი განიავებისთვის ან სააგარო და საევაკუაციო გასასვლელისათვის უნდა იყოს გაღებული და შეესაბამებოდეს 506 ქვეთავს.

**გამონაკლისები:**

1. გაღებული ფანჯრები, რომლებიც გამოიყენება მხოლოდ დასაქმებულების მიერ, შეიძლება არ შეესაბამებოდეს ამ ქვეთავს.
2. გაღებული ფანჯრები ა ტიპის ერთეულებში უნდა შეესაბამებოდეს 1103.13 ქვეთავს.
3. სახურავზე ან ჭერზე მოწყობილი გაღებული ფანჯრები შეიძლება, არ შეესაბამებოდეს ამ ქვეთავს.

**506.2 მოქმედი ძალა.** ფანჯრების გასაღებად, დასახურად, დასაკეტად ან ჩასაკეტად და მათ გასახსნელად და გასაღებად გამოყენებული მოქმედი ძალა უნდა განისაზღვროს AAMA 513 -ის 106.2.13 ქვეთავის მიხედვით. დასაკეტად ან ჩასაკეტად და გასახსნელად ან გასაღებად საჭირო მოქმედი ნაწილები უნდა შეესაბამებოდეს 309 ქვეთავს. გაღებული ფანჯრების გასაღებად ან დასახურად საჭირო მოქმედი ძალა უნდა იყოს:

1. არაუმეტეს 37,7 ნ შეეულად ან თარაზულად მოსრიალე ფანჯრისათვის.
2. არაუმეტეს 22,2 ნ ყველა სხვა ტიპის გაღებული ფანჯრისათვის.

**ქვეთავი 507**

**აპსოსადგომზე გამავალი მისაწვდომი სვლაგეზები**

**507.1 ზოგადი.** სადაც მისაწვდომი სვლაგეზები გადის ავტოსადგომის არეალში, სვლაგეზები განცალკევებული უნდა იყოს საავტომობილო გზიდან.

**გამონაკლისები:**

1. თუ მისაწვდომი სვლაგეზები კვეთს საავტომობილო გასასვლელებს, სავალდებულო არ არის, შეესაბამებოდეს ამ ქვეთავს.
2. მისაწვდომი სვლაგეზები მხოლოდ იმ ავტოსადგომი სივრცეებიდან, რომლებიც შეესაბამება 502 ქვეთავს და სატრანსპორტო საშუალებების მგზავრებით დატვირთვის ზონებიდან, რომლებიც შეესაბამება 503 ქვეთავს, მისაწვდომ შესასვლელებამდე, სავალდებულო არ არის, შეესაბამებოდეს ამ ქვეთავს.

თავი 6

წყალსადენის ელემენტები და მოწყობილობები

ქვეთავი 601  
ზოგადი.

**601.1 რეგულირების საგანი.** წყალსადენის ელემენტები და მისაწვდომი საშუალებები, რომლებიც მისაწვდომი უნდა იყოს ტექნიკური რეგლამენტის - „შენობა-ნაგებობების უსაფრთხოების წესები“-ს მიხედვით, უნდა შეესაბამებოდეს მე-6 თავის შესაბამის დებულებებს.

ქვეთავი 602  
წყლის დასალევი შადრევნები და ბოთლების ასაწვები პუნქტები

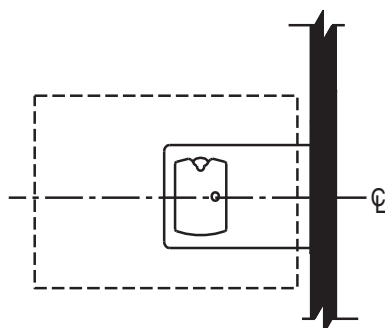
**602.1 ზოგადი.** ეტლით მოსარგებლეთათვის მისაწვდომი წყლის დასალევი შადრევნები უნდა შეესაბამებოდეს 602.2 და 307-ე ქვეთავებს. წყლის დასალევი შადრევნები ფეხზე მდგომებისათვის უნდა შეესაბამებოდეს 602.3 და 307-ე ქვეთავებს.

**602.2 წყლის დასალევი შადრევნები ეტლით მოსარგებლეთათვის.** წყლის დასალევი შადრევნები ეტლით მოსარგებლეთათვის უნდა შეესაბამებოდეს 602.2.1 – 602.2.5 ქვეთავებს.

**602.2.1 იატაკის თავისუფალი სივრცე.** წყლის დასალევი შადრევნის წინ უნდა იყოს იატაკის თავისუფალი სივრცე. დატოვებულ უნდა იქნას მუხლის სიმაღლემდე და ფეხის ფალანგისთვის საჭირო სივრცე 306-ე ქვეთავის შესაბამისად. იატაკის თავისუფალი სივრცე წყლის დასალევი შადრევნის მიმართ ცენტრულად უნდა მდებარეობდეს.

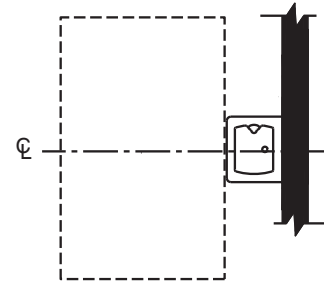
**გამონაკლისი:** ძირითადად, საბავშვო გამოყენების წყლის დასალევი შადრევნები დასაშვებია, თუ იატაკის თავისუფალი სივრცისათვის მოწყობილია 305-ე ქვეთავის შესაბამისი პარალელური მისადგომი და იატაკის თავისუფალი სივრცე შადრევნის მიმართ ცენტრულად მდებარეობს.

**602.2.2 ელემენტების სამართავები.** ელემენტების სამართავები უნდა შეესაბამებოდეს 309-ე ქვეთავს.



სურათი 602.2.1 (ა)  
იატაკის თავისუფალი სივრცე ეტლით მოსარგებლეთათვის განკუთვნილ წყლის

დასალევი შადრევნებთან

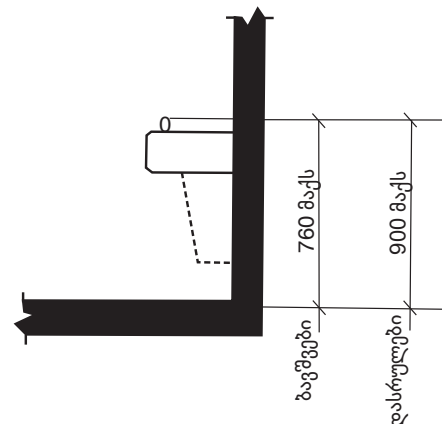


სურათი 602.2.1 (ბ)

იატაკის თავისუფალი სივრცე ეტლით მოსარგებლეთათვის განკუთვნილ წყლის დასალევი შადრევნებთან - გამონაკლისი ძირითადად, ბავშვებისათვის განკუთვნილი

**602.2.3 შადრევნის ონკანის სიმაღლე.** წყლის დასალევი შადრევნის ონკანის სიმაღლე იატაკიდან ზემოთ, არაუმეტეს, 900 მმ უნდა იყოს.

**გამონაკლისი:** ძირითადად, საბავშვო გამოყენების წყლის დასალევი შადრევნებთან ონკანის სიმაღლე იატაკიდან ზემოთ, არაუმეტეს 760 მმ უნდა იყოს.

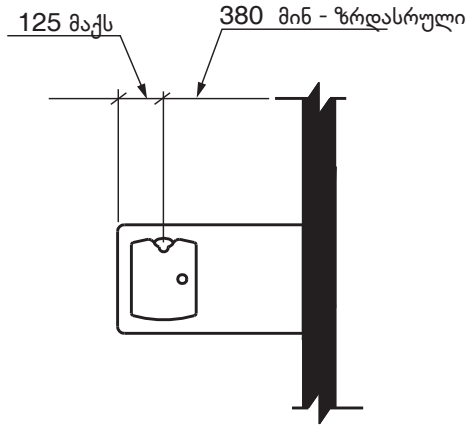


სურათი 602.2.3

ეტლით მოსარგებლეთათვის განკუთვნილი წყლის დასალევი შადრევნის ყელის სიმაღლე და მდებარეობა

**602.2.4 ონკანის მდებარეობა.** ონკანი უნდა მდებარეობდეს, არაუმცირეს, 380 მმ-ზე შვეული საყრდენიდან და, არაუმეტეს 125 მმ-ზე წყლის დასალევი შადრევნის წინა კილიდან, ნიჟარის ჩათვლით.

**გამონაკლისი:** ძირითადად, საბავშვო გამოყენების წყლის დასალევი შადრევნებთან ონკანი უნდა მდებარეობდეს, წყლის დასალევი შადრევნის წინა კილიდან, არაუმეტეს, 90 მმ-ზე, ნიჟარის ჩათვლით.



სურათი 602.2.4

ედლით მოსარგებლეთათვის განკუთვნილი წყლის დასალევი შადრევანის ყელის მდებარეობა

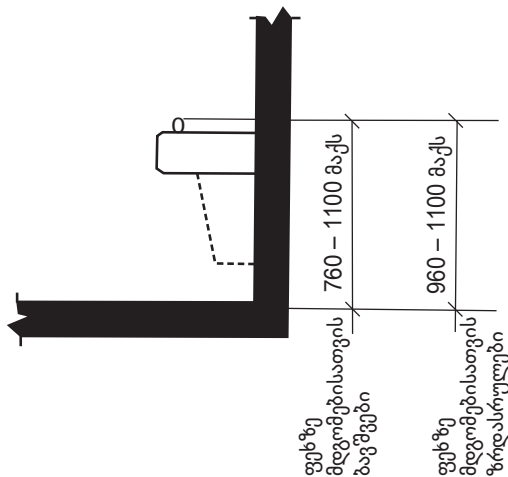
**602.2.5 წყლის ნაკადი.** ონკანიდან გამოსული წყლის ნაკადის სიმაღლე, არაუმცირეს 100 მმ უნდა იყოს. წყლის ნაკადი ონკანიდან უნდა გამოდიოდეს, არაუმეტეს, 30 გრადუსიანი კუთხით, თუ ონკანი წყლის დასალევი შადრევანის წინა მხრიდან 75 მმ-ის საზღვრებშია და, არაუმეტეს, 15 გრადუსიანი კუთხით, თუ ონკანი წყლის დასალევი შადრევანის წინა მხრიდან 75 მმ-დან 125 მმ-მდე საზღვრებშია.

**602.3 წყლის დასალევი შადრევნები ფეხზე მდგომებისათვის**  
წყლის დასალევი შადრევნები ფეხზე მდგომებისათვის უნდა შეესაბამებოდეს 602.3.1 – 602.3.4 ქვეთავებს.

**602.3.1 ელემენტების სამართავები.** ელემენტების სამართავები უნდა შეესაბამებოდეს 309.3 და 309.4 ქვეთავებს.

**602.3.2 შადრევანის ონკანის სიმაღლე.** წყლის დასალევი შადრევანების ონკანის სიმაღლე იატაკიდან ზემოთ, არაუმცირეს 960 მმ და არაუმეტეს, 1100 მმ უნდა იყოს.

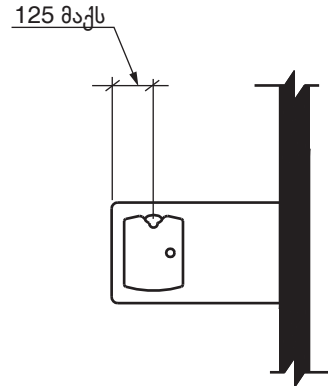
**გამონაკლისი:** ძირითადად, საბავშვო გამოყენების წყლის დასალევი შადრევნები დაშვებულია, სადაც შადრევანის ონკანი არის იატაკიდან ზემოთ არაუმცირეს 760 მმ და არაუმეტეს 1100 მმ.



სურათი 602.3.2

ფეხზე მდგომებისათვის წყლის დასალევი შადრევანის ყელის სიმაღლე და მდებარეობა

**602.3.3 შადრევანის ყელის მდებარეობა** შადრევანის ყელი შეიძლება მდებარეობდეს არაუმეტეს 125 მმ-ზე წყლის დასალევი შადრევანის წინა კიდიდან, ავზების ჩათვლით.



სურათი 602.3.3

ფეხზე მდგომებისათვის წყლის დასალევი შადრევანის მდებარეობა

**602.3.4 წყლის ნაკადი.** ონკანიდან გამოსული წყლის ნაკადის სიმაღლე, არაუმცირეს 100 მმ უნდა იყოს. წყლის ნაკადი ონკანიდან უნდა გამოდიოდეს, არაუმეტეს, 30 გრადუსიანი კუთხით, თუ ონკანი წყლის დასალევი შადრევანის წინა მხრიდან 75 მმ-ის საზღვრებშია და, არაუმეტეს, 15 გრადუსიანი კუთხით, თუ ონკანი წყლის დასალევი შადრევანის წინა მხრიდან 75 მმ-დან 125 მმ-მდე საზღვრებშია.

**602.4 ბოთლების ასავსები პუნქტები.** ბოთლების ასავსები პუნქტები უნდა შეესაბამებოდეს 602.4.1 და 602.4.2 ქვეთავებს.

**გამონაკლისი:** თუ ბოთლის ასავსები პუნქტები ფეხზე მდგომებისთვის წყლის დასალევი შადრევანების ნაწილს წარმოადგენს, სავალდებულო არ არის, ბოთლის ასავსები პუნქტები შეესაბამებოდეს ამ ქვეთავს, თუმცა ბოთლის ასავსები პუნქტები ასევე უნდა მდებარეობდეს ეტლით მოსარგებლეთათვის განკუთვნილ წყლის დასალევი შადრევანთან.

**602.4.1 იატაკის თავისუფალი სივრცე.** მოწყობილი უნდა იყოს იატაკის თავისუფალი სივრცე წინიდან ან გვერდიდან მისაწვდომობისთვის.

**604.4.2 ელემენტების სამართავები.** ბოთლის ასავსები პუნქტების ელემენტების სამართავები უნდა იყოს ხელით სამართავი ან ავტომატური. ხელით სამართავები უნდა შეესაბამებოდეს 309-ე ქვეთავს.

**ქვეთავი 603  
შუადუმი და სააბაზანო ოთახები**

**603.1 ზოგადი.** ტუალეტისა და სააბაზანო მისაწვდომი ოთახები უნდა შეესაბამებოდეს 603-ე ქვეთავს.

**603.2 თავისუფალი სივრცეები.**

**603.2.1 მოსატრიალებელი სივრცე.** ოთახში უნდა არსებობდეს მოსატრიალებელი სივრცე. მოთხოვნილი მოსატრიალებელი სივრცე არ უნდა იყოს ტუალეტის ნაკვეთურებში.

**603.2.2 კარის გაღება.** გაღებისას კარები არ უნდა იჭრებოდეს იატაკის თავისუფალ სივრცეში ან მოწყობილობასთან არსებულ თავისუფალ ფართობზე.

**გამონაკლისები:**

1. იმ ტუალეტის ან სააბაზანოს კარები, რომელიც განკუთვნილია ერთი დამკვეთისათვის და რომელსაც მისადგომი მხოლოდ კერძო ოფისის მხრიდან აქვს და არ არის განკუთვნილი საერთო მოხმარების ან საზოგადოებრივი გამოყენებისთვის, დასაშვებია, იღებოდეს იატაკის თავისუფალ სივრცეში.
2. სადაც ოთახი ინდივიდუალური გამოყენებისაა და ოთახში, კართან, კედლის საზღვრებში მოქცეული სივრცის მიღმა, მოწყობილია 305-ე ქვეთავის შესაბამისი იატაკის თავისუფალი სივრცე, ასეთი ღიოზში კარი არ არის აუცილებელი, შეესაბამებოდეს 603.2.2 ქვეთავს.

**603.3 სარკეები.** ხელსაბანების ზემოთ მდებარე სარკეები ისე უნდა განთავსდეს, რომ შეესაბამებოდეს 606-ე ქვეთავს და ამრეკლავი ზედაპირის ქვედა კიდე იატაკიდან, არაუმეტეს, 1000 მმ-ით მაღლა უნდა მდებარეობდეს. იმ დახლების თავზე მდებარე სარკეები, რომლებსაც არ აქვს ხელსაბანები, სარკეები ისე უნდა განთავსდეს, რომ ამრეკლავი ზედაპირის ქვედა კიდე იატაკიდან, არაუმეტეს 1000 მმ-ით მაღლა უნდა მდებარეობდეს.

**გამონაკლისი:** მისაწვდომი საცხოვრებელი ან საძინებელი ერთეულის გარდა, სარკეები არ არის აუცილებელი, განთავსდეს ხელსაბანების ან დახლების ზევით თუ სარკე, რომლის ამრეკლავი ზედაპირის ქვედა კიდე იატაკიდან, არაუმეტეს 900 მმ-ით მაღლაა, მდებარეობს იმავე ტუალეტში ან სააბაზანო ოთახში.

ტაკიდან, არაუმეტეს 900 მმ-ით მაღლაა, მდებარეობს იმავე ტუალეტში ან სააბაზანო ოთახში.

**603.4 ქურთუკის საკიდები და თაროები.** ქურთუკის საკიდები უნდა მდებარეობდეს 308 ქვეთავში განსაზღვრული მიწვდომის დიპაზონიდან ერთ-ერთის საზღვრებში. თაროები იატაკიდან, არაუმცირეს 1000 მმ-ით და, არაუმეტეს, 1200 მმ-ით მაღლა უნდა განთავსდეს.

**603.5 საფენის გამოსაცვლელი მაგიდები.** საფენის გამოსაცვლელი მაგიდები უნდა შეესაბამებოდეს 309-ე და 902 -ე ქვეთავებს.

**603.6 ელემენტების სამართავები.** ელემენტების სამართავები ხელსაწმენდი ქალაღის დისპენსერებსა და 606 ქვეთავის შესაბამის ხელსაბანების მომსახურე ხელის საშრობებზე, უნდა შეესაბამებოდეს 603.6 ცხრილს.

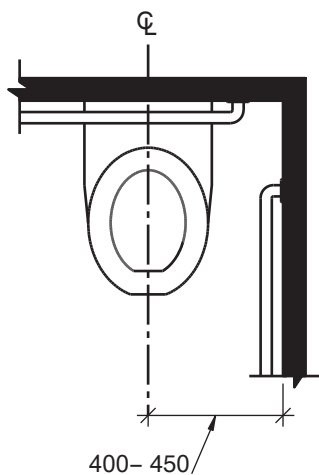
**ქვეთავი 604  
უნიტაზები და ტუალეტის ნაკვეთურები**

**604.1 ზოგადი.** მისაწვდომი უნიტაზები და ტუალეტის ნაკვეთურები უნდა შეესაბამებოდეს 604-ე ქვეთავს. ნაკვეთურები, სადაც წყალსადენ სისტემასთან მიერთებულია ერთზე მეტი მოწყობილობა, უნდა შეესაბამებოდეს 603-ე ქვეთავს. ეტლისთვის მისაწვდომი ნაკვეთურები უნდა შეესაბამებოდეს 604.9 ქვეთავს. ამბულატორიისთვის მისაწვდომი ნაკვეთურები უნდა შეესაბამებოდეს 604.10 ქვეთავს.

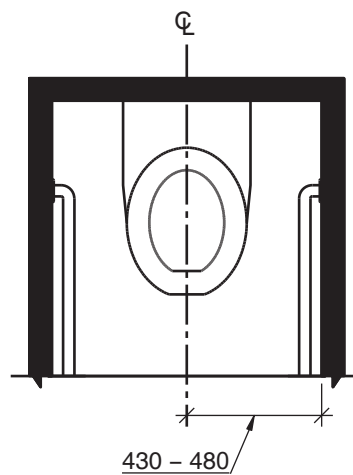
**გამონაკლისი:** საჭიროების შემთხვევაში, უნიტაზები და ტუალეტის ნაკვეთურები, რომლებსაც, ძირითადად, ბავშვები იყენებენ, დასაშვებია, შეესაბამებოდეს 604.11 ქვეთავს.

**ცხრილი 603.6 მიწვდენის მაქსიმალური სიღრმე და სიმაღლე**

მიწვდომის მაქსიმალური სიღრმე	13 მმ	50 მმ	125 მმ	150 მმ	230 მმ	280 მმ
მიწვდომის მაქსიმალური სიმაღლე	1200 მმ	1170 მმ	1070 მმ	1000 მმ	900 მმ	860 მმ



((ა)) მისაწვდომი უნიტაზები



((ბ)) ამბულატორიისთვის მისაწვდომი უნიტაზები

**სურათი 604.2 უნიტაზის მდებარეობა**

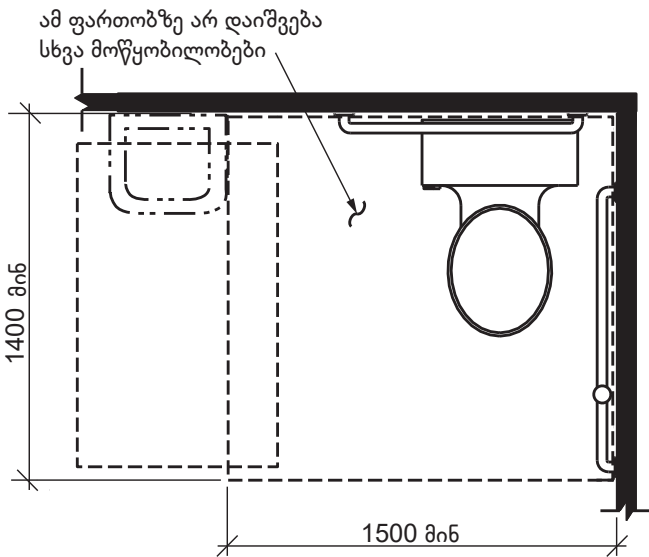
**604.2 მდებარეობა.** უნიტაზი უნდა მდებარეობდეს კედლის ან ტიხრის ერთ მხარეს ბოლო ნაწილში. უნიტაზის შუახაზი კედლის ან ტიხრის მხრიდან, არაუმცირეს, 400 მმ-ში და, არაუმეტეს, 450 მმ-ში უნდა მდებარეობდეს. 604.9 ქვეთავში განსაზღვრულ ამბულატორიისთვის მისაწვდომ ნაკვეთურებში მდებარე უნიტაზების შუახაზები კედლის ან ტიხრის მხრიდან, არაუმცირეს, 430 მმ-ში და, არაუმეტეს, 480 მმ-ში უნდა მდებარეობდეს.

**604.3 თავისუფალი სივრცე.**

**604.3.1 თავისუფალი სივრცის სივანე.** გვერდითა კედლიდან პერპენდიკულარულად გაზომვისას უნიტაზის გარშემო დატოვებულ უნდა იქნას, არაუმცირეს, 1500 მმ თავისუფალი სივრცე.

**604.3.2 თავისუფალი სივრცის სიღრმე.** უკანა კედლიდან პერპენდიკულარულად გაზომვისას უნიტაზის გარშემო დატოვებული უნდა იქნას, არაუმცირეს, 1400 მმ სიღრმის თავისუფალი სივრცე.

**604.3.3 თავისუფალი სივრცის გადაფარვა.** დასაშვებია, უნიტაზის გარშემო აუცილებელი თავისუფალი სივრცე ემთხვეოდეს უნიტაზის, მასთან დაკავშირებული ხელმოსაჭიდი ძელების, ქალაღის დისპენსერების, ჰიგიენური საფენების ჩასაყრელების, ქურთუკის საკიდების, თაროების, მისაწვდომი სვლაგეზების, სხვა მოწყობილობებთან არსებული იატაკის თავისუფალი სივრცისა და მოსატრიალებელი სივრცის ფართობებს. უნიტაზის გარშემო თავისუფალ სივრცეში არ უნდა არსებობდეს სხვა მოწყობილობები ან დაბრკოლებები.

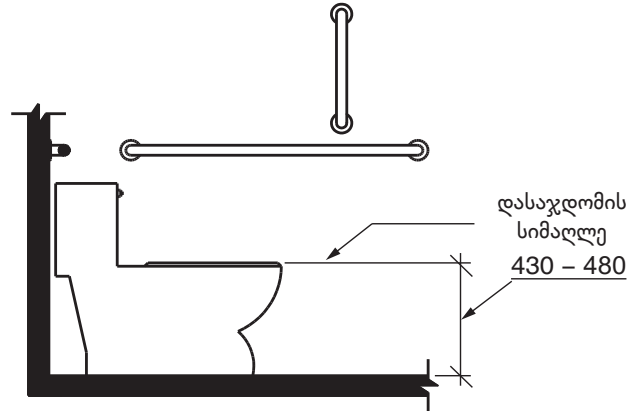


**სურათი 604.3**  
**უნიტაზისათვის განკუთვნილი თავისუფალი სივრცის ზომა**

**604.4 სიმაღლე.** დასაჯდომის თავამდე გაზომვისას, უნიტაზის დასაჯდომის სიმაღლე იატაკიდან უნდა იყოს, არაუმცირეს, 430 მმ და, არაუმეტეს, 480 მმ. დასაჯდომები აწეული მდგომარეობიდან მყისიერად არ უნდა ვარდებოდეს.

**გამონაკლისები:**

1. უნიტაზი რომელიც მომხმარებლის მიერ რეგულირებადია სიმაღლეში, ნებადართულია, თუ იგი უზრუნველყოფს დასაჯდომისთვის სულ მცირე, ერთ მარეგულირებელს ამ თავით გათვალისწინებული სიმაღლის ფარგლებში.
2. ერთი დამკვეთისთვის განკუთვნილ ტუალეტში მდებარე უნიტაზი, რომელსაც მისადგომი კერძო ოფისიდან აქვს და არ არის საერთო ან საზოგადოებრივი გამოყენების, სავალდებულო არ არის, შეესაბამებოდეს ამ ქვეთავს.



**შენიშვნა:** ზომები ბავშვებისთვის იხილეთ სურ. 604.11.4

**სურათი 604.4**  
**უნიტაზის დასაჯდომის სიმაღლე**

**604.5 ხელმოსაჭიდი ძელები.** უნიტაზებთან არსებული ხელმოსაჭიდი ძელები უნდა შეესაბამებოდეს 609-ე ქვეთავს და მოწყობილი უნდა იყოს 604.5.1 და 604.5.2 ქვეთავების შესაბამისად. ხელმოსაჭიდი ძელები უნდა მოეწყოს უნიტაზის უკან და გვერდით მდებარე კედლებზე.

**გამონაკლისები:**

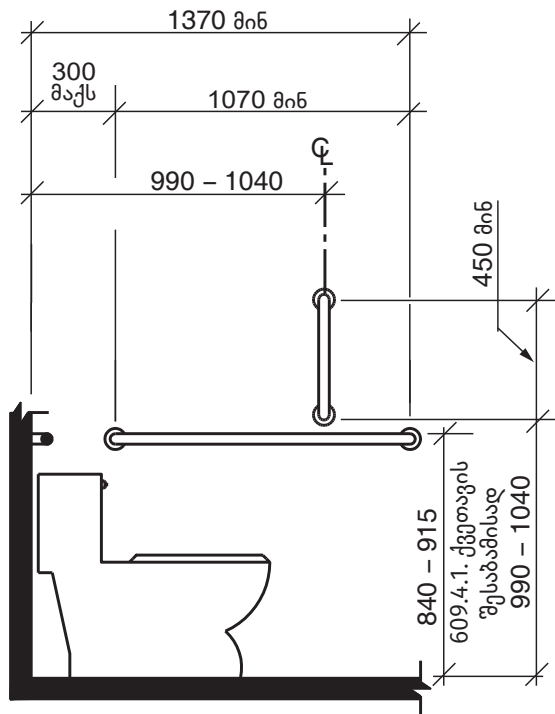
1. ხელმოსაჭიდი ძელების მოწყობა საჭირო არ არის ტუალეტის ოთახში, რომელიც ერთ დამკვეთს ემსახურება, მისადგომი აქვს კერძო ოფისიდან და არ არის საერთო ან საზოგადოებრივი გამოყენების, თუ კედლებში მოწყობილია ხელმოსაჭიდი ძელების ჩასამაგრებელი ბუდე ისეთი განლაგებით, რომ 604.5 ქვეთავის შესაბამისი ხელმოსაჭიდი ძელების მოწყობის საშუალებას იძლევა.
2. წინასწარი დაკავების ან გამოსასწორებელ დაწესებულებებში არ არის სავალდებულო ხელმოსაჭიდი ძელების მოწყობა საცხოვრებელ ან გასაჩერებელ საკნებში ან ოთახებში, სადაც სპეციალურად არაა მოწყობილი ნამგვრები სუიციდის თავიდან აცილების მიზნით.

**604.5.1 დამაგრებული ხელმოსაჭიდი ძელები გვერდითა კედელზე.** გვერდითა კედელზე დამაგრებული ხელმოსაჭიდი ძელები, უნდა მოიცავდეს თარაზულ ძელს 604.5.1.1 ქვეთავის შესაბამისად და შვეულ ხელმოსა-

ჭიდ ძელს 604.5.1.2 ქვეთავის შესაბამისად. ძირითადად, საბავშვო გამოყენების უნიტაზთან არსებული შვეული ხელმოსაჭიდი ძელი უნდა შეესაბამებოდეს 609.4.2 ქვეთავს.

**604.5.1.1 თარაზული ხელმოსაჭიდი ძელები.** არაუმცირეს 1070 მმ სიგრძის თარაზული ხელმოსაჭიდი ძელები უნდა მდებარეობდეს უკანა კედლიდან არაუმეტეს 300 მმ-დან და გაგრძელდეს უკანა კედლამდე არაუმცირეს 1370 მმ-მდე.

**604.5.1.2 დამაგრებული ხელმოსაჭიდი ძელები.** არაუმცირეს, 450 მმ სიგრძის შვეული ხელმოსაჭიდი ძელის ქვედა პირი იატაკიდან 990 მმ-დან 1040 მმ-მდე სიმაღლეზე უნდა მდებარეობდეს, ძელის შუახაზი კი უკანა კედლიდან 990 მმ-დან-1040 მმ-მდე.



შენიშვნა: ბავშვების ზომებისთვის იხილეთ სურ. 609.4.2

**სურათი 604.5.1**

**უნიტაზთან დამონტაჟებული ხელმოსაჭიდი ძელი გვირდითა კედელზე**

**604.5.2 ხელმოსაჭიდი ძელები უკანა კედელზე.** დამაგრებული ხელმოსაჭიდი ძელები, უნდა იყოს

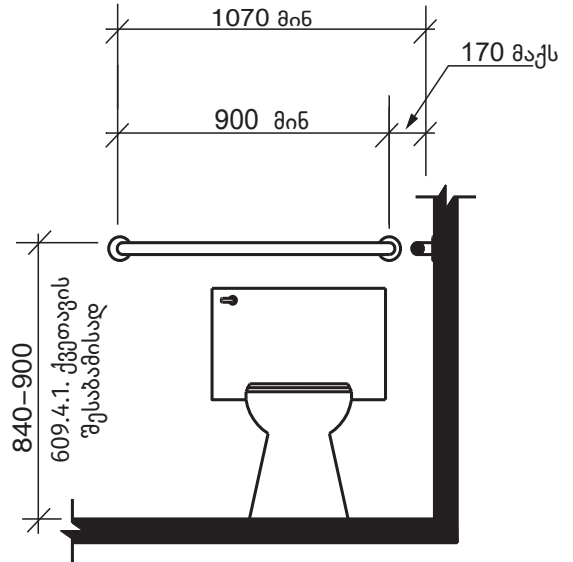
1. არაუმცირეს, 900 მმ სიგრძის,
2. მდებარეობდეს არაუმეტეს 170 მმ-დან გვერდითა კედლიდან, და
3. გრძელდებოდეს არაუმცირეს 1070 მმ-ზე გვერდითა კედლიდან.

**გამონაკლისები:**

1. უკანა კედლის ხელმოსაჭიდი ძელის სიგრძე დასაშვებია, იყოს, არაუმცირეს, 600 მმ და მდებარეობდეს უნიტაზის ცენტრში, სადაც კედლის ფართობი,

არაუმცირეს, 900 მმ სიგრძის ხელმოსაჭიდი ძელის მოწყობის შესაძლებლობას არ იძლევა უნიტაზის გვერდით მდებარე კედლების გამო.

2. სადაც ადმინისტრაციული ორგანო მოითხოვს ჩარეცხვის გაკონტროლების მიზნით ჩასარეცხი სარქველის ისეთ ადგილას დაყენებას, სადაც უკანა კედლის ხელმოსაჭიდი ძელი უნდა განთავსდეს, დასაშვებია, ეს ძელი გაიჭრას ან ტუალეტის თავისუფალი ადგილისკენ გადაიწიოს.



შენიშვნა: ბავშვების ზომებისთვის იხილეთ სურ. 609.4.2

**სურათი 604.5.2**

**ხელმოსაჭიდი ძელი უნიტაზის უკან მდებარე კედელზე**

**604.6 ჩარეცხვის მართვა.** ჩარეცხვის სამართავები უნდა იყოს ხელით სამართავი ან ავტომატური. ხელით ასამუშავებელი ჩარეცხვის სამართავები 309-ე ქვეთავის შესაბამისი უნდა იყოს. ჩარეცხვის სამართავები უნიტაზის იმ მხარეს უნდა მდებარეობდეს, რომელიც გახსნილია.

**გამონაკლისი:** 604.10 ქვეთავის შესაბამისი ამბულატორიისთვის მისადგომ ნაკვეთურებში ჩარეცხვის სამართავები დასაშვებია, მდებარეობდეს უნიტაზის ორივე მხარეს.

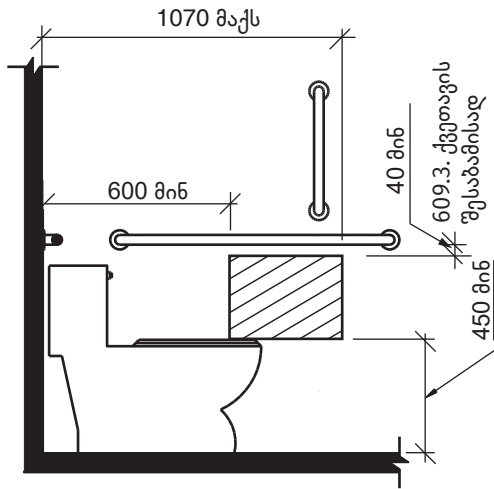
**604.7 დისპენსერები.** ტუალეტის ქაღალდის დისპენსერები უნდა შეესაბამებოდეს 309.4 და 609.3 ქვეთავებს. დისპენსერები არ უნდა იყოს ისეთი ტიპის, რომელიც აკონტროლებს ქაღალდის მიწოდების ნორმას, ან ისეთი, რომ ქაღალდის უწყვეტი მიწოდების საშუალებას არ იძლეოდეს.

**604.7.1 მდებარეობა.** თუ დისპენსერი მდებარეობს ხელმოსაჭიდი ძელის ზემოთ, დისპენსერის ჭრილი უნდა მდებარეობდეს უკანა კედლიდან არაუმცირეს 600 მმ და არაუმეტეს 900 მმ მანძილზე. თუ დისპენსერი მდებარეობს ხელმოსაჭიდი ძელის ქვემოთ დისპენსერი უნდა მდებარე-

რეობდეს იატაკიდან არაუმცირეს 450 მმ და არაუმეტეს 1200 მმ. სიმაღლეზე.

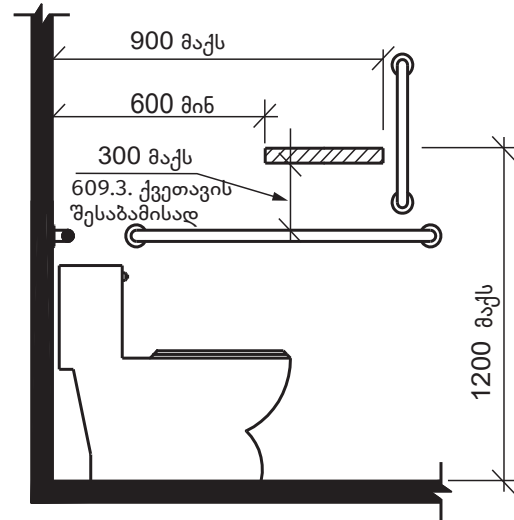
**გამონაკლისი:** ტუალეტის ქალაღდის დისპენსერები, რომლებიც იტეეს 125 მმ დიამეტრის მქონე არაუმეტეს ორ ტუალეტის ქალაღდის რულონს, შეიძლება მდებარეობდეს უნიტაზის კიდიდან დისპენსერის შუა ხაზამდე არაუმცირეს 180 მმ და არაუმეტეს 230 მმ-ზე. დისპენსერი უნდა განთავსდეს იატაკიდან არაუმცირეს 380 მმ და არაუმეტეს 1200 მმ. სიმაღლეზე.

რეობდეს უნიტაზის კიდიდან დისპენსერის შუა ხაზამდე არაუმცირეს 180 მმ და არაუმეტეს 230 მმ-ზე. დისპენსერი უნდა განთავსდეს იატაკიდან არაუმცირეს 380 მმ და არაუმეტეს 1200 მმ. სიმაღლეზე.



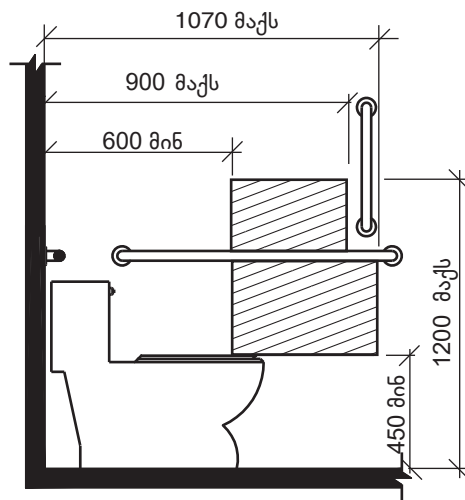
სურათი 604.7.1 (ა)

დისპენსერის ჭრილის მდებარეობა - გამომწვარილი დისპენსერი ხელმოსაჭიდი ძელის ქვემოთ



სურათი 604.7.1 (ბ)

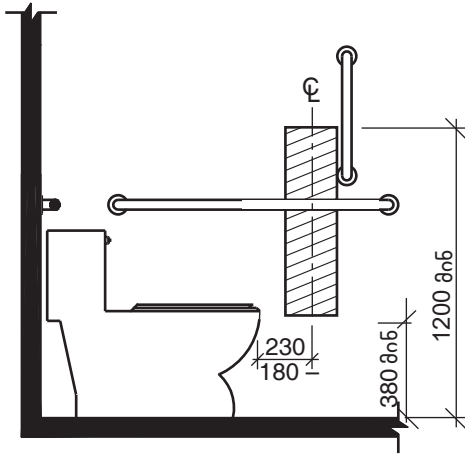
დისპენსერის ჭრილის მდებარეობა - გამომწვარილი დისპენსერი ხელმოსაჭიდი ძელის ზემოთ



შენიშვნა: ზომები ბავშვებისთვის იხილეთ სურ. 604.11.7

სურათი 604.7.1 (გ)

დისპენსერის ჭრილის მდებარეობა შენეული დისპენსერი



**სურათი 604.7.1 (დ)**  
 დისპენსერის ზრილის მდებარეობა  
 დისპენსერი უნიტაგის წინ - გამონაკლისი

**604.8 ქურთუკის საკიდები და თაროები.** ტუალეტის ნაკვეთურებში მდებარე ქურთუკის საკიდები უნდა განთავსდეს იატაკის ზედაპირიდან არაუმეტეს 1200 მმ. სიმაღლეზე. თაროები იატაკიდან, არაუმცირეს 1000 მმ-ით და, არაუმეტეს, 1200 მმ-ის სიმაღლეზე უნდა განთავსდეს.

**604.9 ეტლისთვის მისაწვდომი ტუალეტის ნაკვეთურები.**

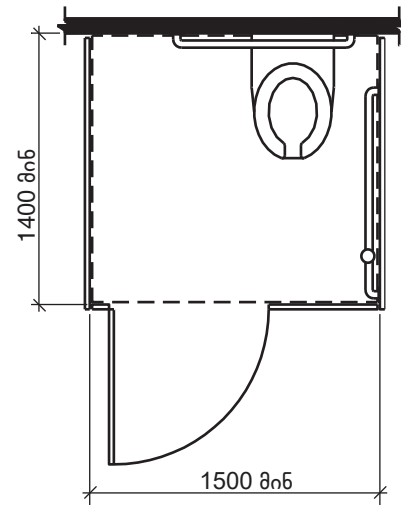
**604.9.1 ზოგადი.** ეტლისთვის მისაწვდომი ტუალეტის ნაკვეთურები უნდა შეესაბამებოდეს 604.9 ქვეთავს.

**604.9.2 ზომა.** ეტლისთვის მისაწვდომი ტუალეტის ნაკვეთურები უნდა შეესაბამებოდეს 604.9.2.1, 604.9.2.2 ან 604.9.2.3 ქვეთავებს, საჭიროებისდა მიხედვით.

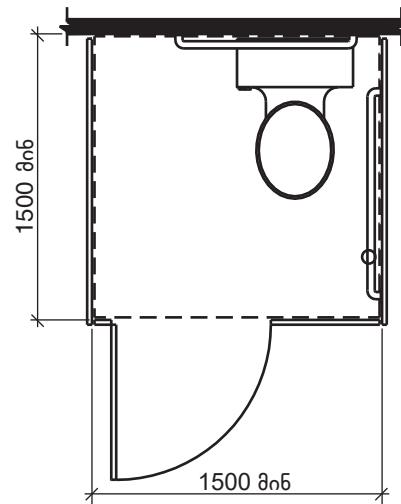
**604.9.2.1 მინიმალური ფართობი.** ეტლის მისაწვდომი ნაკვეთურის მინიმალური ფართობი სულ მცირე 1500 მმ. უნდა იყოს სიგანეში გვერდითი კედლის მართობულად გაზომვისას და, არაუმცირეს 1400 მმ სიღრმის, კედელზე დაკიდებული უნიტაჟების შემთხვევაში, და, არაუმცირეს, 1500 მმ სიღრმის იატაკზე მდგარი უნიტაჟებისთვის უკანა კედლიდან მართობულად გაზომვისას.

**604.9.2.2 ბავშვებისათვის განკუთვნილი ნაკვეთურები.** უმთავრესად, საბავშვო გამოყენების, ეტლისთვის მისაწვდომი ტუალეტის ნაკვეთურის ფართობი უნდა იყოს, სულ მცირე 1500 მმ სიგანის გვერდითი კედლიდან მართობულად გაზომვისას და, სულ მცირე 1500 მმ სიღრმის კედელზე დაკიდებული და იატაკზე მდგარი უნიტაჟებისთვის, უკანა კედლიდან მართობულად გაზომვისას.

**604.9.2.3 ეტლით მისაწვდომი ალტერნატიული ტუალეტის ნაკვეთურები.** ეტლით მისაწვდომ ალტერნატიულ ტუალეტის ნაკვეთურებში, ნაკვეთურების ფართობი უნდა იყოს, სულ მცირე 1500 მმ სიგანის გვერდითი კედლიდან მართობულად გაზომვისას და, სულ მცირე 2150 მმ სიღრმის უკანა კედლიდან მართობულად გაზომვისას.

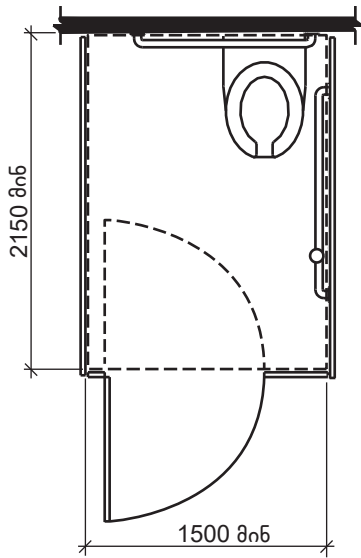


**სურათი 604.9.2 (ა)**  
 ეტლისთვის მისწვდომი ტუალეტის ნაკვეთურები  
 კედელზე დაკიდებული უნიტაჟი,  
 ზრდასრულებისთვის



**სურათი 604.9.2 (ბ)**  
 ეტლისთვის მისაწვდომი ტუალეტის ნაკვეთურები  
 იატაკზე მდგარი უნიტაჟი, ზრდასრულებისთვის -  
 კედელზე დაკიდებული  
 და ბავშვებისათვის იატაკზე მდგარი უნიტაჟი





სურათი 604.9.2.3

ეთლისთვის მისაწვდომი ტუალეტის ნაკვეთურები  
ეთლის მისაწვდომი ალტერნატიული ტუალეტის  
ნაკვეთურები

**604.9.3 კარი.** ეტლისათვის მისაწვდომი ტუალეტის ნაკვეთურის კარი, აგრეთვე, კარის კავეული, უნდა შეესაბამებოდეს 404-ე ქვეთავს. კარი თავისით უნდა იხუ-

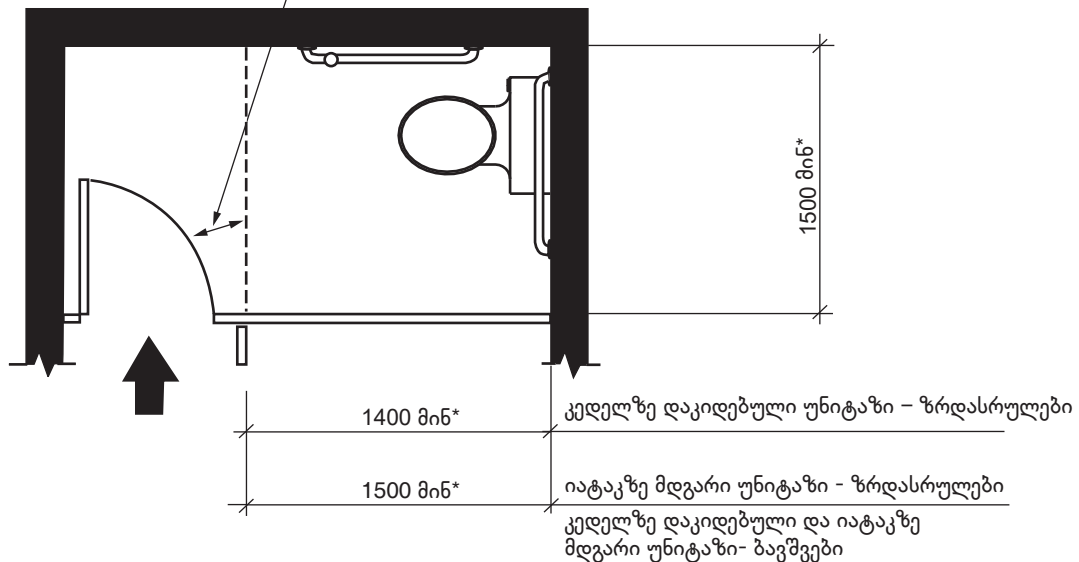
რებოდეს. კარის ორივე მხარეს, საკეტთან ახლოს განთავსებული უნდა იყოს 404.2.6 ქვეთავის შესაბამისი ჩამოსაწევი სახელური. ტუალეტის ნაკვეთურის კარი არ უნდა იღებოდეს ნაკვეთურის აუცილებელ მინიმალურ ფართობში.

**გამონაკლისები:**

1. ნაკვეთურების გარეთ, როდესაც მიდგომა ხორციელდება ტუალეტის ნაკვეთურის კარის საკეტის მხრიდან, თავისუფალი სივრცე ნაკვეთურის კარსა მხარესა და ნებისმიერ დაბრკოლებას შორის, უნდა იყოს, სულ მცირე, 1070 მმ.
2. ეტლისთვის მისაწვდომ ტუალეტის ნაკვეთურის საზღვრებში, კართან მანევრირებისთვის თავისუფალი სივრცე არ არის აუცილებელი შეესაბამებოდეს 404 -ე ქვეთავს.
3. ეტლისთვის მისაწვდომ ალტერნატიულ ტუალეტის ნაკვეთურებში კარი გაღებისას, დასაშვებია იჭრებოდეს ნაკვეთურში, სადაც კართან, კედლის საზღვრებში მოქცეული სივრცის მიღმა მოწყობილია 305-ე ქვეთავის შესაბამისი იატაკის თავისუფალი სივრცე.

**604.9.3.1 კარის ღიობის მდებარეობა** ეტლისათვის მისაღვდომ ტუალეტის ნაკვეთურებში კარის გასაღებად ყველაზე მომორებული კუთხე უნდა მდებარეობდეს წინა კედელთან ან ტიხრიდან ან გვერდითა კედლიდან ან ტიხრიდან 604.9.3.1 ცხრილის შესაბამისად.

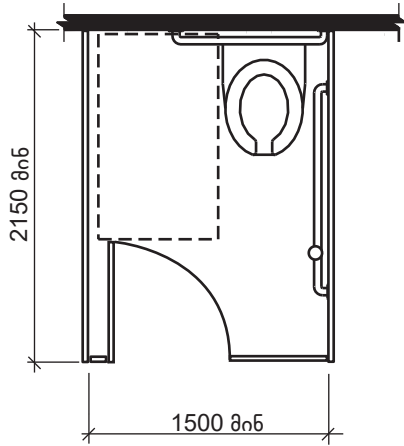
ტუალეტის ნაკვეთურის კარი არ უნდა იღებოდეს ნაკვეთურის აუცილებელ მინიმალურ ფართობში.



\* ტუალეტის ნაკვეთურების ზომა 604.9.2.1 და 604.9.2.2. ქვეთავების მიხედვით

სურათი 604.9.3 (ბ)

ეთლისთვის მისაწვდომი ნაკვეთურების კარები  
კარები რომლებიც იღება ეთლით მისაწვდომ ტუალეტის ნაკვეთურებში



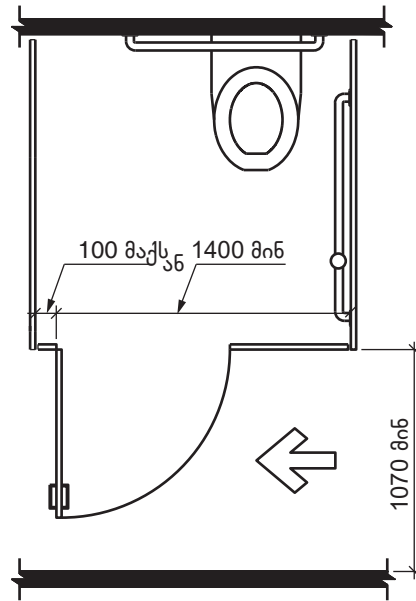
\* ტუალეტის ნაკვეთურების ზომა  
604.9.2.3. ქვეთავის მიხედვით

სურათი 604.9.3 (ბ)

ეძლისთვის მისაწვდომი ტუალეტის

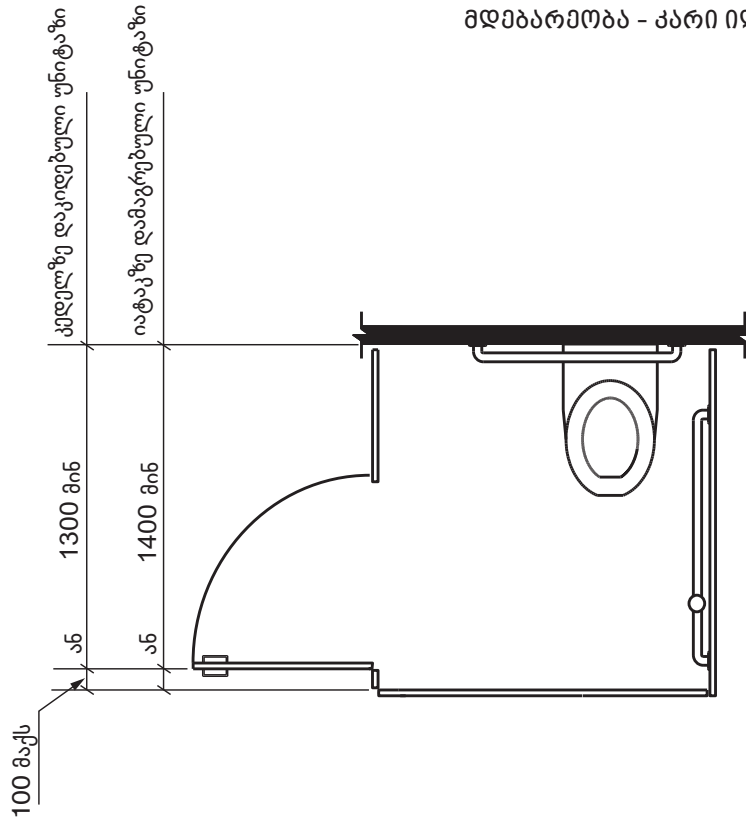
ნაკვეთურების კარები

გამონაკლისი 3 - ეძლის მისაწვდომი ალტერნატიული  
ტუალეტის ნაკვეთურები



სურათი 604.9.3.1 (ა)

ეძლისთვის მისაწვდომი ტუალეტის ნაკვეთურების  
კარების გაღების  
მდებარეობა - კარი იღება თიხრის წინა კედელზე.



სურათი 604.9.3.1 (ბ)

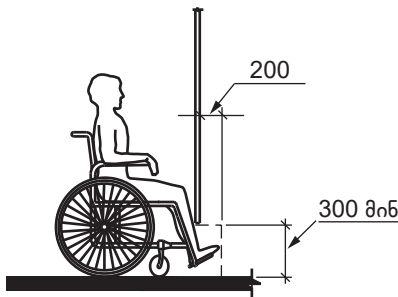
ეძლისთვის მისაწვდომი ტუალეტის ნაკვეთურების კარის გაღების მდებარეობა  
კარი იღება თიხრის გვერდითა კედელზე.

ცხრილი 604.9.3.1. კარის გაღების მდებარეობა

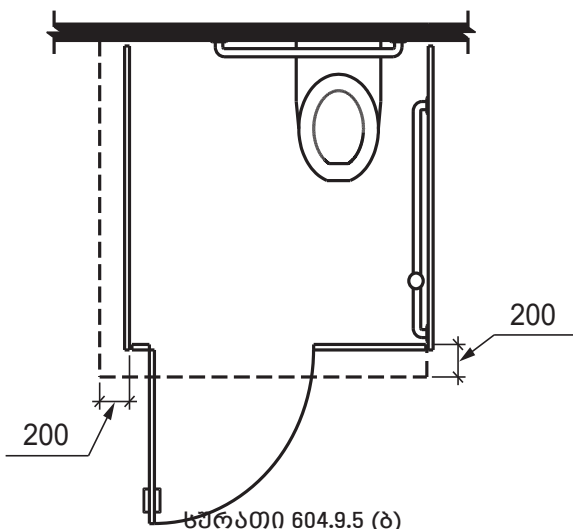
კარის გაღების მდებარეობა	გაზომილია	ზომები
წინა კედელი ან ტიხარი	გვერდითა კედლიდან ან ტიხრიდან უნიტაზთან ყველაზე ახლოს	1400 მმ მინიმუმ
	ან	
	გვერდითა კედლიდან ან ტიხრიდან უნიტაზიდან ყველაზე მოშორებით	100 მმ მაქსიმუმ
გვერდითა კედელი ან ტიხარი კედელზე დასაკიდებელი უნიტაზი	უკანა კედლიდან	1300 მმ მინიმუმ
	ან	
	წინა კედლიდან ან ტიხრიდან	100 მმ მაქსიმუმ
გვერდითა კედელი ან ტიხარი იატაკზე მდგარი უნიტაზი	უკანა კედლიდან	1400 მმ მინიმუმ
	ან	
	წინა კედლიდან ან ტიხრიდან	100 მმ მაქსიმუმ

**604.9.4 მისაწვდომი.** ეტლის მისაწვდომი ნაკვეთურები ისე უნდა განთავსდეს, რომ უნიტაზთან მიღგომა შეეძლოს როგორც მემარჯვენეებს, ისე მემარცხენეებს.

**604.9.5 ფეხის ფალანგისთვის საჭირო სივრცე.** სივრცე ეტლისათვის მისაწვდომი ტუალეტის ნაკვეთურებისთვის, რომლებიც ძირითადად, საბავშვო გამოყენებისაა, უნდა შეესაბამებოდეს 604.9.5.2 ქვეთავს. ფეხის ფალანგისთვის საჭირო სივრცე ეტლისათვის მისაწვდომი სხვა ტუალეტის ნაკვეთურებისთვის უნდა შეესაბამებოდეს 604.9.5.1 ქვეთავს.



სურათი 604.9.5 (ა)  
ფეხის ფალანგის სივრცე - სიმაღლე



სურათი 604.9.5 (ბ)  
ფეხის ფალანგის სივრცე - გეგმა

604.9.5.1 ფეხის ფალანგისთვის საჭირო სივრცე ეტლი-

**სათვის მისაწვდომი ტუალეტის ნაკვეთურებისთვის.** წინა ტიხარს და, სულ მცირე, ტიხრის იმ ერთ გვერდს, რომელიც გამოიყენება ეტლისათვის მისაწვდომი ტუალეტის ნაკვეთურებისათვის, უნდა ჰქონდეს ფეხის ფალანგისთვის საჭირო სივრცე, არაუმცირეს, 300 მმ სიმაღლეზე, რომელიც გრძელდება ნაკვეთურის ტიხრის გვერდითა მხარის მიღმა 200 მმ-ზე, ტიხრის საყრდენი ნაწილების გამოკლებით.

**გამონაკლისები:**

1. ფეხის ფალანგისთვის საჭირო სივრცე წინა ტიხართან საჭირო არ არის ეტლისთვის მისაწვდომ ტუალეტის ნაკვეთურში, რომლის სიღრმეც 1600 მმ-ზე მეტია და რომელშიც დასაკიდებელი უნიტაზია განთავსებული, ან 1700 მმ-ზე მეტია და იატაკზე მდგარი უნიტაზია განთავსებული.
2. ფეხის ფალანგისთვის საჭირო სივრცე გვერდითა ტიხართან საჭირო არ არის, თუ ნაკვეთური 1700 მმ-ზე განიერია. წინა ტიხარი ან ტიხრის ერთი მხარე მაინც უმთავრესად, საბავშვო გამოყენების ეტლისათვის მისაწვდომი ტუალეტის ნაკვეთურებში უნდა უზრუნველყოფდეს ფეხის ფალანგისთვის საჭირო სივრცეს, რომელიც უნდა მდებარეობდეს იატაკიდან, არაუმცირეს, 300 მმ სიმაღლემდე და უნდა გრძელდებოდეს ნაკვეთურის გვერდითა მხრის ტიხრის მხრის მიღმა 200 მმ-ზე, ტიხრის საყრდენი ნაწილების გამოკლებით.

**604.9.5.2 საბავშვო გამოყენების ეტლისათვის მისაწვდომი ტუალეტის ნაკვეთურების ფეხის ფალანგისთვის საჭირო სივრცე.** წინა ტიხარს და, სულ მცირე, ტიხრის იმ ერთ გვერდს, რომელიც გამოიყენება ძირითადად, საბავშვო გამოყენების ეტლისათვის მისაწვდომი ტუალეტის ნაკვეთურებისათვის, უნდა ჰქონდეს ფეხის ფალანგისთვის საჭირო სივრცე, იატაკიდან არაუმცირეს, 300 მმ სიმაღლეზე, რომელიც გრძელდება ტიხრის ეტლისთვის მისაწვდომი ტუალეტის ნაკვეთურის გვერდითა მხარის ტიხრის მიღმა 200 მმ-ზე, ტიხრის საყრდენი ნაწილების გამოკლებით.

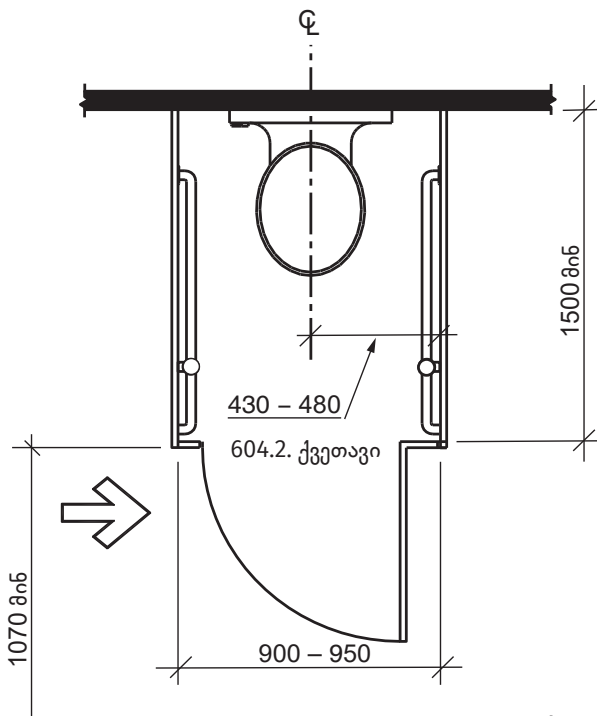
**გამონაკლისები:**

1. ფეხის ფალანგისთვის განკუთვნილი სივრცე წინა ტიხართან საჭირო არ არის თუ ნაკვეთურის სიღრმე 1700 მმ-ზე მეტია.
2. ფეხის ფალანგისთვის განკუთვნილი სივრცე გვერდითა ტიხართან საჭირო არ არის თუ ნაკვეთურის სიგანე 1700 მმ-ზე მეტია.

**604.9.6 ხელმოსაჭიდი ძელები.** ხელმოსაჭიდი ძელები უნდა შეესაბამებოდეს 609-ე ქვეთავს. გვერდითა კედლის ხელმოსაჭიდი ძელები, რომლებიც შეესაბამება 604.5.1 ქვეთავს, უნდა მდებარეობდეს უნიტაზთან ყველაზე ახლოს მდებარე კედელზე, ასევე უკანა კედელზე უნდა განთავსდეს 604.5.2 ქვეთავის შესაბამისი ხელმოსაჭიდი ძელები.

**604.10 ამბულატორიისთვის მისაწვდომი ნაკვეთურები.**

**604.10.1 ზოგადი.** ამბულატორიისთვის მისაწვდომი ნაკვეთურები უნდა შეესაბამებოდეს 604.10 ქვეთავს.



სურათი 604.10.1  
ამბულატორიის ნაკვეთური.

**604.10.2 ზომა.** ამბულატორიისთვის მისაწვდომი ნაკვეთურების ზომები უნდა იყოს სულ მცირე 1500 მმ სიღრმის და არაუმცირეს 900 მმ და არაუმეტეს 950 მმ სიგანის.

**604.10.3 კარები.** ამბულატორიისთვის მისაწვდომი ტუალეტის ნაკვეთურის კარები, კარის კავეულის ჩათვლით, უნდა შეესაბამებოდეს 404-ე ქვეთავს. კარი თავისით უნდა იხურებოდეს. კარის ორივე მხარეს, საკეტთან ახლოს განთავსებული უნდა იყოს 404.2.6 ქვეთავის შესაბამისი ჩამოსაწევი სახელური. ტუალეტის ნაკვეთურის კარები არ უნდა იღებოდეს ნაკვეთურის

აუცილებელ მინიმალურ სივრცეში.

**გამონაკლისები:**

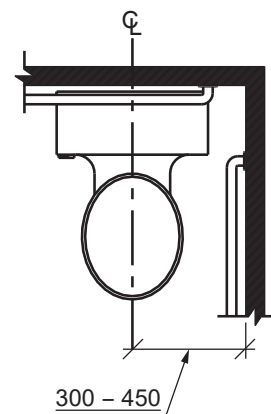
1. ამბულატორიისთვის მისაწვდომი ტუალეტის ნაკვეთურის გარეთ, სადაც მისაწვდომი ნაკვეთურის კარის საკეტის მხარესაა, თავისუფალი სივრცე ნაკვეთურის კარის მხარესა და ნებისმიერ დაბრკოლებას შორის უნდა იყოს, არაუმცირეს 1070 მმ.
2. ამბულატორიისთვის მისაწვდომი ტუალეტის ნაკვეთურში კართან მანევრირებისთვის განკუთვნილი თავისუფალი სივრცე არ არის აუცილებელი შეესაბამებოდეს 404-ე ქვეთავს.

**604.10.4 ხელმოსაჭიდი ძელები.** ხელმოსაჭიდი ძელები უნდა შეესაბამებოდეს 609-ე ქვეთავს. გვერდითა კედლის ხელმოსაჭიდი ძელები, რომლებიც 604.5.1 ქვეთავის შესაბამისი უნდა იყოს, ნაკვეთურის ორივე მხარეს უნდა განთავსდეს.

**604.11 საბავშვო უნიტაზები და ტუალეტის ნაკვეთურები.**

**604.11.1 ზოგადი.** უნიტაზები, ეტლისთვის და ამბულატორიისთვის მისაწვდომი ტუალეტის ნაკვეთურები, უმთავრესად ბავშვებისათვის, უნდა შეესაბამებოდეს 604.11 ქვეთავს.

**604.11.2 მდებარეობა.** უნიტაზი უნდა მდებარეობდეს კედელთან ან ტიხართან ბოლოში და ერთ მხარეს. უნიტაზის შუახაზი გვერდითა კედლიდან ან ტიხრიდან უნდა იყოს, არაუმცირეს, 300 მმ და, არაუმეტეს, 450 მმ მანძილით 604.10 ქვეთავში განსაზღვრული ამბულატორიისთვის მისაწვდომი ტუალეტის ნაკვეთურებში უნიტაზი უნდა მდებარეობდეს ისე, როგორც განსაზღვრულია 604.2 ქვეთავში.

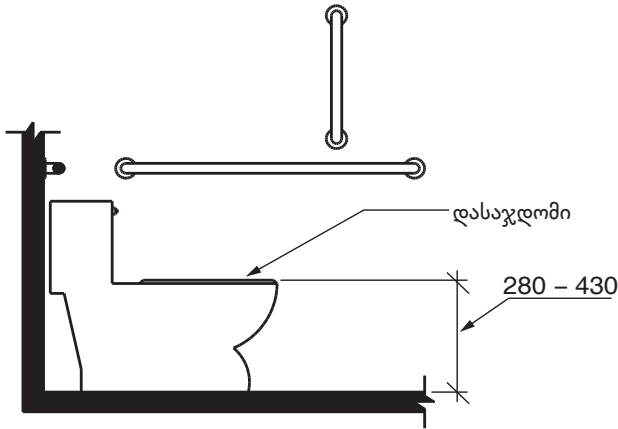


სურათი 604.11.2  
საბავშვო უნიტაზის მდებარეობა

**604.11.3 თავისუფალი სივრცე.** უნიტაზის გარშემო უნდა იყოს 604.3 ქვეთავის შესაბამისი თავისუფალი სივრცე.

**604.11.4 სიმაღლე.** უნიტაზის დასაჯდომის სიმაღლე უნდა იყოს, არაუმცირეს, 280 მმ და, არაუმეტეს, 430 მმ იატაკიდან, როდესაც იზომება დასაჯდომის თავიდან. დასაჯდომები აწეული მდგომარეობიდან მყისიერად არ

უნდა ვარდებოდეს.



შენიშვნა: ზომები ზრდასრულებისთვის იხილეთ სურ. 604.4

**სურათი 604.11.4**  
**საბავშვო უნიტაზის სიმაღლე**

**604.11.5 ხელმოსაჭიდი ძელები.** უნიტაზებთან განთავსებული ხელმოსაჭიდი ძელები უნდა შეესაბამებოდეს 604.5 ქვეთავს.

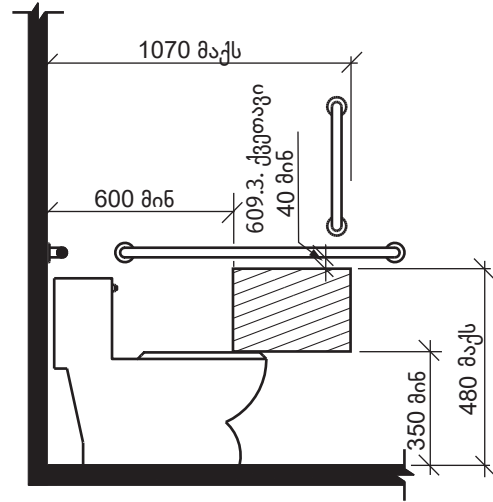
**604.11.6 ჩასარეცხის მართვა.** ჩასარეცხები უნდა იმართებოდეს ხელით ან ავტომატურად. ხელით სამართავი ჩასარეცხები უნდა შეესაბამებოდეს 309.2 და 309.4 ქვეთავს და მოწყობილი უნდა იყოს იატაკიდან, არაუმეტეს, 900 მმ სიმაღლეზე. ჩასარეცხის სამართავები უნიტაზის ავზის ღია მხარეს უნდა მდებარეობდეს.

**გამონაკლისი:** 604.10 ქვეთავის შესაბამის ამბულატორიისთვის მისაწვდომ ნაკვეთურებში ჩასარეცხის სამართავები დასაშვებია, მდებარეობდეს უნიტაზის ორივე მხარეს.

**604.11.7 დისპენსერები.** ტუალეტის ქალაღდის დისპენსერები უნდა შეესაბამებოდეს 309.4 ქვეთავს. დისპენსერები არ უნდა იყოს ისეთი ტიპის, რომელიც აკონტროლებს ქალაღდის ნორმას, ან ისეთი, რომ ქალაღდის უწყვეტი მიწოდების საშუალებას არ იძლეოდეს.

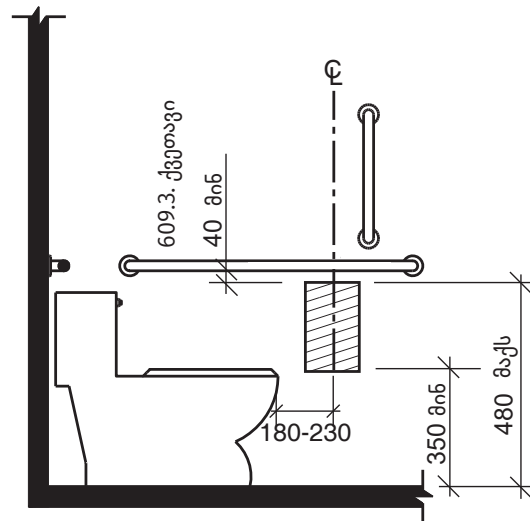
**604.11.7.1 მდებარეობა.** ქალაღდის დისპენსერების ჭრილი უნდა მდებარეობდეს უკანა კედლიდან არაუმცირეს 600 მმ და არაუმეტეს 1070 მმ მანძილზე. ქალაღდის დისპენსერების ჭრილი უნდა მდებარეობდეს იატაკიდან არაუმცირეს 350მმ და არაუმეტეს 480 მმ სიმაღლეზე.

**გამონაკლისი:** ტუალეტის ქალაღდის დისპენსერები, რომლებიც იტევს 125 მმ დიამეტრის მქონე არაუმეტეს ორ ტუალეტის ქალაღდის რულონს, შეიძლება მდებარეობდეს უნიტაზის კილიდან დისპენსერის შუა ხაზამდე არაუმცირეს 180 მმ და არაუმეტეს 230 მმ-ზე. დისპენსერი უნდა განთავსდეს იატაკიდან არაუმცირეს 350 მმ და არაუმეტეს 480 მმ. სიმაღლეზე.



შენიშვნა: ზომები ზრდასრულებისთვის იხილეთ სურ. 604.7

**სურათი 604.11.7 (ა)**  
**საბავშვო დისპენსერის ჭრილი - მდებარეობა**



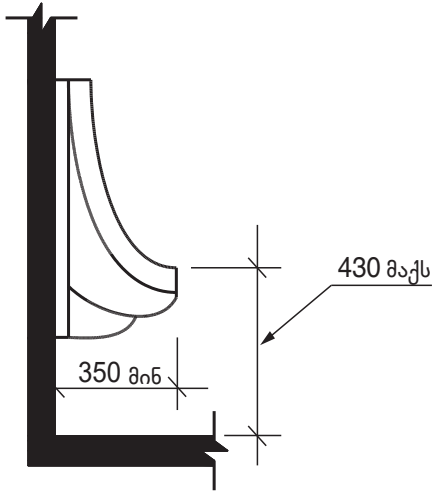
**სურათი 604.11.7 (ბ)**  
**საბავშვო დისპენსერის ჭრილი - გამონაკლისი**

**604.11.8 ტუალეტის ნაკვეთურები.** ეტლისათვის და ამბულატორიისათვის მისაწვდომი ტუალეტის ნაკვეთურები უნდა შეესაბამებოდეს 604.9 და 604.10 ქვეთავებს, საჭიროების და მიხედვით.

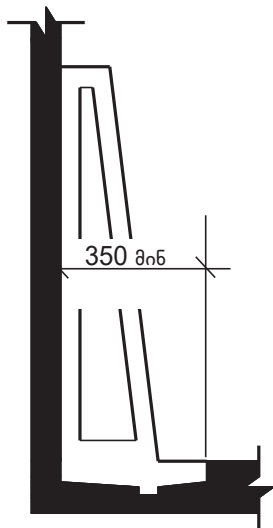
**ქვეთავი 605**  
**პისუარები**

**605.1 ზოგადი.** პისუარები უნდა შეესაბამებოდეს 605-ე ქვეთავს.

**605.2 სიმაღლე და სიღრმე.** პისუარები უნდა იყოს დასადაგამი ან კედელზე დასაკიდებელი და მათი რკალი იატაკიდან, არაუმეტეს, 430 მმ სიმაღლეზე უნდა მდებარეობდეს. პისუარები უნდა იყოს არაუმცირეს 350 მმ სიღრმეში. სიღრმე უნდა გაიზომოს პისუარის რკალის გარედან კედლის დასრულებულ ზედაპირამდე.



სურათი 605.2 (ა)  
პისუბარის სიმაღლე და სიღრმე  
კედელზე დასაკიდებელი ტიპის



სურათი 605.2 (ბ)  
პისუბარის სიმაღლე და სიღრმე  
დასადგამი ტიპის

**605.3 იატაკის თავისუფალი სივრცე.** უნდა მოეწყოს იატაკის თავისუფალი სივრცე, რომელსაც მისადგომი ექნება წინიდან.

**605.4 ჩასარეცხის სამართავები.** ჩასარეცხი უნდა იმართებოდეს ხელით ან ავტომატურად. ჩასარეცხის ხელით სამართავები უნდა შეესაბამებოდეს 309-ე ქვეთავს.

**ქვეთავი 606  
ხელსაბანები და ნიჟარები**

**606.1 ზოგადი.** ხელსაბანები და ნიჟარები უნდა შეესაბამებოდეს 606 ქვეთავს.

**606.2 იატაკის თავისუფალი სივრცე.** უნდა მოეწყოს 300.3 ქვეთავის შესაბამისი იატაკის თავისუფალი სივრცე, რომელსაც მისადგომი ექნება წინიდან. დატოვებულ უნდა იქნას სივრცე მუხლის სიმაღლემდე და ფეხის ფალანგისთვის,

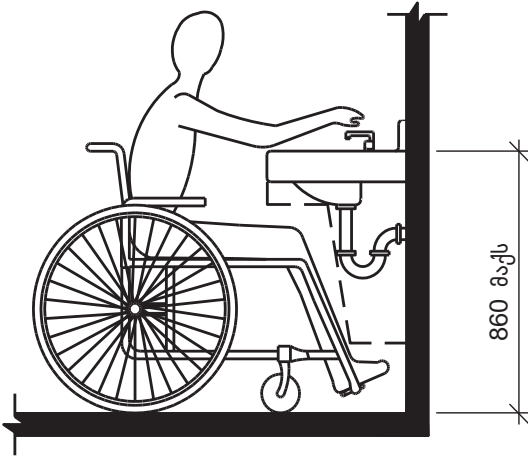
306-ე ქვეთავის შესაბამისად. გადავსების საწინააღმდეგო მილი არ უნდა იქნას გათვალისწინებული მუხლის სიმაღლემდე და ფეხის ფალანგისთვის არეალის განსაზღვრისას.

**გამონაკლისები:**

1. პარალელური მისაწვდომი დასაშვებია სამზარეულოს ნიჟარასთან სივრცეში, სადაც საჭმლის მოსამზადებელი ზედაპირი ან სტანდარტული ქურა არ მდებარეობს.
2. მუხლამდე სიმაღლისა და ფეხის ფალანგისთვის საჭირო სივრცისთვის განსაზღვრული მოთხოვნები არ ეხება ხელსაბანს, რომელიც მდებარეობს ერთი დამკავებლისთვის განკუთვნილ ტუალეტსა და სააბაზანოში, რომელსაც მისაწვდომი მხოლოდ კერძო ოფისის მხრიდან აქვს და არაა განკუთვნილი საერთო ან საზოგადოებრივი გამოყენებისთვის.
3. იატაკიდან, არაუმცირეს, 600 მმ მუხლამდე სივრცე დასაშვებია დატოვებულ იქნას ხელსაბანებთან და ნიჟარებთან, რომელთაც, უმთავრესად, 6-დან 12 წლამდე ბავშვები იყენებენ, თუ რკალის ზედა ნაწილის სიმაღლე ან დახლის ზედაპირი, არაუმეტეს, 780 მმ-ია.
4. იატაკის თავისუფალი სივრცე, სადაც მოწყობილია პარალელური მისაწვდომი, დასაშვებია ხელსაბანებთან და ნიჟარებთან, რომელთაც, უმთავრესად, 5 წლის და ნაკლები ასაკის ბავშვები იყენებენ.
5. მუხლამდე სიმაღლესა და ფეხის ფალანგისთვის საჭირო სივრცესთან დაკავშირებული მოთხოვნები არ ეხება მწკრივში განლაგებული ნიჟარების ერთზე მეტ ნიჟარას.
6. პარალელური მისაწვდომი დასაშვებია ბარის დახლთან.

**606.3 სიმაღლე.** ხელსაბანებისა და ნიჟარების წინა მხარე იატაკიდან, არაუმეტეს, 860 მმ სიმაღლეზე უნდა იყოს რკალის ან დახლის ზედაპირის ყველაზე მაღალ წერტილში გაზომვისას.

**გამონაკლისი:** ხელსაბანი, რომელიც მდებარეობს ერთი დამკავებლისთვის განკუთვნილ ტუალეტსა და სააბაზანოში, რომელსაც მისაწვდომი მხოლოდ კერძო ოფისის მხრიდან აქვს და არაა განკუთვნილი საერთო ან საზოგადოებრივი გამოყენებისთვის, სავალდებულო არ არის შეესაბამებოდეს 606.3-ე ქვეთავს.



სურათი 606.3  
ხელსაბანებისა და ნიჟარების სიმაღლე

**606.5 ონკანები.** ონკანები უნდა შეესაბამებოდეს 309-ე ქვეთავს. ხელით სამართავი, წყლის მოდინების დროის განმსაზღვრავი ონკანები ღია მდგომარეობაში უნდა დარჩეს, არაუმცირეს, 10 წამის განმავლობაში.

**გამონაკლისი:** ავტომატური ონკანები არ არის აუცილებელი, რომ შეესაბამებოდეს 309-ე ქვეთავს, რომელიც ადგენს, რომ მიწვდომის სიღრმე ონკანის გასააქტიურებლად და მიწვდომის სიღრმე წყლის მოდინებისთვის არის არაუმეტეს 280 მმ.

**606.5 ხელსაბანები მიწვდომის გაზრდილი დიაპაზონით.** სადაც ხელსაბანებთან საჭიროა მიწვდომის გაზრდილი დიაპაზონი, ონკანები და საპნის დისპენსერების სამართავების მიწვდომის სიღრმე, არაუმეტეს, 280 მმ უნდა იყოს. წყლისა და საპნის სადინართან მიწვდომის სიღრმე უნდა იყოს, არაუმეტეს, 280 მმ. ხელსაბანები იატაკიდან არაუმეტეს 860 მმ სიმაღლეზე უნდა იყოს, რკალის ან დახლის ზედაპირის ყველაზე მაღალ წერტილში გაზომვისას.

**გამონაკლისები:**

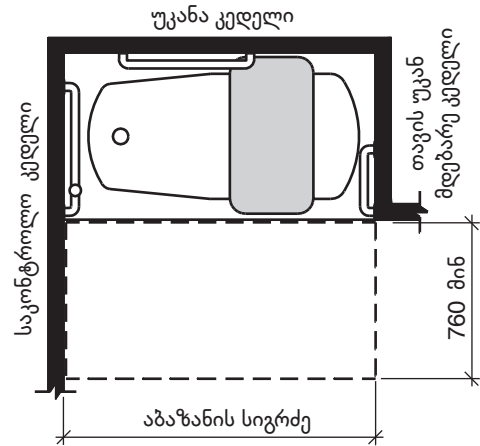
1. მიწვდომის გაზრდილი დიაპაზონის მქონე ონკანები არ მოითხოვება ხელსაბანებთან, რომლებიც ალჭურვილია ავტომატური ონკანებით, სადაც ონკანის ასამუშავებლად მიწვდომის სიღრმე და წყლის სადინარის სიღრმე არის არაუმეტეს 280 მმ.
2. საპნის დისპენსერის მიწვდომის გაზრდილი დიაპაზონები არ არის მოთხოვნილი ხელსაბანებზე, სადაც ავტომატური დისპენსერებია და მიწვდომის სიღრმე საპნის დისპენსერის ასამუშავებლად და საპნისათვის განკუთვნილი სადინარის მიწვდომის სიღრმე არის არაუმეტეს 280 მმ.

**606.6 დაუცველი მილები და ზედაპირები.** წყლისა და წყალარინების მილები ხელსაბანებისა და ნიჟარების ქვეშ იზოლირებული უნდა იყოს ან სხვაგვარად უნდა იყოს დაცული შენებისგან. ხელსაბანებისა და ნიჟარების ქვეშ არ უნდა იყოს ბასრი ან ფხაჭნია ზედაპირები.

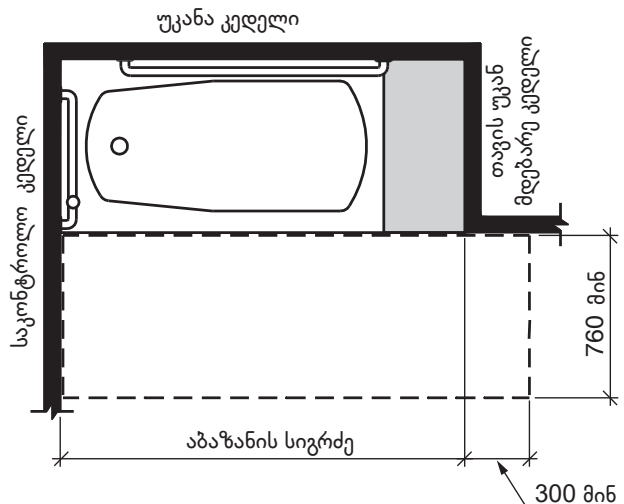
**ქვეთავი 607  
აბაზანები**

**607.1 ზოგადი.** აბაზანები უნდა შეესაბამებოდეს 607-ე ქვეთავს.

**607.2 თავისუფალი სივრცე.** აბაზანების წინ მთელ სივრცეზე დატოვებულ უნდა იქნას, არაუმცირეს, 760 მმ სიღრმის თავისუფალი სივრცე. სადაც აბაზანის ბოლოში მდებარეობს მუდმივი დასაჯდომი, თავისუფალი სივრცე უნდა გაგრძელდეს აბაზანის თავის ბოლოსთან მდებარე კედლის მიღმა, არაუმცირეს, 300 მმ-ზე.



სურათი 607.2 (ა)  
აბაზანაში ჩასადები დასაჯდომების თავისუფალი სივრცე



სურათი 607.2 (ბ)  
თავისუფალი სივრცე თავის ბოლოსთან მდებარე დასაჯდომების მქონე აბაზანებისთვის

**607.3 დასაჯდომი.** აბაზანის თავის ბოლოში უზრუნველყოფილი უნდა იყოს მუდმივად მდებარე ან დროებითი დასაჯდომი. დასაჯდომები უნდა შეესაბამებოდეს 610-ე ქვეთავს.

**607.4 ხელმოსაჭიდი ძელები.** ხელმოსაჭიდი ძელები უნდა შეესაბამებოდეს 609-ე ქვეთავს და უნდა განთავსდეს 607.4.1 ან 607.4.2 ქვეთავების შესაბამისად.

**გამონაკლისი:** ხელმოსაჭიდი ძელების მოწყობა საჭირო არ არის აბაზანებთან, რომლებიც ერთ დამკავებელს ემსახურება და მხოლოდ ერთი მისაწვდომი აქვს კერძო ოფისის მხრიდან და არ არის განკუთვნილი საერთო ან საზოგადოებრივი გამოყენებისთვის, თუ კედელში ჩადგმულია ხელმოსაჭიდი ძელების ჩასამაგრებელი ზუდე ისეთი განლაგებით, რომ შესაძლებელია 607.4 ქვეთავის შესაბამისი ხელმოსაჭიდი ძელების მოწყობა.

**607.4.1 აბაზანები მუდმივი დასაჯდომებით.** მუდმივ დასაჯდომიან აბაზანებთან უნდა მოეწყოს 607.4.1 ქვეთავის შესაბამისი ხელმოსაჭიდი ძელები.

**607.4.1.1 უკანა კედელი.** უკანა კედელზე უნდა განთავსდეს ორი თარაზული ხელმოსაჭიდი ძელი, ერთი 609.4 ქვეთავის შესაბამისი, მეორე კი 200 მმ-ზე არაუმცირეს და 250 მმ-ზე არაუმეტეს აბაზანის რკალის ზემოთ. თითოეული ხელმოსაჭიდი ძელი უნდა მდებარეობდეს თავის ბოლოში მდებარე კედლიდან, არაუმეტეს, 380 მმ-ზე და საკონტროლო ბოლოსთან მდებარე კედლიდან უნდა გრძელდებოდეს, არაუმეტეს, 300 მმ-ზე.

**607.4.1.2 საკონტროლო ბოლოსთან მდებარე კედელი.** საკონტროლო ბოლოსთან მდებარე კედელზე განთავსებული ხელმოსაჭიდი ძელები უნდა შეესაბამებოდეს 607.4.1.2 ქვეთავს.

**გამონაკლისი:** შესაბამისი ზომებისა და მდებარეობის L-ის ფორმის უწყვეტი ხელმოსაჭიდი ძელი დასაშვებია, ასრულებდეს ცალკეული შვეული და თარაზული ხელმოსაჭიდი ძელების ფუნქციას.

**607.4.1.2.1 თარაზული ხელმოსაჭიდი ძელი.** არაუმცირეს, 600 მმ სიგრძის თარაზული ხელმოსაჭიდი ძე-

ლი უნდა მოეწყოს საკონტროლო ბოლოსთან მდებარე კედელზე აბაზანის წინა კიდესთან ახლოს და გაგრძელდეს აბაზანის შიდა კუთხის მიმართულე-ბით.

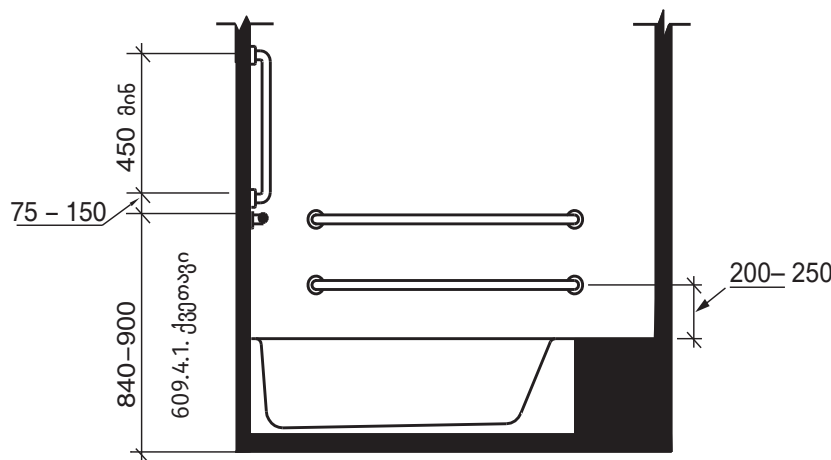
**607.4.1.2.2 შვეული ხელმოსაჭიდი ძელები.** არაუმცირეს, 450 მმ სიგრძის შვეული ხელმოსაჭიდი ძელი უნდა განთავსდეს საკონტროლო ბოლოსთან მდებარე კედელზე, არაუმცირეს, 75 მმ-დან, არაუმეტეს, 150 მმ-მდე თარაზული ხელმოსაჭიდი ძელის ზემოთ და, არაუმეტეს, აბაზანის წინა კიდიდან 100 მმ-ზე.

**607.4.2 აბაზანაში ჩასადები დასაჯდომები.** ჩასადები დასაჯდომების მქონე აბაზანებთან უნდა განთავსდეს 607.4.2 ქვეთავის შესაბამისი ხელმოსაჭიდი ძელები.

**607.4.2.1 თავის უკანა კედელი.** ორი თარაზული ხელმოსაჭიდი ძელი უნდა განთავსდეს უკანა კედელზე, ერთი უნდა შეესაბამებოდეს 609.4 ქვეთავს, მეორე კი უნდა განთავსდეს აბაზანის რკალიდან არაუმცირეს 200 მმ-ით და არაუმეტეს 250 მმ-ით მაღლა. თითოეული ხელმოსაჭიდი ძელის სიგრძე სულ მცირე 600 მმ უნდა იყოს, უნდა მდებარეობდეს თავის ბოლოსთან არსებული კედლიდან, არაუმეტეს, 600 მმ-ზე და უნდა გრძელდებოდეს საკონტროლო ბოლოსთან მდებარე კედლიდან 300 მმ-ზე.

**607.4.2.2 საკონტროლო კედელი.** საკონტროლო კედლის ხელმოსაჭიდი ძელები უნდა შეესაბამებოდეს 607.4.1.2 ქვეთავს.

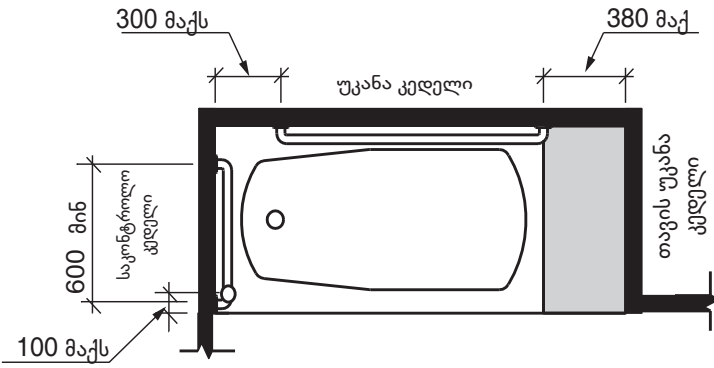
**607.4.2.3 თავის უკან მდებარე კედელი.** არაუმცირეს, 300 მმ სიგრძის თარაზული ძელი უნდა განთავსდეს თავის უკან მდებარე კედელთან აბაზანის წინა კიდესთან.



სურათი 607.4.1(ა)

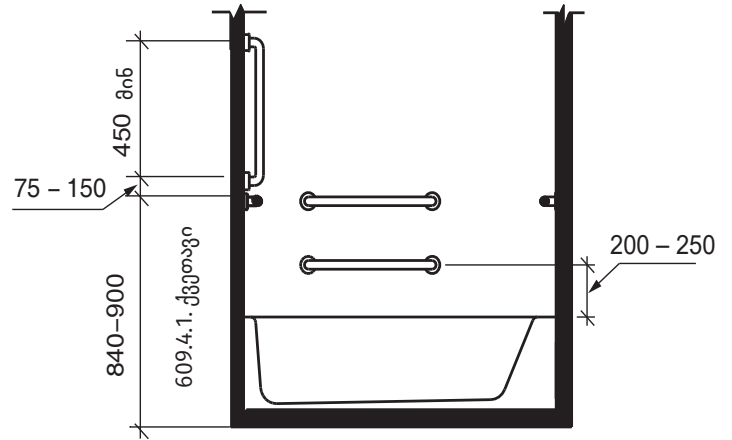
ხელმოსაჭიდი ძელები თავის ბოლოსთან მდებარე დასაჯდომების მქონე აბაზანებისთვის - განთავსება





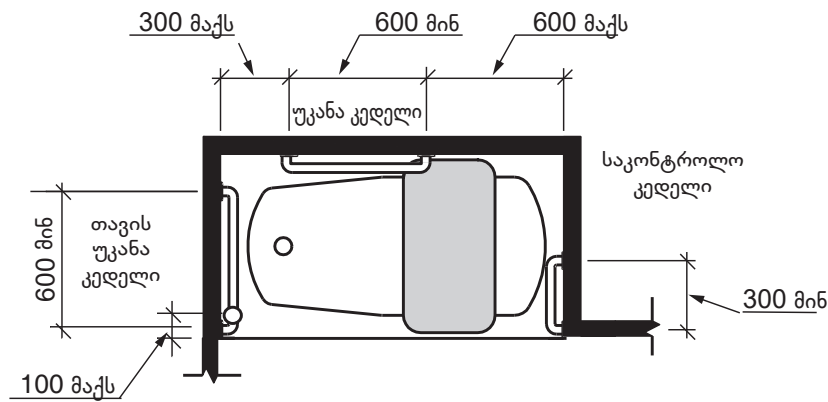
სურათი 607.4.1 (ბ)

ხელმოსაჭიდი ძელები თავის ბოლოსთან მდებარე დასაჯდომების მქონე აბაზანებისთვის - გიგმა



სურათი 607.4.2 (ა)

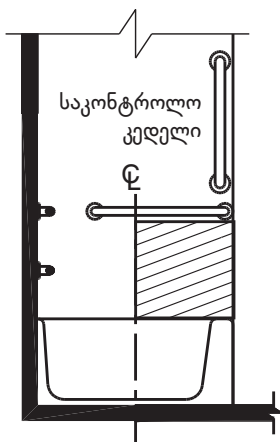
ხელმოსაჭიდი ძელები ჩასადები დასაჯდომების მქონე აბაზანებისთვის - ელემენტი



სურათი 607.4.2 (ბ)

ხელმოსაჭიდი ძელები აბაზანაში ჩასადები დასაჯდომების მქონე აბაზანებისთვის - გიგმა

**607.5 მარეგულირებლები.** მარეგულირებლები, წყალარინის მარეგულირებლების გარდა, უნდა განთავსდეს საკონტროლო კედელზე, აბაზანის რკალსა და ხელმოსაჭიდ ძელს შორის და აბაზანის კიდეზე და აბაზანის სიგანის შუახაზს შორის. მარეგულირებლები უნდა შეესაბამებოდეს 309.4 ქვეთავს.



სურათი 607.5

აბაზანის მარეგულირებლების მდებარეობა

**607.6 ხელით სამართავი შხაპი.** უნდა განთავსდეს, არაუმცირეს, 1500 მმ სიგრძის შლანგის მქონე ხელით სამართავი

შხაპი, რომელიც შეიძლება გამოყენებულ იქნეს როგორც ფიქსირებული შხაპი, ასევე, როგორც ხელით სამართავი შხაპი. ხელით სამართავ შხაპს უნდა ჰქონდეს ნაკადის მარეგულირებელი. სადაც განთავსებულია, ხელით სამართავი შხაპის სიმაღლის მარეგულირებელი, რომელიც შეეუღლებება მოთავსებული, უნდა მოეწყოს იმგვარად, რომ ხელი არ შეუშალოს ხელმოსაჭიდი ძელების გამოყენებას.

**607.7 აბაზანების შემომსაზღვრავები.** აბაზანების შემომსაზღვრავები ხელს არ უნდა უშლიდეს სამართავებს, ონკანებს და საშხეფს ან ეტლიდან აბაზანის სკამზე ან აბაზანაში გადაჯდომას. აბაზანების შემომსაზღვრავებს არ უნდა ჰქონდეს აბაზანის რკალზე მოწყობილი ნაშევრები.

**607.8 წყლის ტემპერატურა.** აბაზანებში უნდა მიეწოდებოდეს, არაუმეტეს, 49°C ტემპერატურის წყალი.

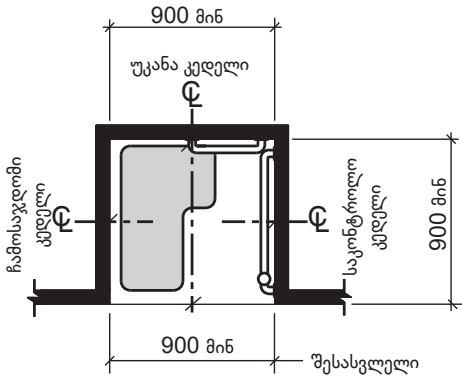
**ქვეთავი 608  
საშხაპის ნაკვეთიანი**

**608.1 ზოგადი.** საშხაპის ნაკვეთიანი უნდა შეესაბამებოდეს 608-ე ქვეთავს.

**608.2 ზომა, თავისუფალი სივრცეები და დასაჯდომები.** საშხაპის ნაკვეთიანების ზომები, თავისუფალი სივრცეები და დასაჯდომები უნდა შეესაბამებოდეს 608.2 ქვეთავს.

608.2.1 ეტლის შესაგორებელი საშხაპის არ მქონე ნაკვეთურები. ეტლის შესაგორებელი საშხაპის არ მქონე ნაკვეთურები უნდა შეესაბამებოდეს 608.2.1 ქვეთავს.

608.2.1.1 ზომა. გადასაჯდომი საშხაპე ნაკვეთურების შიდა თავისუფალი ზომები უნდა იყოს 900 მმ სიგანეში და 900 მმ სიღრმეში საპირისპირო მხარეების შუაწერტილებთან გაზომვისას. შესასვლელის სიგანე უნდა იყოს სულ მცირე 900 მმ.

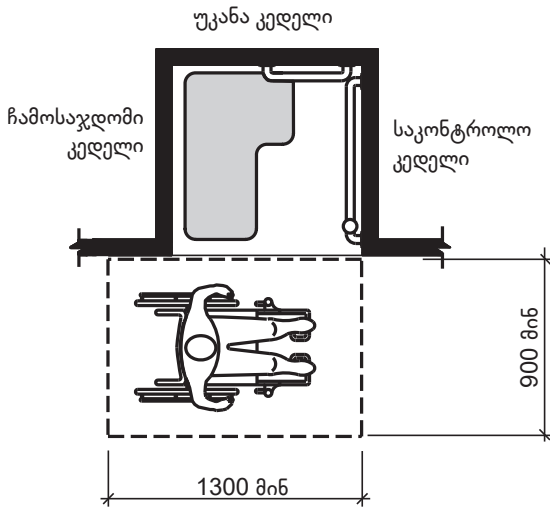


შენიშვნა: შიდა მოპირკეთებული გაბარიტები, გაზომილი საპირისპირო მხარეების შუაწერტილებთან

სურათი 608.2.1.1  
ედლის შესაგორებელი საშხაპის არმქონე ნაკვეთურის ზომა

608.2.1.2 თავისუფალი სივრცე.

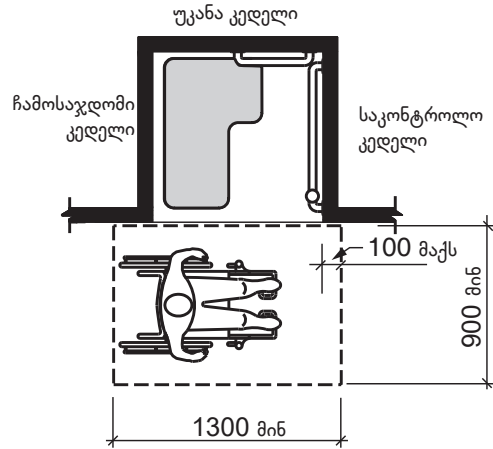
608.2.1.2.1 ახალი შენობები და მისაწვდომი საშუალებები. ახალ შენობებსა და მისაწვდომ საშუალებებში უზრუნველყოფილი უნდა იყოს არაუმცირეს 1300 მმ სიგრძის და 900 მმ სიღრმის თავისუფალი სივრცე ნაკვეთურის გახსნილი მხარის მომიჯნავედ, იატაკის თავისუფალი სივრცის სიგრძე უნდა გაიზომოს საკონტროლო კედლის მართობულად ან 100 მმ-დან საკონტროლო კედლის უკან.



სურათი 608.2.1.2 (ა)

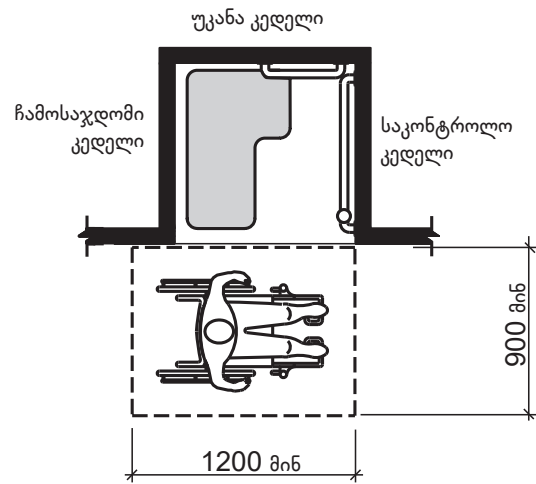
ედლის შესაგორებელი საშხაპის არმქონე ნაკვეთურის თავისუფალი სივრცე. ახალი შენობები - ვარიანტი 1

608.2.1.2.2 არსებული შენობები და მისაწვდომი საშუალებები. არსებულ შენობებსა და მისაწვდომ საშუალებებში უზრუნველყოფილი უნდა იყოს არაუმცირეს 1200 მმ სიგრძის თავისუფალი სივრცე, რომელიც უნდა გაიზომოს საკონტროლო კედლის მართობულად და არაუმცირეს 900 მმ სიღრმის თავისუფალი სივრცე ნაკვეთურის გახსნილი მხარის მომიჯნავედ.



სურათი 608.2.1.2 (ბ)

ედლის შესაგორებელი საშხაპის არმქონე ნაკვეთურის თავისუფალი სივრცე ახალი შენობები - ვარიანტი 2



სურათი 608.2.1.2 (გ)

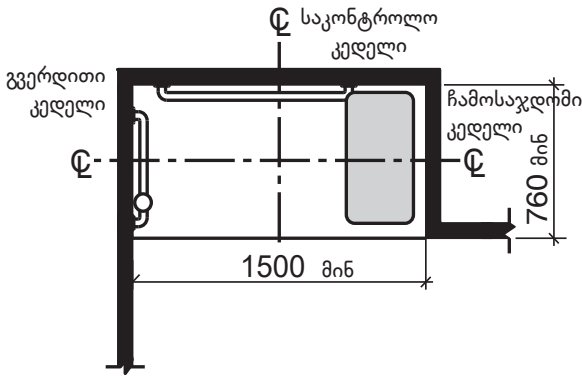
ედლის შესაგორებელი საშხაპის არმქონე ნაკვეთურის თავისუფალი სივრცე არსებული შენობები

608.2.1.3 დასაჯდომები. 610-ე ქვეთავის შესაბამისი ასაკეცი ან უძრავად დამაგრებული დასაჯდომები უნდა მოეწყოს საკონტროლო კედლის საპირისპირო კედელზე.

გამონაკლისი: დასაჯდომის განთავსება აუცილებელი არ არის, თუ საშხაპე ერთ დამკავებელს ემსახურება, მისაწვდომი მხოლოდ კერძო ოფისის მხრიდან აქვს და არ არის განკუთვნილი საერთო მოხმარების ან საზოგადოებრივი გამოყენებისთვის, თუ კედლებში ხელმოსაჭიდი ძელების ჩასამაგრებელი ბუდე ისეა განთავსებული და ისეთი მდებარეობა აქვს, რომ შესაძლებელია საშხაპის დასაჯდომის მოწყობა.

**608.2.2 ეტლის შესაგორებელი სტანდარტული საშხაპის ნაკვეთურები.** ეტლის შესაგორებელი სტანდარტული საშხაპის ნაკვეთურები უნდა შეესაბამებოდეს 608.2.2 ქვეთავს.

**608.2.2.1 ზომა.** ეტლის შესაგორებელი სტანდარტული საშხაპის ნაკვეთურების შიგა თავისუფალი ზომები უნდა იყოს, არაუმცირეს, 1500 მმ სიგანის და, არაუმცირეს, 760 მმ სიღრმის, საპირისპირო მხარეების შუაწერტილებთან გაზომვისას. შესასვლელი უნდა იყოს, არაუმცირეს, 1500 მმ სიგანის.



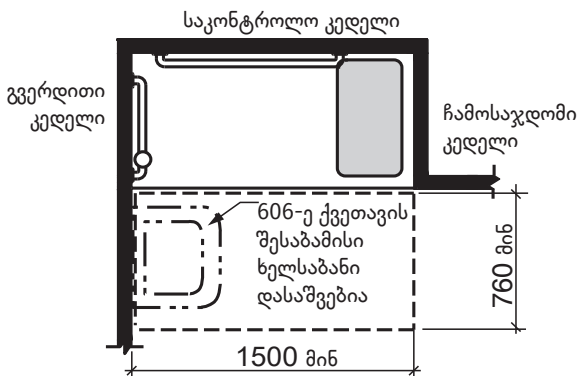
შენიშვნა: შიდა მოპირკეთებული გაბარიტები, გაზომილი საპირისპირო მხარეების შუაწერტილებთან

სურათი 608.2.2.1

სტანდარტული შესაგორებელი ტიპის საშხაპი ნაკვეთურის ზომა

**608.2.2.2 თავისუფალი სივრცე.** უზრუნველყოფილი უნდა იყოს, არაუმცირეს, 1500 მმ სივრცისა და, არაუმცირეს, 760 მმ სიღრმის თავისუფალი სივრცე საშხაპის ნაკვეთურის გახსნილი მხარის 1500 მმ სიგანის მომიჯნავედ.

**გამონაკლისი:** თავისუფალი სივრცის ბოლოსთან დასაშვებია 606-ე ქვეთავის შესაბამისი ხელსაბანის განთავსება დასაჯდომის მოპირდაპირედ.



შენიშვნა: შიდა მოპირკეთებული გაბარიტები, გაზომილი საპირისპირო მხარეების შუაწერტილებთან

სურათი 608.2.2.2

სტანდარტული შესაგორებელი ტიპის საშხაპი ნაკვეთურის თავისუფალი სივრცე

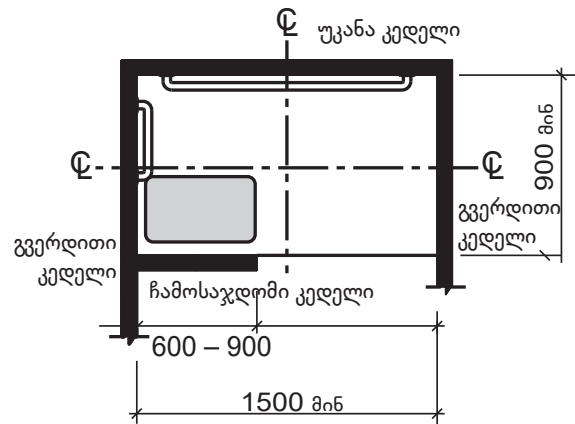
**608.2.2.3 დასაჯდომები.** 610-ე ქვეთავის შესაბამისი ასაკეცი დასაჯდომები უნდა მოეწყოს უკანა კედელზე.

**გამონაკლისები:**

1. დასაჯდომის განთავსება აუცილებელი არ არის, თუ საშხაპე ერთ დამკავებელს ემსახურება, მისაწვდომი მხოლოდ კერძო ოფისის მხრიდან აქვს და არ არის განკუთვნილი საერთო მოხმარების ან საზოგადოებრივი გამოყენებისთვის, თუ კედლებში ხელმოსაჭიდი ძელების ჩასამაგრებელი ბუდე ისეა განთავსებული და ისეთი მდებარეობა აქვს, რომ შესაძლებელია საშხაპის დასაჯდომის მოწყობა.
2. უძრავად დამაგრებული დასაჯდომი ნებადართულია, სადაც დასაჯდომი არ ფარავს 608.2.2.1 ქვეთავით გათვალისწინებულ მინიმალურ თავისუფალ ზომებს.

**608.2.3 ეტლის შესაგორებელი ალტერნატიული საშხაპის ნაკვეთურები.** ეტლის შესაგორებელი ალტერნატიული საშხაპის ნაკვეთურები უნდა შეესაბამებოდეს 608.2.3 ქვეთავს.

**608.2.3.1 ზომა.** თავისუფალი შიგა ზომები უნდა იყოს, არაუმცირეს, 1500 მმ სიგანის და 900 მმ სიღრმის საპირისპირო მხარეების შუაწერტილებთან გაზომვისას. ნაკვეთურის ერთ ბოლოსთან 1500 მმ სიგანეზე უნდა მოეწყოს, არაუმცირეს, 900 მმ სიგანის შესასვლელი. არაუმცირეს, 600 მმ და, არაუმეტეს, 900 მმ სიგრძის დასაჯდომის კედელი უნდა განთავსდეს ნაკვეთურში შესასვლელის მხარეს.



შენიშვნა: შიდა მოპირკეთებული გაბარიტები, გაზომილი საპირისპირო მხარეების შუაწერტილებთან

სურათი 608.2.3.1

ეტილის შესაგორებელი ალტერნატიული ტიპის საშხაპი ნაკვეთურების ზომა

**608.2.3.2 დასაჯდომი.** 610-ე ქვეთავის შესაბამისი დასაჯდომები უნდა განთავსდეს უკანა კედლის მოპირდაპირედ ჩამოსაჯდომ კედელზე.

**გამონაკლისი:** დასაჯდომის განთავსება აუცილებელი არ არის, თუ საშხაპე ერთ დამკავე-

ბელს ემსახურება, მისაწვდომი მხოლოდ კერძო ოფისის მხრიდან აქვს და არ არის განკუთვნილი საერთო მოხმარების ან საზოგადოებრივი გამოყენებისთვის, თუ კედლებში ხელმოსაჭიდი ძელების ჩასამაგრებელი ბუდე ისეა განთავსებული და ისეთი მდებარეობა აქვს, რომ შესაძლებელია საშხაპის დასაჯდომის მოწყობა.

**608.3 ხელმოსაჭიდი ძელები.** ხელმოსაჭიდი ძელები უნდა შეესაბამებოდეს 609-ე ქვეთავს და უნდა განთავსდეს 608.3 ქვეთავის შესაბამისად. სადაც რამდენიმე ხელმოსაჭიდი ძელია გამოყენებული, აუცილებელი თარაზული ხელმოსაჭიდი ძელები უნდა განთავსდეს იატაკიდან ერთსა და იმავე სიმაღლეზე.

**გამონაკლისი:** ხელმოსაჭიდი ძელების მოწყობა საჭირო არ არის საშხაპეში, რომელიც ერთ დამკავებელს ემსახურება, მისაწვდომი აქვს კერძო ოფისიდან და არ არის საერთო ან საზოგადოებრივი გამოყენების, თუ კედლებში დატანებულია ხელმოსაჭიდი ძელების ჩასამაგრებელი ბუდე ისეთი განლაგებით, რომ 608.3 ქვეთავის შესაბამისი ხელმოსაჭი-

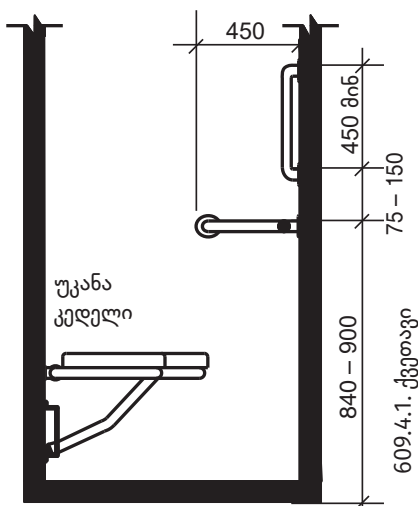
დი ძელების მოწყობის საშუალებას იძლევა.

**608.3.1 ეტლის შესაგორებელი საშხაპის არ მქონე ნაკვეთურები.** ეტლის შესაგორებელი საშხაპის არ მქონე ხელმოსაჭიდი ძელები უნდა შეესაბამებოდეს 608.3.1 ქვეთავს.

**608.3.1.1 თარაზული ხელმოსაჭიდი ძელები.** თარაზული ხელმოსაჭიდი ძელები უნდა განთავსდეს საკონტროლო კედელზე და საკონტროლო კედლიდან გაგრძელდეს უკანა კედელზე 450 მმ-ის საზღვრებში.

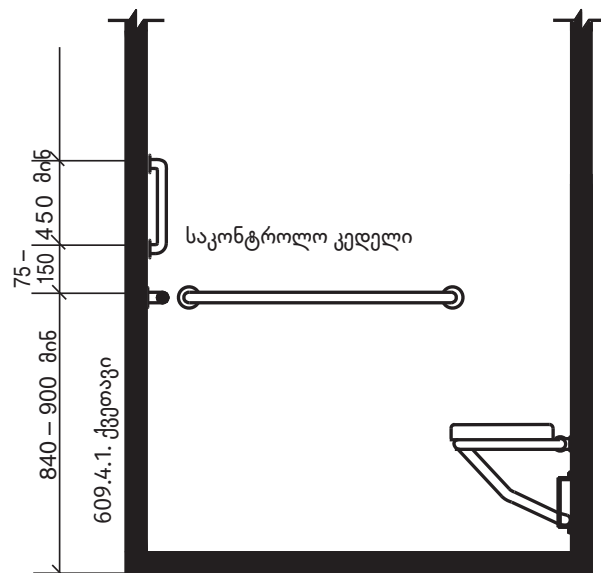
**608.3.1.2 შვეული ხელმოსაჭიდი ძელები.** არაუმცირეს 450 მმ სიგრძის შვეული ხელმოსაჭიდი ძელი უნდა განთავსდეს საკონტროლო კედელზე, მის კიდესთან არაუმცირეს 75 მმ-დან, არაუმეტეს, 150 მმ-მდე თარაზული ხელმოსაჭიდი ძელის ზემოთ და, არაუმეტეს, საშხაპის კიდიდან შიგნით 100 მმ-ზე.

**608.3.2 ეტლის შესაგორებელი სტანდარტული საშხაპის ნაკვეთურები.** ეტლის შესაგორებელ სტანდარტულ საშხაპის ნაკვეთურებში ხელმოსაჭიდი ძელები უნდა შეესაბამებოდეს 608.3.2.1– 608.3.2.3 ქვეთავებს.



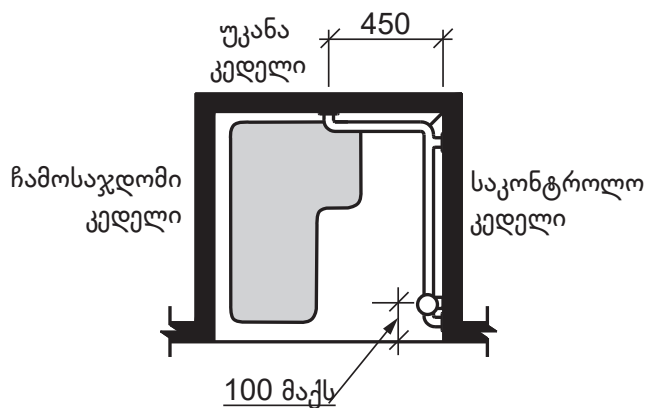
სურათი 608.3.1 (ა)

ხელმოსაჭიდი ძელები ეტლის შესაგორებელ საშხაპის არმქონე ნაკვეთურში - სიმაღლე



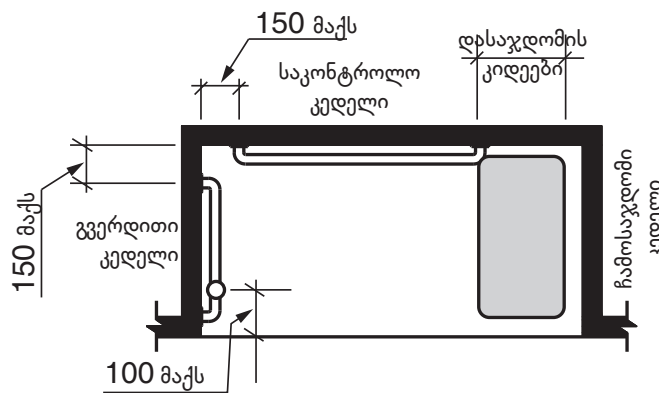
სურათი 608.3.2 (ბ)

ხელმოსაჭიდი ძელები სტანდარტულ, ეტლის შესაგორებელ საშხაპეებში - სიმაღლე



სურათი 608.3.1 (ბ)

ხელმოსაჭიდი ძელები ეტლის შესაგორებელ საშხაპის არმქონე ნაკვეთურში - გეგმა



სურათი 608.3.2 (ბ)

ხელმოსაჭიდი ძელები სტანდარტულ, ეტლის შესაგორებელ საშხაპეებში - გეგმა

**608.3.2.1 საკონტროლო კედლის/უკანა კედლის ხელმოსაჭიდი ძელები.** ეტლის შესაგორებელ სტანდარტულ საშხაპის ნაკვეთურებში, ხელმოსაჭიდი ძელები უნდა განთავსდეს საკონტროლო და გვერდით კედლებზე, საკონტროლო და გვერდითა კედლების შემაერთებელი კუთხიდან 150 მმ-ის საზღვრებში.

**გამონაკლისები:**

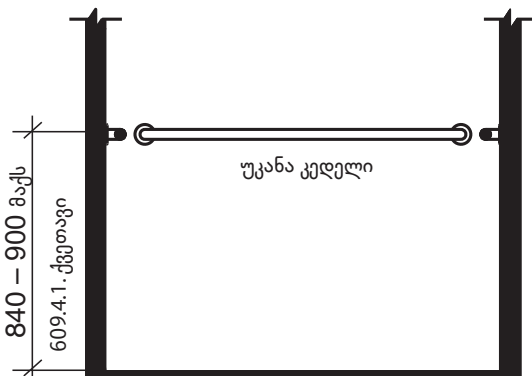
1. უკანა კედლის ხელმოსაჭიდი ძელების სიგრძე დასაშვებია არ აღემატებოდეს 1200 მმ-ს.
2. უკანა კედლის ხელმოსაჭიდი ძელები დასაშვებია არ გაგრძელდეს 150 მმ-ის ფარგლებში, თუ ხელმოსაჭიდი ძელის სიგრძე გადააჭარბებს 1200 მმ-ს.

**608.3.2.2 გვერდითა კედლის ხელმოსაჭიდი ძელები.** სადაც დასაჯდომი კედლის დასაჯდომების მოპირდაპირედ 1800 მმ-ში გვერდითა კედელია, ხელმოსაჭიდი ძელები უნდა იყოს გვერდითა კედელზე, დასაჯდომების მოპირდაპირედ. გვერდითა კედლის ხელმოსაჭიდი ბოძების სიგრძე უნდა გაგრძელდეს მომიჯნავე უკანა კედლიდან 150 მმ-ის ფარგლებში.

**გამონაკლისი:** გვერდითა კედლის ხელმოსაჭიდი ძელები დასაშვებია არ აღემატებოდეს 760 მმ-ს.

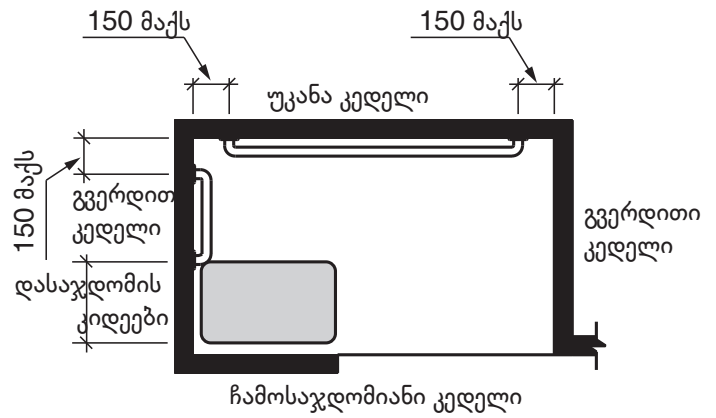
**608.3.2.3 შვეული ხელმოსაჭიდი ძელები.** სადაც დასაჯდომის კედლის დასაჯდომების მოპირდაპირედ 1800 მმ-ს საზღვრებში გვერდითა კედელია, შვეული ხელმოსაჭიდი ბოძები უნდა იყოს მოწყობილი. არაუმცირეს, 450 მმ სიგრძის შვეული ხელმოსაჭიდი ძელები უნდა განთავსდეს გვერდითა კედელზე, არაუმცირეს, 75 მმ-დან, არაუმეტეს, 150 მმ-მდე სიმაღლეზე თარაზული ხელმოსაჭიდი ძელის ზემოთ და, არაუმეტეს, 100 მმ-ზე აბაზანის წინა კილიდან.

**608.3.3 ეტლის შესაგორებელი ალტერნატიული საშხაპის ნაკვეთურები.** ეტლის შესაგორებელ ალტერნატიულ საშხაპის ნაკვეთურებში, ხელმოსაჭიდი ძელები უნდა განთავსდეს უკანა კედელზე და დასაჯდომის მომიჯნავე გვერდითა კედელზე. ხელმოსაჭიდი ძელები არ უნდა მდებარეობდეს დასაჯდომის ზემოთ. ხელმოსაჭიდი ძელები მომიჯნავე კედლიდან, არაუმეტეს, 150 მმ-ით უნდა იყოს დაშორებული.



სურათი 608.3.3 (ბ)

ხელმოსაჭიდი ძელები ეტლის შესაგორებელი ალტერნატიული თივის საშხაპებში - სიმაღლე



ჩამოსაჯდომიანი კედელი

სურათი 608.3.3 (ბ)

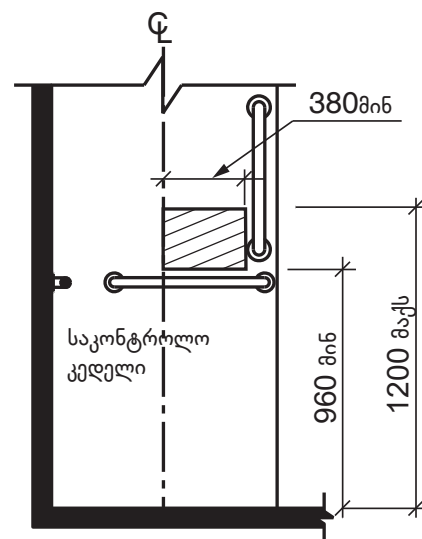
ხელმოსაჭიდი ძელები

ეტლის შესაგორებელი ალტერნატიული თივის საშხაპებში - გეგმა

**608.4 ელემენტების სამართავები და ხელით სამართავი შხაპი.** ელემენტების სამართავები და ხელით სამართავი შხაპი უნდა შეესაბამებოდეს 608.4 და 309.4 ქვეთავებს.

**608.4.1 ეტლის შესაგორებელი საშხაპის არ მქონე ნაკვეთურები.** ეტლის შესაგორებელ საშხაპის არ მქონე ნაკვეთურებში, ელემენტების სამართავები და ხელით სამართავი შხაპი უნდა მდებარეობდეს:

1. დასაჯდომის მოპირდაპირედ საკონტროლო კედელზე.
2. არაუმცირეს, 960 მმ-ითა და, არაუმეტეს, 1200 მმ-ით, საშხაპის იატაკიდან ზემოთ.
3. საკონტროლო კედლის შუახაზიდან საშხაპის ღია მხარისკენ არაუმეტეს 380 მმ-ში.



საკონტროლო კედელი

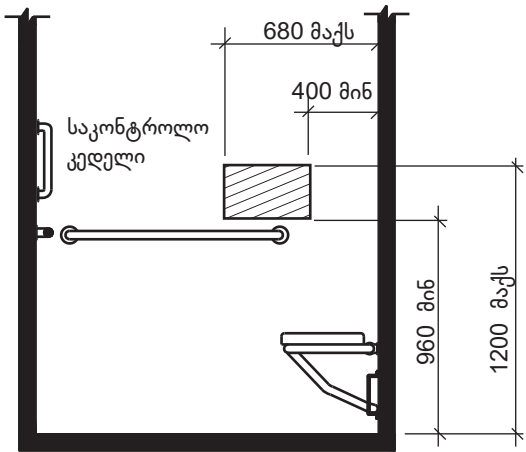
სურათი 608.4.1

ეტლის შესაგორებელი საშხაპის არ მქონე ნაკვეთური, მარამშლირებლები და ხელით სამართავი შხაპი

**პის მდებარეობა**

**608.4.2 ეტლის შესაგორებელი სტანდარტული საშხაპის ნაკვეთურები.** ეტლის შესაგორებელ სტანდარტულ საშხაპის ნაკვეთურებში, ხელმოსაჭიდი ძელები უნდა განთავსდეს დასაჯდომის ზემოთ. ელემენტების სამართავები და ხელით სამართავი შხაპი უნდა მდებარეობდეს შემდეგი პირობების გათვალისწინებით:

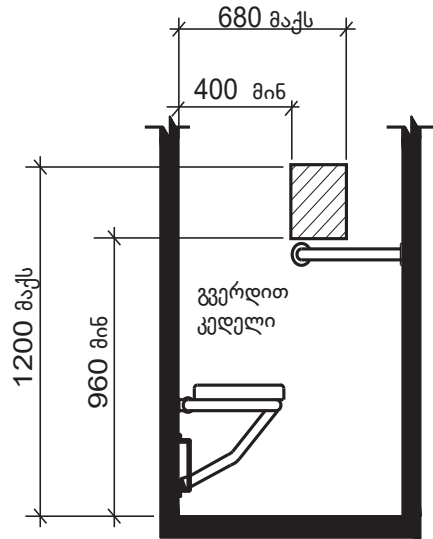
1. უკანა კედელზე,
2. საშხაპის იატაკიდან არაუმცირეს 960 მმ და არაუმეტეს 1200 მმ სიმაღლეზე და
3. დასაჯდომის უკან მდებარე კედლიდან არაუმცირეს 400 მმ-ზე და არაუმეტეს 680 მმ-ზე.



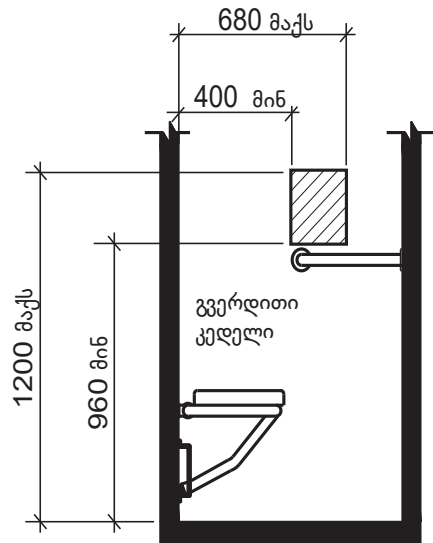
**სურათი 608.4.2**  
**ეტლის შესაგორებელი**  
**სტანდარტული ტიპის საშხაპეები,**  
**მარეგულირებლები და ხელით სამართავი**  
**შხაპის მდებარეობა**

**608.4.3 ეტლის შესაგორებელი ალტერნატიული საშხაპის ნაკვეთურები.** ეტლის შესაგორებელ ალტერნატიულ საშხაპის ნაკვეთურებში, ელემენტების სამართავები და ხელით სამართავი შხაპი უნდა მდებარეობდეს

1. საშხაპის იატაკიდან, არაუმცირეს, 960 მმ-ითა და, არაუმეტეს 1200 მმ-ით ზემოთ, და
2. სადაც ელემენტების სამართავები და ხელით სამართავი შხაპი მდებარეობს უკანა კედელზე დასაჯდომების მომიჯნავედ, ელემენტების სამართავები და ხელით სამართავი შხაპი დასაჯდომის კედლის უკან მდებარე კედლიდან არაუმცირეს 400 მმ-ზე და არაუმეტეს 680 მმ-ზე უნდა იყოს, ან
3. ალტერნატიულ, ეტლის შესაგორებელ საშხაპეებში, სადაც ელემენტების სამართავები და ხელით სამართავი შხაპი დასაჯდომის მოპირდაპირე უკანა კედელზე მდებარეობს, სადაც მარეგულირებლები და ხელით სამართავი შხაპი დასაჯდომის შუახაზიდან 380 მმ-ის საზღვრებში, გადასადგილებელი სივრცის მიმართულებით უნდა მდებარეობდეს.



**გვერდითა კედელი**  
**სურათი 608.4.3 (ა)**  
**ალტერნატიული, ეტლის შესაგორებელი საშხაპეები**  
**მარეგულირებლები და ხელით სამართავი**  
**შხაპი მდებარეობა - უკანა კედელი - სიმაღლე**



**სურათი 608.4.3 (ბ)**  
**ალტერნატიული, ეტლის შესაგორებელი საშხაპეები**  
**მარეგულირებლები და ხელით სამართავი შხაპი**  
**მდებარეობა - საკონტროლო კედელი - სიმაღლე**

**608.5 ხელით სამართავი შხაპი.** უნდა განთავსდეს, არაუმცირეს, 1500 მმ სივრცის შლანგის მქონე ხელით სამართავი შხაპი, რომელიც შეიძლება გამოყენებულ იქნეს როგორც ფიქსირებული შხაპი, ასევე, როგორც ხელით სამართავი შხაპი. ხელით სამართავ შხაპს უნდა ჰქონდეს ნაკადის მარეგულირებელი. სადაც განთავსებულია, ხელით სამართავი შხაპის სიმაღლის მარეგულირებელი, რომელიც შევსებულია მოთავსებული, უნდა მოეწყოს იმგვარად, რომ ხელი არ შეუშალოს ხელმოსაჭიდი ძელების გამოყენებას. ხელით სამართავი შხაპის ტარის დაჭერის საშუალებები

გამორთულ ან ჩართულ მდგომარეობაში უნდა მდებარეობდეს არაუმცირეს 960 მმ და არაუმეტეს 1200 მმ სიმაღლეზე საშხაპის იატაკიდან.

**გამონაკლისი:** მისაწვდომი ერთეულებისა და ა ტიპის ერთეულების გარდა შხაპის ფიქსირებული თავი, რომელიც მდებარეობს საშხაპის იატაკიდან არაუმეტეს 1200 მმ-ზე დასაშვებია ხელით სამართავი შხაპის ნაცვლად.

**608.6 ზღურბლი.** ეტლის შესაგორებელ საშხაპე ნაკვეთურში ზღურბლის მაქსიმალური სიმაღლე უნდა იყოს 13 მმ 303-ე ქვეთავის შესაბამისად. ეტლის შესაგორებელ საშხაპის არ მქონე ნაკვეთურებში ზღურბლის მაქსიმალური სიმაღლე უნდა იყოს 13 მმ, ზღურბლი კი უნდა იყოს კონუსური, მომრგვალებული ან შვეული.

**გამონაკლისი:** არსებულ მისაწვდომ საშუალებებში ეტლის შესაგორებელ საშხაპის არ მქონე ნაკვეთურებში, სადაც 13 მმ სიმაღლის ზღურბლის მოწყობა შეუძლებელია იატაკის სტრუქტურული ფილის გამო, ზღურბლის სიმაღლე დასაშვებია იყოს, არაუმეტეს, 50 მმ.

**608.7 საშხაპის ზღუდეები.** საშხაპის ნაკვეთურის შემომზღუდავები არ უნდა უშლიდეს ხელს ელემენტების სამართავების გამოყენებას ან ეტლიდან საშხაპის დასაჯდომზე გადაჯდომას.

**608.9 წყლის ტემპერატურა.** შხაპიდან გამოსული წყლის მაქსიმალური ტემპერატურა უნდა იყოს 49 გრადუსი ცელსიუსი.

**ქვეთავი 609  
ხელმოსაჭიდი ძაღები**

**609.1 ზოგადი.** ტუალეტებსა თუ აბაზანაში ხელმოსაჭიდი ძაღები უნდა შეესაბამებოდეს 609-ე ქვეთავს.

**609.2 განივი კვეთი.** ხელმოსაჭიდი ძაღების განივი კვეთი უნდა შეესაბამებოდეს 609.2.1 ან 609.2.2 ქვეთავებს.

**609.2.1 წრიული განივი კვეთი.** ხელმოსაჭიდი ძაღების წრიული განივი კვეთის გარე დიამეტრი უნდა იყოს, არაუმცირეს, 30 მმ და, არაუმეტეს, 50 მმ.

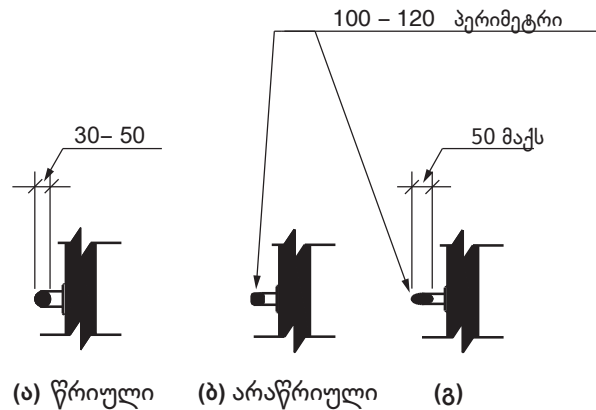
**609.2.2 არაწრიული განივი კვეთი** ხელმოსაჭიდი ძაღების არაწრიული განივი კვეთის სიგრძე უნდა იყოს არაუმეტეს 50 მმ ხოლო პერიმეტრის სიგრძე არაუმცირეს 100 მმ და არაუმეტეს 120 მმ.

**609.3 მანძილი.** მანძილი კედელსა და ხელმოსაჭიდ ძაღებს შორის უნდა იყოს არაუმცირეს 40 მმ. მანძილი ხელმოსაჭიდ ძაღებსა და ხელმოსაჭიდი ძაღების ქვემოთ არსებულ ნაშვერებს შორის უნდა იყოს არაუმცირეს 40 მმ. მანძილი ხელმოსაჭიდ ძაღებსა და ხელმოსაჭიდი ძაღების ზემოთ არსებულ ნაშვერებს შორის უნდა იყოს არაუმცირეს 300 მმ.

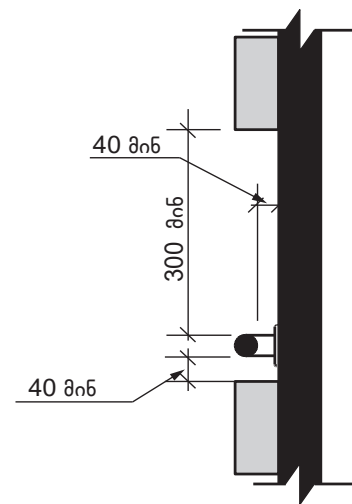
**გამონაკლისები:**

1. მანძილი ხელმოსაჭიდ ძაღებსა და საშხაპის მარეგულირებლებს შორის, საშხაპის მილგაყვანილობებს და სხვა ხელმოსაჭიდ ძაღებს შორის ხელმოსაჭიდი ძაღის ზემოთ დასაშვებია იყოს არაუმცირეს 40 მმ.
2. დისპენსერები, რომლებიც განთავსებულია კედლიდან არაუმეტეს 6,5 მმ-ით, გაზომილი დისპენსერის

პირიდან და შეესაბამება 604.7 ქვეთავს, დასაშვებია მოეწყოს ხელმოსაჭიდი ძაღებიდან 300 მმ-ით ზემოთ და 40 მმ-ით ქვემოთ სივრცის ფარგლებში.



**სურათი 609.2  
ხელმოსაჭიდი ძაღების ზომა**



**სურათი 609.3  
სივრცე ხელმოსაჭიდი ძაღებისათვის**

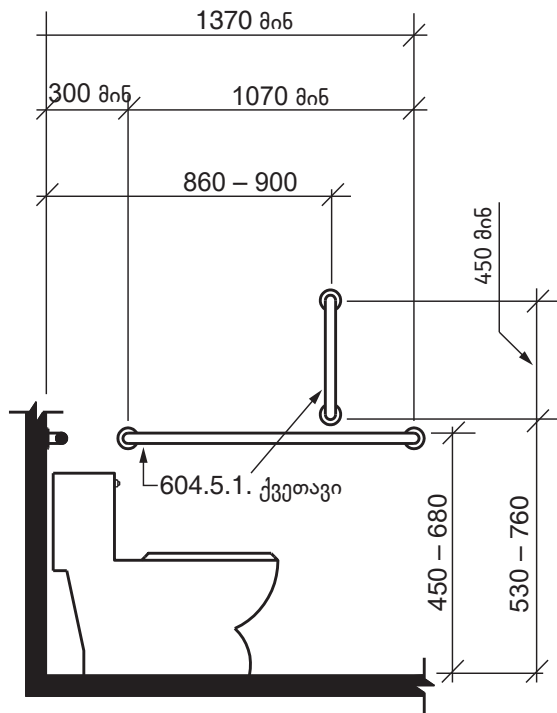
**609.4 ხელმოსაჭიდი ძაღების მდებარეობა.**

**609.4.1 ზოგადი.** ხელმოსაჭიდი ძაღები, გაზომილი ხელმოსაჭიდი ზედაპირის თავიდან, უნდა მოეწყოს თარაზულ მდგომარეობაში იატაკიდან არაუმცირეს 840 მმ-ზე და არაუმეტეს 900 მმ-ზე ან შეიძლება მოეწყოს 1-3 პუნქტების შესაბამისად.

1. სააბაზანოს უკანა კედლის ქვედა ხელმოსაჭიდი ძაღი უნდა შეესაბამებოდეს 607.4.1.1 ან 607.2.1 ქვეთავს.
2. შვეული ხელმოსაჭიდი ძაღები უნდა შეესაბამებოდეს 604.5.1.2, 607.4.1.2.2, 607.4.2.2 და 608.3.1.2 ქვეთავებს.
3. ხელმოსაჭიდი ძაღები ძირითადად, საბავშვო გამოყენების უნიტაზებთან უნდა შეესაბამებოდეს 609.4.2 ქვეთავს.

**609.4.2 საბავშვო გამოყენების ხელმოსაჭიდი ძაღების მდებარეობა.** ძირითადად, საბავშვო გამოყენების უნიტაზებთან 604.11

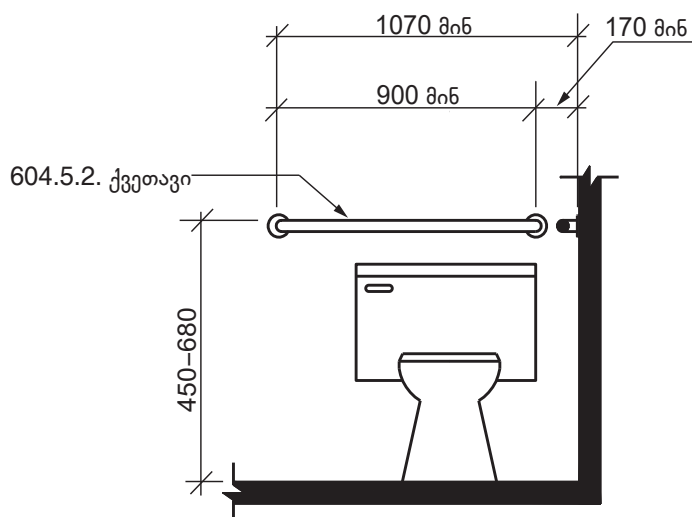
ქვეთავის შესაბამისი, ხელმოსაჭიდი ზედაპირის თავიდან გაზომილი ხელმოსაჭიდი ძელები უნდა მოეწყოს თარაზულ მდგომარეობაში იატაკიდან არაუმცირეს 450 მმ და არაუმეტეს 680 მმ-ზე. შვეული ხელმოსაჭიდი ძელების ქვედა ნაწილი უნდა მდებარეობდეს იატაკიდან არაუმცირეს 530 მმ-სა და არაუმეტეს 760 მმ სიმაღლეზე და უკანა კედლიდან ხელმოსაჭიდი ძელის შუა ხაზამდე უნდა იყოს არაუმცირეს 860 მმ და არაუმეტეს 900 მმ.



შენიშვნა: ზრდასრულებისთვის ზომები იხილეთ სურ. 604.5.1

სურათი 609.4.2 (ა)

საბავშვო გამოყენების ხელმოსაჭიდი ძელების ზომები გვერდითა კედლის ხაზი



შენიშვნა: ზრდასრულებისთვის ზომები იხილეთ სურ. 604.5.2

სურათი 609.4.2 (ბ)

საბავშვო გამოყენების ხელმოსაჭიდი ძელების ზომები. უკანა კედლის ხაზი

**609.5 საშიშროების შემცველი ზედაპირები.** ხელმოსაჭიდი ძელები და ნებისმიერი კედელი ან სხვა ზედაპირი, რომელიც ესაზღვრება ხელმოსაჭიდი ძელებს არ უნდა შეიცავდეს ბასრ ან უხემ ელემენტებს. კუთხეები უნდა იყოს მომრგვალებული.

**609.6 ხელმოსაჭიდი ძელების ჩასამაგრებელი ბუდე.** ხელმოსაჭიდი ძელები არ უნდა ტრიალებდეს ჩასამაგრებელი ბუდეების საზღვრებში.

**609.7 მოწყობა და კონფიგურაცია.** ხელმოსაჭიდი ძელები უნდა მოეწყოს ნებისმიერი მეთოდით, რომელიც უზრუნველყოფს ხელმოსაჭიდი ზედაპირის არსებობას ამ სტანდარტით განსაზღვრულ სპეციალურ ადგილებზე და არ უნდა ქმნიდეს დაბრკოლებას იატაკის თავისუფალი სივრცისათვის. ნებადართულია, თარაზული და შვეული ხელმოსაჭიდი ძელები წარმოადგენდეს გაყოფილ ძელებს ან მათ კომბინაციას.

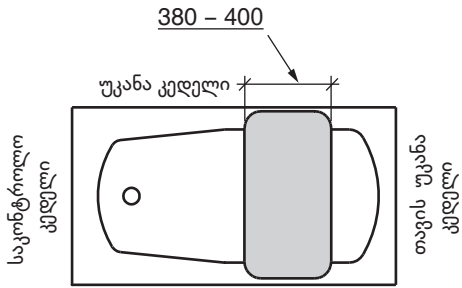
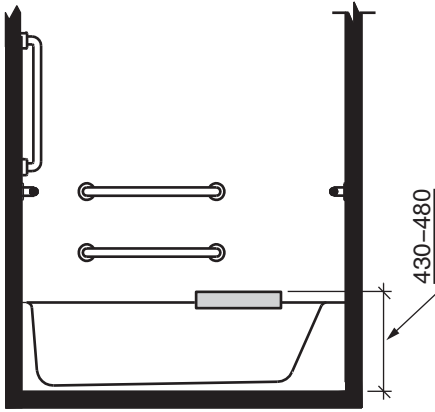
**609.8 სტრუქტურული სიმტკიცე.** დატვირთვა არ უნდა აღემატებოდეს მასალებისთვის დასაშვებ დატვირთვას, სადაც შვეული ან თარაზული ძალა 1112 ნ გამოყენებულია ხელმოსაჭიდი ძელების, სამაგრის საკიდი მექანიზმის ან საყრდენი სტრუქტურის ნებისმიერ წერტილში.

**ქვეთავი 610  
დასაჯდომები**

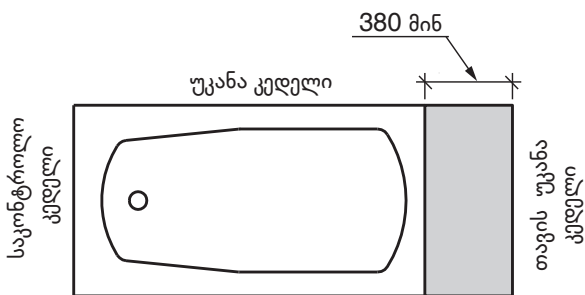
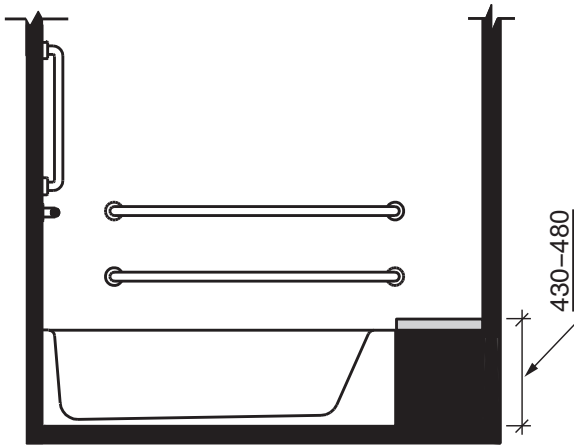
**610.1 ზოგადი.** სააბაზანოებსა და საშხაპე ნაკვეთურებში მდებარე დასაჯდომები უნდა შეესაბამებოდეს 610-ე ქვეთავს.

**610.2 სააბაზანოს დასაჯდომები.** სააბაზანოს დასაჯდომების სიმაღლე დასაჯდომის თავიდან გაზომვის შემთხვევაში უნდა იყოს, არაუმცირეს 430 მმ და, არაუმეტეს, 480 მმ სააბაზანოს იატაკიდან. აბაზანაში ჩასადები დასაჯდომების სიღრმე უნდა იყოს, არაუმცირეს, 380 მმ და, არაუმეტეს, 400 მმ. აბაზანაში ჩასადები დასაჯდომები საიმედოდ უნდა იდგმებოდეს აბაზანაში. მუდმივი დასაჯდომების მინიმალური სიღრმე უნდა იყოს 380 მმ და უნდა გრძელდებოდეს უკანა კედლიდან აბაზანის გარე კიდეზე ან მის მიღმა. მუდმივი დასაჯდომები უნდა მდებარეობდეს აბაზანის თავთან.





სურათი 610.2 (ა)  
საბაზანოს დასაჯდომები  
აბაზანაში ჩასადები დასაჯდომები



სურათი 610.2 (ბ)  
საბაზანოს დასაჯდომები  
დასაჯდომები აბაზანის თავის უკანა კედელთან

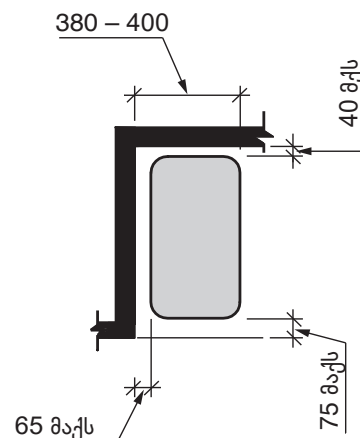
(ა) აბაზანაში ჩასადები დასაჯდომი

(ბ) მუდმივი დასაჯდომი

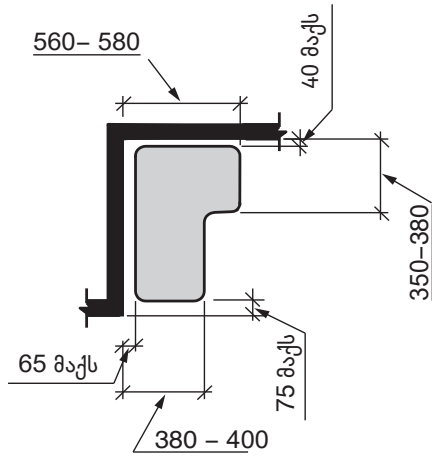
**610.3 საშხაპის ნაკვეთურების დასაჯდომები.** საშხაპის ნაკვეთურების დასაჯდომის სიმაღლე დასაჯდომის თავიდან გაზომვის შემთხვევაში უნდა იყოს, არაუმცირეს 430 მმ და, არაუმეტეს, 480 მმ სააბაზანოს იატაკიდან. ეტლის შესაგორებელი საშხაპის არ მქონე და ეტლის შესაგორებელი ალტერნატიული საშხაპის ნაკვეთურებში, დასაჯდომი უნდა გრძელდებოდეს დასაჯდომის კედლის გასწვრივ ნაკვეთურში შესასვლელიდან 75 მმ-ის საზღვრებში მდებარე წერტილამდე. ეტლის შესაგორებელი ალტერნატიული საშხაპის ნაკვეთურებში, დასაჯდომი უნდა გრძელდებოდეს საკონტროლო კედლიდან ნაკვეთურში შესასვლელიდან 75 მმ-ის საზღვრებში მდებარე წერტილამდე. დასაჯდომები უნდა შეესაბამებოდეს 610.3.1 ან 610.3.2 ქვეთავებს.

**610.3.1 მართკუთხა დასაჯდომები.** მართკუთხა დასაჯდომის უკანა კიდე უნდა მდებარეობდეს, არაუმეტეს, 65 მმ-ზე, წინა კიდე კი, არაუმცირეს, 380 მმ და, არაუმეტეს, 400 მმ-ზე დასაჯდომთან არსებული კედლიდან. დასაჯდომის გვერდითა კიდე უნდა მდებარეობდეს ეტლის შესაგორებელი საშხაპის უკანა კედლიდან, არაუმეტეს, 40 მმ-ზე, ხოლო ეტლის შესაგორებელ ალტერნატიულ საშხაპეში, არაუმეტეს, 40 მმ-ზე საკონტროლო კედლიდან.

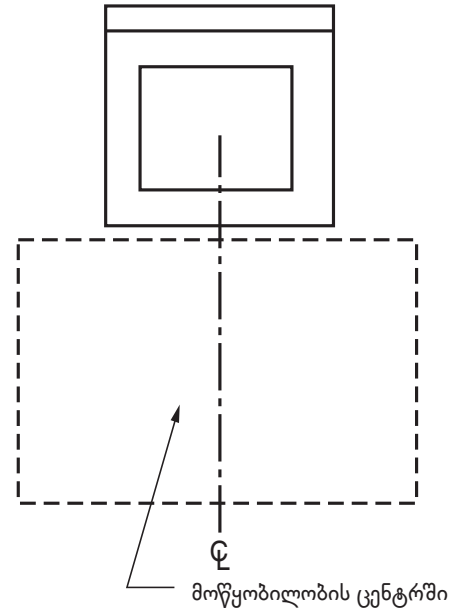
**610.3.2 L-ფორმის დასაჯდომები.** L-ფორმის დასაჯდომის უკანა კიდე უნდა მდებარეობდეს, არაუმეტეს, 65 მმ-ზე, წინა კიდე კი, არაუმცირეს, 380 მმ და, არაუმეტეს 400 მმ-ზე ჩამოსაჯდომი კედლიდან. დასაჯდომის „L“ ნაწილის უკანა კიდე უნდა მდებარეობდეს კედლიდან, არაუმეტეს, 40 მმ-ზე, წინა კიდე კი, არაუმცირეს, 350 მმ-ზე და, არაუმეტეს, 380 მმ-ზე. „L“-ის ბოლო მთავარი ჩამოსაჯდომი კედლიდან უნდა მდებარეობდეს, არაუმცირეს, 560 მმ-ზე და, არაუმეტეს, 580 მმ-ზე.



სურათი 610.3.1  
მართკუთხა საშხაპე ნაკვეთურის დასაჯდომი



სურათი 610.3.2  
L-ფორმის საშხაპე ნაკვეთურის დასაჯდომი



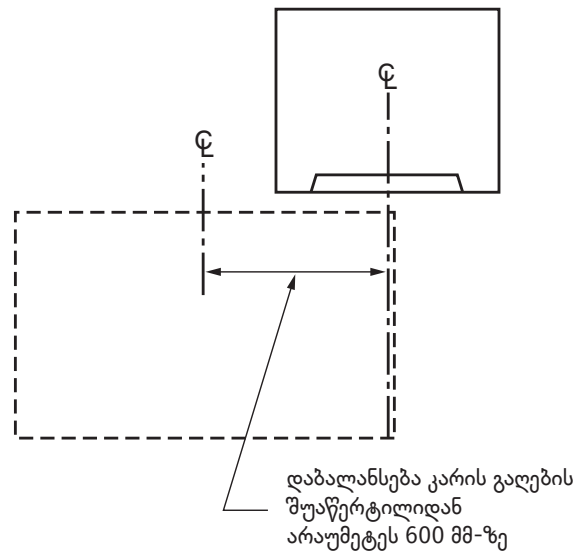
სურათი 611.2(ა)  
იატაკის თავისუფალი სივრცე -  
ზემოდან დასაბვირთი.

610.4 სტრუქტურული სიმტკიცე. დატვირთვები არ უნდა აღემატებოდეს მასალებისთვის დასაშვებ დატვირთვებს, სადაც შვეული ან თარაზული ძალა 1112 ნ გამოყენებულია დასაჯდომის, სამაგრის საკიდი მექანიზმის ან საყრდენი სტრუქტურის ნებისმიერ წერტილში.

**ქვეთავი 611**  
**სანიჰსი მანქანები და ტანსაცმლის საწირობები**

611.1 ზოგადი. მისაწვდომი სარეცხი მანქანები და ტანსაცმლის საწირობები უნდა შეესაბამებოდეს 611-ე ქვეთავს.

611.2 იატაკის თავისუფალი სივრცე. უნდა არსებობდეს იატაკის თავისუფალი სივრცე პარალელური მიწვდომისთვის. მანქანებისთვის, რომელთაც სარეცხის ჩასადები კარი ზემოდან აქვს, იატაკის თავისუფალი სივრცე უნდა მდებარეობდეს მოწყობილობების შუა ნაწილში. მანქანებისათვის, რომელშიც სარეცხი წინიდან თავსდება, იატაკის თავისუფალი სივრცის შუახაზი დაბალანსებული უნდა იყოს კარის გაღების შუაწერტილიდან არაუმეტეს 600 მმ-ზე.



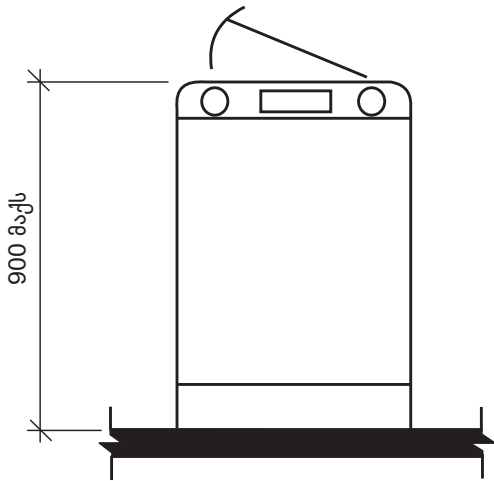
სურათი 611.2 (ბ)  
იატაკის თავისუფალი სივრცე - წინიდან დასაბვირთი

611.3 ელემენტების სამართავები. ელემენტების სამართავები, მათ შორის, მანქანის კარები, სარკმელები, ფხვნილისა და მათეთრებლის განყოფილებები უნდა შეესაბამებოდეს 308-ე და 309-ე ქვეთავებს.

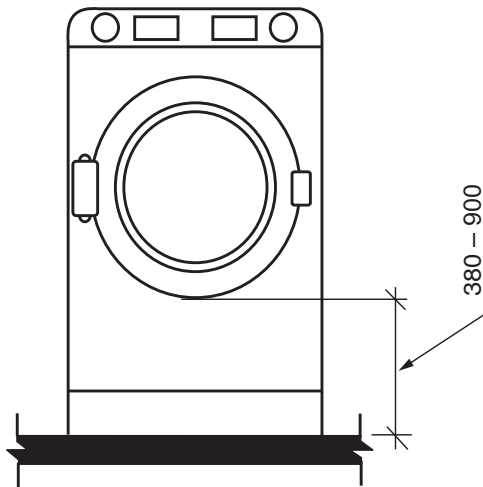
**გამონაკლისი:** დაბრკოლების სიმაღლე 308.3.2 ქვეთავის შესაბამისად დასაშვებია იატაკიდან არაუმეტეს 900 მმ-ზე.

611.4 სიმაღლე. მანქანებს, რომელთაც სარეცხის ჩასადები კარი ზემოდან აქვს, სარეცხის განყოფილების კარი იატაკიდან, არაუმეტეს, 900 მმ-ის სიმაღლეზე უნდა ჰქონდეს. მანქანებს, რომელშიც სარეცხი წინიდან თავსდება, სარეცხის განყოფილების ღიობის ძირი იატაკიდან, არაუმცირეს, 380 მმ-ისა და, არაუმეტეს, 900 მმ-ის სიმაღლეზე უნდა ჰქონდეს.

ქვეთავი 612  
საუნები და ორთქლის აბანოები



სურათი 611.4 (ა)  
სარეცხი მოწყობილობის სიმაღლე -  
გამოდან დასაბჯირთი



სურათი 611.4 (ბ)  
სარეცხი მოწყობილობის სიმაღლე -  
წინიდან დასაბჯირთი

**612.1 ზოგადი.** საუნები და ორთქლის აბანოები უნდა შეესაბამებოდეს 612-ე ქვეთავს.

**612.2 დასაჯდომები.** საუნებსა და ორთქლის აბანოებში სადაც დასაჯდომებია, ერთი დასაჯდომი მაინც უნდა შეესაბამებოდეს 903-ე ქვეთავს. კარები არ უნდა იღებოდეს 903.2 ქვეთავით მოთხოვნილ იატაკის თავისუფალ სივრცეში.

**გამონაკლისი:** სადაც ოთახი ინდივიდუალური გამოყენებისაა და ოთახში, კართან, კედლის საზღვრებში მოქცეული სივრცის მიღმა, მოწყობილია 305-ე ქვეთავის შესაბამისი იატაკის თავისუფალი სივრცე, კარი არ არის აუცილებელი შეესაბამებოდეს ამ ქვეთავს.

**612.3 მოსატრიალებელი სივრცე.** საუნებსა და ორთქლის აბანოებში უნდა მოეწყოს მოსატრიალებელი სივრცე.

თავი 7

საკომუნიკაციო ელემენტები და ფუნქციები

**ქვეთავი 701  
ზოგადი**

**701.1 რეგულირების საგანი.** საკომუნიკაციო ელემენტები და ფუნქციები, რომლებიც მისაწვდომი უნდა იყოს ტექნიკური რეგლამენტის - „შენობა-ნაგებობების უსაფრთხოების წესები“-ს მიხედვით, უნდა შეესაბამებოდეს მე-7 თავის შესაბამის დებულებებს.

**ქვეთავი 702  
ბანგაში**

**702.1 ზოგადი.** ხმოვანი და ვიზუალური განგაშისა და შეტყობინების მოწყობილობები, რომლებიც შენობის სახანძრო განგაშის სისტემის ნაწილს შეადგენენ, უნდა დააყენონ 106.2.4 ქვეთავში მითითებული NFPA 72-ის შესაბამისად, ელექტროენერგია უნდა მიეწოდებოდეს კომერციული განათებისა და ელექტროენერჯის წყაროდან, მუდმივად უნდა იყოს მიერთებული ელექტრო სისტემასთან.

**გამონაკლისი:** ხმოვანი და ვიზუალური შეტყობინების მოწყობილობები საცხოვრებელ ერთეულში ან საძინებელ ერთეულში უნდა შეესაბამებოდეს 1106.2-1106.5.4 ქვეთავებს.

**ქვეთავი 703  
ნიშნები**

**703.1 ზოგადი.** ნიშნები უნდა შეესაბამებოდეს 703-ე ქვეთავს. ტაქტილური ნიშნები უნდა მოიცავდეს, როგორც ამობურცულ სიმბოლოებს, ასევე ბრაილს. სადაც მოითხოვება ვიზუალური და ამობურცული სიმბოლოები, უზრუნველყოფილი უნდა იყოს ერთი ნიშანი, როგორც ვიზუალური, ასევე ამობურცული სიმბოლოებით ან ორი ერთმანეთისგან განცალკევებული ნიშანი, ერთი ვიზუალური, ხოლო მეორე, ამობურცული სიმბოლოებით.

**703.1.1 აღნიშვნები.** შიგა და გარე ნიშნები, რომლებიც აღნიშნავენ ოთახებსა და სივრცეების მუდმივ გამოყენებებს, უნდა შეესაბამებოდეს 703.1, 703.2 და 703.3 ქვეთავებს.

**გამონაკლისი:** გარე ნიშნები, რომლებიც არ მდებარეობს იმ სივრცის კარზე, რომელთაც ისინი ემსახურება, არ არის მოთხოვნილი, რომ შეესაბამებოდეს 703.3 ქვეთავს.

**703.1.2 მიმართულების მაჩვენებელი და საინფორმაციო ნიშნები.**

ნიშნები, რომლებიც შეიცავენ მიმართულებას ან ინ-

ფორმაციას შენობის შიგა სივრცისა და ადგილის მოწყობილობების შესახებ უნდა შეესაბამებოდეს 703.2 ქვეთავს.

**703.1.3 პიქტოგრამები.** სადაც ოთახებისა და სივრცეების აღნიშვნებად პიქტოგრამები გამოყენებული, პიქტოგრამები უნდა შეესაბამებოდეს 703.5 ქვეთავს და უნდა ჰქონდეს ტექსტური აღწერები, რომლებიც მდებარეობს ზუსტად პიქტოგრამების დაფის ქვევით და შეესაბამება 703.2 და 703.3 ქვეთავებს.

**გამონაკლისი:** პიქტოგრამებს, რომლებიც უზრუნველყოფს ინფორმაციას ოთახებსა და სივრცეებზე, როგორცაა მოწვევის ამკრძალავი ნიშანი - „მოწვევა აკრძალულია“/“No Smoking“, დამკავებლის ნიშნებს და მისაწვდომობის საერთაშორისო სიმბოლოს, არ არის აუცილებელი, ჰქონდეს ტექსტური აღწერები.

**703.2 ვიზუალური სიმბოლოები.**

**703.2.1 ზოგადი.** ვიზუალური სიმბოლოები უნდა შეესაბამებოდეს შემდეგს:

1. ვიზუალური სიმბოლოები, რომლებიც აგრეთვე გამოიყენება, როგორც ამობურცული სიმბოლოები უნდა შეესაბამებოდეს 703.3 ქვეთავს, ან
2. მოძრავი/ცვალებადი შეტყობინებები (VMS) უნდა შეესაბამებოდეს 703.7 ქვეთავს, ან
3. ვიზუალური სიმბოლოები, რომლებსაც არ ეხება პირველი და მეორე პუნქტი, უნდა შეესაბამებოდეს 703.2 ქვეთავს.

**გამონაკლისი:** პირველი პუნქტის პირობები ვიზუალურ და ამობურცულ ნიშნებთან დაკავშირებით დასაშვებია, უზრუნველყოფილი იყოს ორი განცალკევებული ნიშნით, რომლებიც უზრუნველყოფენ შესაბამის ინფორმაციას. ერთი ნიშანი უნდა შეესაბამებოდეს 703.2 ქვეთავს, ხოლო მეორე ნიშანი 703.3 ქვეთავს.

**703.2.2 შრიფტი.** ლათინური სიმბოლოები უნდა დაიწეროს დიდი, პატარა ან ორივე ასობგერებით.

**703.2.3 სტილი.** სიმბოლოებს ტრადიციული ფორმა უნდა ჰქონდეს. სიმბოლოები არ უნდა დაიწეროს იტალიკით, დახრილად, გაკრული შრიფტით, მეტისმეტად დეკორატიულად ან სხვა უჩვეულო ფორმით.

**703.2.4 სიმბოლოს ზომა.** ლათინური დიდი ასობგერა „I“ გამოყენებულ უნდა იქნას შრიფტის ყველა სიმბოლოს დასაშვები სიმაღლის განსასაზღვრად. ლათინური დიდი ასობგერა „I“-ის მინიმალური სიმაღლე უნდა

შეესაბამებოდა 703.2.4 ცხრილს. ხედვის მანძილი უნდა გაიზომოს, როგორც თარაზული მანძილი სიმბოლოსა და დამაბრკოლებელ საგანს შორის, რომელიც ხელს უშლის ნიშანთან მიდგომას.

**გამონაკლისი:** თავშეყრის დასაჯდომებიან ადგილებში სადაც მაქსიმალური ხედვის მანძილი არის 30 მ ან მეტი, ლათინური დიდი ასოებზე „I“-ის მინიმალური სიმაღლე უნდა გაიზარდოს 25 მმ-ით ყოველი 9.0 მ ხედვის მანძილისათვის, იმის გათვალისწინებით, რომ სიმბოლოს უმცირესი სიმაღლე უნდა იყოს 200 მმ. ხედვის მანძილი უნდა გაიზომოს როგორც თარაზული მანძილი სიმბოლოსა და ამ სიმბოლოს მოსალოდნელი ხედვის ადგილს შორის.

**703.2.5 სიმბოლოს სიგანე.** ლათინური დიდი ასოებზე „O“ გამოყენებულ უნდა იქნას შრიფტის ყველა სიმბოლოს დასაშვები სიგანის განსასაზღვრად. ლათინური დიდი ასოებზე „O“-ის მინიმალური სიგანე უნდა იყოს ლათინური დიდი ასოებზე „I“-ის სიმაღლის, არაუმცირეს, 55% და, არაუმეტეს, 110%.

**703.2.6 შტრიხის სიგანე.** ლათინური დიდი ასოებზე „I“ გამოყენებულ უნდა იქნას შრიფტის ყველა სიმბოლოს დასაშვები სიგანის განსასაზღვრად. შტრიხის სიგანე უნდა იყოს ლათინური დიდი ასოებზე „I“-ის სიმაღლის, არაუმცირეს, 10% და, არაუმეტეს, 30%.

**703.2.7 დაშორება სიმბოლოებს შორის.** დაშორებები უნდა გაიზომოს შეტყობინების მომიჯნავე სიმბოლოების ორ უახლოეს წერტილს შორის, სიტყვებს შორის დაშორების ჩათვლით. დაშორება ცალკეულ სიმბოლოებს შორის უნდა იყოს სიმბოლოს სიმაღლის, არაუმცირეს, 10% და, არაუმეტეს, 35%.

**703.2.8 დაშორება სტრიქონებს შორის.** დაშორება შეტყობინების სტრიქონებს შორის უნდა იყოს სიმბოლოს სიმაღლის, არაუმცირეს, 135% და, არაუმეტეს, 170%, რომელიც იზომება სტრიქონების ქვედა ხაზებს შორის.

**გამონაკლისი:** თავშეყრის დასაჯდომ ადგილებში, სა-

დაც მაქსიმალური ხედვის მანძილი არის 30 მ ან მეტი, სივრცე სიმბოლოების განცალკევებული ხაზის ქვედა ხაზების შეტყობინებებს შორის, ნებადართულია იყოს სიმბოლოს სიმაღლის არაუმცირეს 120% და არაუმეტეს 170 %, რომელიც იზომება სტრიქონების ქვედა ხაზებს შორის.

**703.2.9 სიმაღლე იატაკიდან.** ვიზუალური სიმბოლოები იატაკიდან, არაუმცირეს, 1000 მმ სიმაღლეზე უნდა იყოს იმ ადგილიდან, საიდანაც ვუყურებთ, რაც იზომება სიმბოლოს ქვედა ხაზამდე. სიმაღლეები უნდა შეესაბამებოდეს 703.2.4 ცხრილს, ნიშანზე სიმბოლოების ზომაზე დაყრდნობით.

**გამონაკლისი:** ვიზუალური სიმბოლოები, რომლებიც ლიფტის კაბინის მარეგულირებლებზე მიუთითებს, არ არის აუცილებელი, შეესაბამებოდეს 703.2.9 ქვეთავს.

**703.2.10 ზედაპირი და კონტრასტი.** სიმბოლოებისა და მათი ფონის ზედაპირი არ უნდა კამუკამბდეს. სიმბოლოები ფონისგან უნდა განირჩეოდეს, ანუ თუ სიმბოლო ღია ფერისაა, ფონი მუქი ფერისა უნდა იყოს, ხოლო თუ სიმბოლო მუქი ფერისაა, ფონი ღია ფერის უნდა იყოს.

**703.2.10.1 ამრეკლავი ზედაპირები.** მისაწვდომობის სიმბოლოების ზედაპირი და მათი ფონი არ უნდა აჭარბებდეს 19 გლოსს, 60 გრადუსზე ამრეკლავის საზომით (გლოსმეტრით) გაზომვისას.

**703.3 ამოზურცული სიმბოლოები.**

**703.3.1 ზოგადი.** ამოზურცული სიმბოლოები უნდა შეესაბამებოდეს 703.3 ქვეთავს და გამეორებული უნდა იყოს ბრაილში 703.4 ქვეთავის შესაბამისად.

**703.3.2 სიღრმე.** ამოზურცული სიმბოლოები უკანა სიბრტყიდან ამოზურცული უნდა იყოს, არაუმცირეს, 0,8 მმ-ზე.

**703.3.3 თანრიგი.** სიმბოლოები უნდა მოეწყოს დიდი ასოებერებით.

**ცხრილი 703.2.4 ვიზუალური სიმბოლოს სიმაღლე**

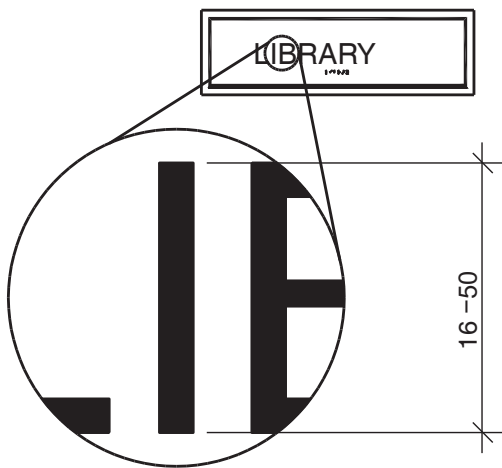
სიმაღლე იატაკიდან სიმბოლოს საბაზისო ხაზამდე	ხედვის პერიპეტალური მანძილი	სიმბოლოს მინიმალური სიმაღლე
1100 მმ-დან 1800 მმ-ზე ნაკლები ან ტოლი	1800 მმ-ზე ნაკლები	16 მმ
	1800 მმ და მეტი	16 მმ, დამატებით 3,2 მმ ხედვის მანძილის ყოველ 300 მმ-ზე 1800 მმ-ის მაღლა
1800 მმ-ზე მეტი 3000 მმ-ზე ნაკლებ ან ტოლი სიმაღლემდე	4500 მმ-ზე ნაკლები	50 მმ
	4500 მმ და მეტი	50 მმ, დამატებით 3,2 ხედვის მანძილის ყოველ 305 მმ-ზე 4500 მმ-ის მაღლა
3000 მმ-ზე მეტი	6400 მმ-ზე ნაკლები	75 მმ
	6400 მმ და მეტი	76 მმ, დამატებით ხედვის მანძილის ყოველ 300 მმ-ზე 6400 მმ-ის მაღლა

1. შეუქმნილი სიმაღლე გაზომილია იმ ადგილის იატაკიდან საიდანაც ვუყურებთ, სიმბოლოების ყველაზე მაღალი ხაზის საბაზისო ხაზამდე.

**703.3.4 სტილი.** სიმბოლოებისთვის გამოიყენება „sans serif“-ის ტიპის შრიფტი. სიმბოლოები არ უნდა იყოს შესრულებული იტალიკით, დახრილად, ხელნაწერის სახით, მეტისმეტად დეკორატიულად ან სხვა უჩვეულო ფორმით.

**703.3.5 სიმბოლოს სიმაღლე.** ლათინური დიდი ასოზგერა „I“ გამოიყენება შრიფტის ყველა სიმბოლოს დასაშვები სიმაღლის განსასაზღვრად. ლათინური დიდი ასოზგერა „I“-ის სიმაღლე, გაზომილი შვეულად სიმბოლოს ქვედა ხაზიდან უნდა იყოს, არაუმცირეს, 16 მმ და, არაუმეტეს, 50 მმ.

**გამონაკლისი:** სადაც ცალკეული ამოზრცული და ვიზუალური სიმბოლოები ერთი და იმავე ინფორმაციას შეიცავს, ლათინური დიდი ასოზგერა „I“-ის სიმაღლე დასაშვებია, იყოს, არაუმცირეს 13 მმ.



სურათი 703.3.5  
სიმბოლოს სიმაღლე

**703.3.6 სიმბოლოს სიგანე.** ლათინური დიდი ასოზგერა „O“ გამოიყენება შრიფტის ყველა სიმბოლოს დასაშვები სიგანის განსასაზღვრად. ლათინური დიდი ასოზგერა „O“-ის სიგანე უნდა იყოს ლათინური დიდი ასოზგერა „I“-ის სიმაღლის, არაუმცირეს, 55% და, არაუმეტეს, 110%.

**703.3.7 შტრიხის სიგანე.** ამოზრცული სიმბოლოების შტრიხის სიგანე უნდა შეესაბამებოდეს 703.3.7 ქვეთავს. ლათინური დიდი ასოზგერა „I“ გამოიყენება შრიფტის ყველა სიმბოლოს შტრიხის დასაშვები სიგანის განსასაზღვრად.

**703.3.7.1 მაქსიმუმი.** სიმბოლოს თავთან გაზომვისას შტრიხის სიგანე უნდა იყოს ლათინური დიდი ასოზგერა „I“-ის სიმაღლის, არაუმეტეს, 15%, ხოლო სიმბოლოს ძირთან გაზომვისას, ლათინური დიდი ასოზგერა „I“-ის სიმაღლის, არაუმეტეს, 30%.

**703.3.7.2 მინიმუმი.** როდესაც სიმბოლოები არის როგორც ვიზუალური, ისე რელიეფური, შტრიხის სიგანე უნდა იყოს ლათინური დიდი ასოზგერა „I“-ის სიმაღლის, არაუმცირეს 10%.

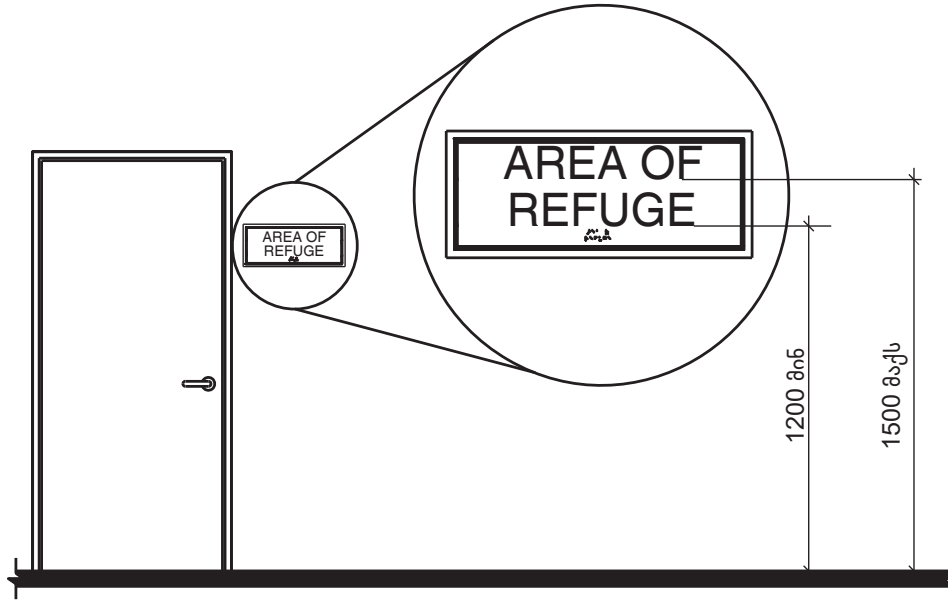
**703.3.8 სიმბოლოებს შორის დაშორება.** ტექსტში სიმბოლოებს შორის დაშორება უნდა გაიზომოს მომიჯნავე ამოზრცული სიმბოლოების ორ უახლოეს წერტილს შორის, სიტყვებს შორის დაშორების ჩათვლით. ინდივიდუალურ ამოზრცულ სიმბოლოებს შორის დაშორება უნდა იყოს, არაუმცირეს, 3,2 მმ სიმბოლოების თავთან გაზომვისას, არაუმცირეს, 1,6 მმ სიმბოლოების ძირთან გაზომვისას და ამოზრცულ სიმბოლოს შტრიხის სიგანეზე, არაუმეტეს, ოთხჯერ მეტი. სიმბოლოები ამოზრცული საზღვრებისა და დეკორატიული ელემენტებისგან უნდა გაიმიჯნოს, არაუმცირეს, 9,5 მმ მანძილით.

**703.3.9 სტრიქონებს შორის დაშორება.** ამოზრცული სიმბოლოების ცალკეული სტრიქონების ქვედა ხაზებს შორის დაშორება ტექსტის საზღვრებში უნდა იყოს ამოზრცული სიმბოლოს სიმაღლის, არაუმცირეს, 135% და, არაუმეტეს, 170%.

**703.3.10 იატაკიდან სიმაღლე.** ამოზრცული სიმბოლოები იატაკიდან, არაუმცირეს, 1200 მმ სიმაღლეზე უნდა იყოს, ყველაზე დაბალი ამოზრცული სიმბოლოს ქვედა ხაზამდე გაზომვისას და, არაუმეტეს, 1500 მმ სიმაღლეზე იატაკიდან ყველაზე მაღალი ამოზრცული სიმბოლოს ქვედა ხაზამდე გაზომვისას.

**გამონაკლისი:** არ არის აუცილებელი ლიფტის კაბინის სამართავების ამოზრცული სიმბოლოები შეესაბამებოდეს 703.3.10 ქვეთავს.

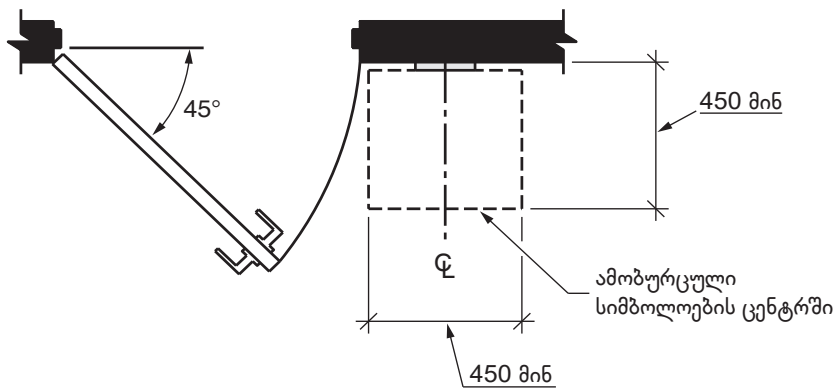
**703.3.11 მდებარეობა.** სადაც ამოზრცული სიმბოლოების და ბრაილის შემცველი ნიშანი კართანაა განთავსებული, ნიშანი უნდა მდებარეობდეს კარის გასწვრივ საკეტიან მხარეს. სადაც ამოზრცული სიმბოლოების და ბრაილის შემცველი ნიშანი ორფრთიან კართან მდებარეობს, რომელთაგან მხოლოდ ერთი ფრთა არის გაღებული, ნიშანი უნდა განთავსდეს არამოქმედ ფრთაზე. როდესაც ამოზრცული სიმბოლოების და ბრაილის შემცველი ნიშანი ორფრთიან კართან მდებარეობს, რომლის ორივე ფრთა გაღებულია, ნიშანი უნდა განთავსდეს მარჯვენა კარის მარჯვნივ. სადაც ცალფრთიანი კარის საკეტიან მხარეს, ან ორფრთიანი კარის მარჯვნივ თავისუფალი სივრცე არ არის, ნიშნები უნდა განთავსდეს უახლოეს მომიჯნავე კედელზე. ამოზრცული სიმბოლოების და ბრაილის შემცველი ნიშნები ისე უნდა განთავსდეს, რომ ნებისმიერი კედლის ლიობის მიღმა, როდესაც კარი დახურული პოზიციიდან 45 გრადუსამდე იღება, დარჩეს, არაუმცირეს, 450x450 მმ იატაკის თავისუფალი სივრცე ამოზრცული სიმბოლოების ცენტრში.



შენიშვნა: ბრაილის განთავსების სიმაღლისთვის იხილეთ 703.4.5 ქვეთავი

სურათი 703.3.10

ამობურცული სიმბოლოების სიმაღლე იატაკიდან



სურათი 703.3.11

კარტან არსებული ნიშნების მდებარეობა

**გამონაკლისი:** ამობურცული სიმბოლოების შემცველი ნიშნები დასაშვებია, მდებარეობდეს მიწოლით გაღებულ კარებზე, რომელთაც აქვს მიმხურავები და არ აქვთ ღია პოზიციაში გაჩერების მექანიზმები.

**703.3.12 ზედაპირი და კონტრასტი.** სიმბოლოები და მათი ფონები არ უნდა იყოს ამრეკლავი. სიმბოლოები ფონისგან უნდა განირჩეოდეს, ანუ ღია ფერის სიმბოლოებს უნდა ჰქონდეს მუქი ფერის ფონი, ან მუქი ფერის სიმბოლოებს ღია ფერის ფონი.

**გამონაკლისი:** სადაც განთავსებულია ერთი და იგივე ინფორმაციის შემცველი ცალკეული ამობურცული სიმბოლოები და ვიზუალური სიმბოლოები, დასაშვებია, ამობურცულ სიმბოლოებს არ ჰქონდეს ამრეკლავი ზედაპირი ან ფონთან არ იყოს კონტრასტული.

**703.4 ბრაილი.**

**703.4.1 ზოგადი.** ბრაილი უნდა იყოს შემცირებული (მე-2 ხარისხის ბრაილი) და უნდა შეესაბამებოდეს 703.4 ქვეთავს.

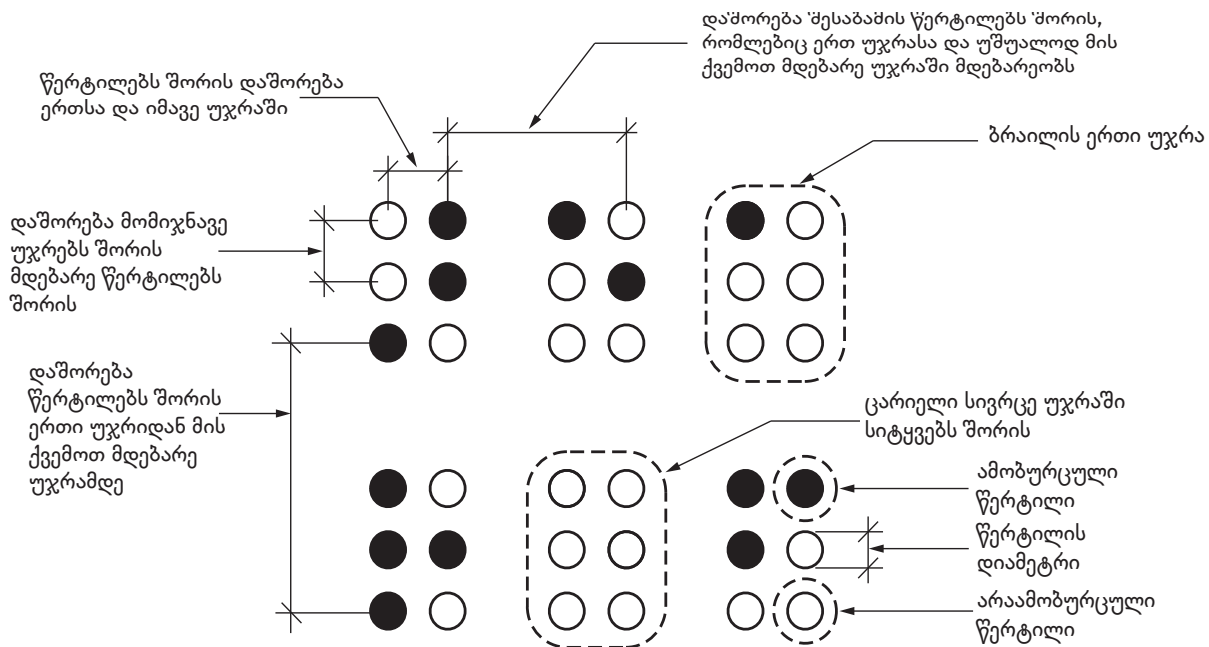
**703.4.2 დიდი ასოზერები.** დიდი ასოზერები გამოიყენება მხოლოდ წინადადების პირველი სიტყვის წინ, საკუთარ არსებით სახელებთან და საკუთარ სახელებთან, ანბანის ცალკეული ასოების, ინიციალების ან აკრონიმების ჩასაწერად.

**703.4.3 ზომები.** ბრაილის წერტილებს უნდა ჰქონდეს გუმბათისებური ან მომრგვალებული ფორმა და ისინი უნდა შეესაბამებოდეს 703.4.3 ცხრილს.

**703.4.4 პოზიცია.** ბრაილი უნდა განთავსდეს შესაბამისი ტექსტის ქვემოთ. თუ ტექსტი რამდენიმე სტრიქონისგან შედგება, ბრაილი უნდა განთავსდეს მთლიანი ტექსტის ქვეშ. ბრაილი უნდა გაიმიჯნოს. არაუმცირეს, 9,5 მმ მანძილით ნე-

ბისმერი სხვა რელიეფური სიმბოლოდან და, არაუმცირეს, 9,5 მმ მანძილით ამოზურცული საზღვრებიდან და დეკორატიული ელემენტებიდან. ლიფტის კაბინის სამართავებზე

განთავსებული ბრაილი უნდა გაიმიჯნოს, არაუმცირეს, 4,8 მმ. მანძილით უშუალოდ შესაბამისი ამოზურცული სიმბოლოების ან ნიშნების ქვემოთ ან მომიჯნავედ.

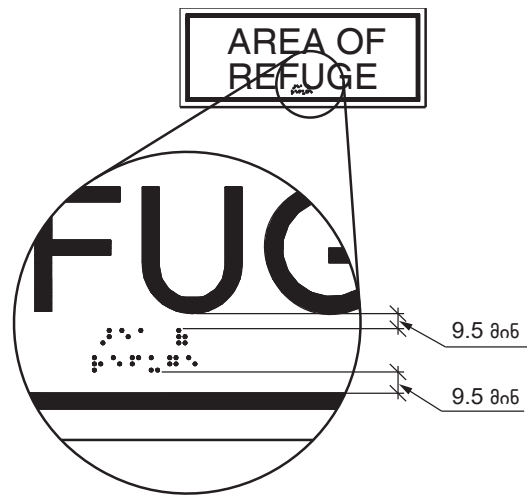


სურათი 703.4.3  
ბრაილის გაზომვა

ცხრილი 703.4.3 - ბრაილის ზომები

გაზომვის დიაპაზონი	მინიმალური მმ-ში. მაქსიმალური მმ-ში
წერტილის ფუძის დიამეტრი	1,5 მმ-დან 1,6 მმ-მდე
დაშორება ორ წერტილს შორის ერთსა და იმავე უჯრაში	2,3 მმ-დან 2,5 მმ-მდე
მომიჯნავე უჯრებში მდებარე შესაბამის წერტილებს შორის დაშორება <sup>1</sup>	6,1 მმ-დან 7,6 მმ-მდე
წერტილის სიმაღლე	0,6 მმ-დან 0,9 მმ-ზე
დაშორება შესაბამის წერტილებს შორის ერთი უჯრიდან უშუალოდ ქვემოთ <sup>1</sup>	10,0 მმ-დან 10,2 მმ-მდე

<sup>1</sup> გაზომილი ცენტრიდან ცენტრამდე



სურათი 703.4.4  
ბრაილის პოზიცია

733.4.5 განთავსების სიმაღლე. ბრაილი იატაკიდან უნდა განთავსდეს, არაუმცირეს, 1200 მმ და, არაუმეტეს, 1500 მმ სიმაღლეზე, ბრაილის უჯრების ძირიდან გაზომვისას.

გამონაკლისი: არ არის აუცილებელი, ლიფტის კაბინის სამართავები შეესაბამებოდეს ამ ქვეთავს.

703.5 პიქტოგრამები

703.5.1 ზოგადი. პიქტოგრამები უნდა შეესაბამებოდეს 703.5 ქვეთავს.

703.5.2 პიქტოგრამის ველი. პიქტოგრამებს უნდა ჰქონდეს, არაუმცირეს, 150 მმ სიმაღლის ველი. სიმბოლოები ან ბრაილი არ უნდა მდებარეობდეს პიქტოგრამის ველში.

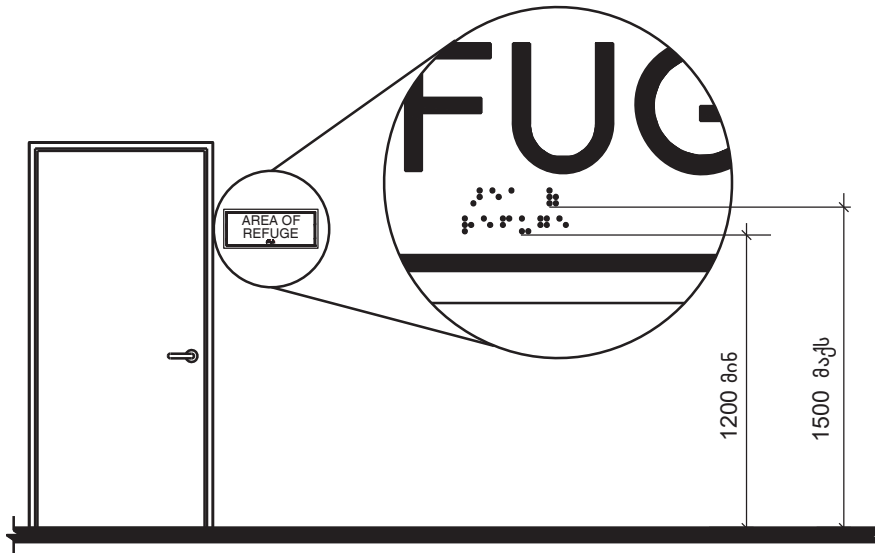
703.5.3 ზედაპირი და კონტრასტი. პიქტოგრამები და მათი ველები არ უნდა იყოს ამრეკლავი. პიქტოგრამები კონტრასტული უნდა იყოს თავისი ველებისგან, ანუ ღია ფერის პიქტოგრამა უნდა განთავსდეს მუქი ფერის ველზე და პირიქით.



**703.5.3.1 ამრეკლავი ზედაპირები.** მისაწვდომობის სიმბოლოების ზედაპირი და მათი ფონი არ უნდა აჭარბებდეს 19 გლოსს, 60 გრადუსზე ამრეკლავის საზომით (გლოსმეტრით) გაზომვისას.

**703.6 მისაწვდომობის სიმბოლოები**

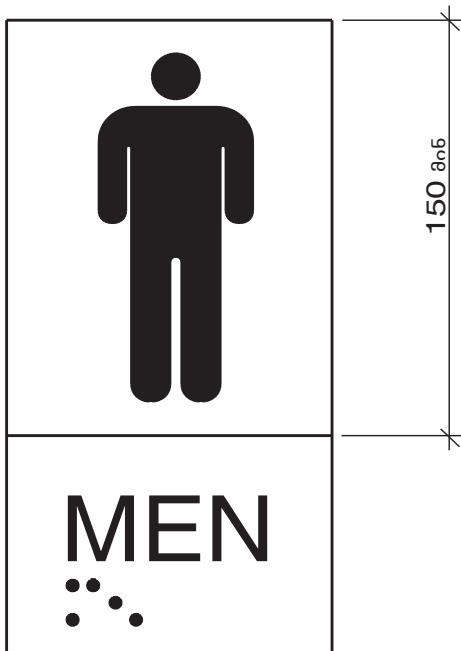
**703.6.1 ზოგადი.** მისაწვდომობის სიმბოლოები უნდა შეესაბამებოდეს 703.6 ქვეთავს.



შენიშვნა: ამოზრცული სიმბოლოების განთავსების სიმაღლისთვის იხილეთ 703.3.10

**სურათი 703.4.5**

**ბრაილის ნიშნების მდებარეობა იატაკის ზემოთ**



**სურათი 703.5**  
**პიქტოგრამის ვალი**

**703.5.3.2 ზედაპირი და კონტრასტი.** სიმბოლოები ფონისგან უნდა განირჩეოდეს, ანუ ღია ფერის სიმბოლოებს უნდა ჰქონდეს მუქი ფერის ფონი, ან მუქი ფერის სიმბოლოებს - ღია ფერის ფონი.

**703.6.2 ზედაპირი და კონტრასტი.** მისაწვდომობის სიმბოლოები და მათი ფონები არ უნდა იყოს ამრეკლავი. მისაწვდომობის სიმბოლოები მკვეთრად უნდა განირჩეოდეს ფონისგან, ანუ ღია ფერის სიმბოლო უნდა განთავსდეს მუქი ფერის ფონზე, ხოლო მუქი ფერის სიმბოლო - ღია ფერის ფონზე.

**703.6.2.1 ამრეკლავი ზედაპირები.** მისაწვდომობის სიმბოლოების ზედაპირი და მათი ფონი არ უნდა აჭარბებდეს 19 გლოსს 60 გრადუსზე ამრეკლავის საზომით (გლოსმეტრით) გაზომვისას.

**703.6.3 სიმბოლოები**

**703.6.3.1 მისაწვდომობის საერთაშორისო სიმბოლო.** მისაწვდომობის საერთაშორისო სიმბოლო უნდა შეესაბამებოდეს 703.6.3.1 სურათს.



**სურათი 703.6.3.1**  
**მისაწვდომობის საერთაშორისო სიმბოლო**

**703.6.3.2 ტელეტაიპის საერთაშორისო TTY სიმბოლო.** ტელეტაიპის საერთაშორისო TTY სიმბოლო უნდა შეესაბამებოდეს 703.6.3.2 სურათს.



სურათი 703.6.3.2

თელეტაიპის საერთაშორისო სიმბოლო

**703.6.3.3 მოსმენის დამხმარე სისტემები.** მოსმენის დამხმარე სისტემები უნდა ამოიცნობოდეს სმენადაქვეითებულთათვის მისაწვდომობის აღმნიშვნელი საერთაშორისო სიმბოლოთი, რომელიც შეესაბამება 703.6.3.3 სურათს.



სურათი 703.6.3.3

სმენადაქვეითებულთა მისაწვდომობის საერთაშორისო სიმბოლო

**703.6.3.4 ტელეფონები ხმის მარეგულირებლით.** ტელეფონები ხმის მარეგულირებლებით უნდა ამოიცნობოდეს პიქტოგრამით, რომელზეც გამოსახულია ყურმილი და მისგან გამომავალი ხმის ტალღები კვადრატულ ველზე, რომელიც შეესაბამება 703.6.3.4 სურათს.



სურათი 703.6.3.4

თელეფონები ხმის მარეგულირებლებით.

**703.7 მოძრავი/ცვალებადი შეტყობინების (VMS) ნიშნები.**

**703.7.1 ზოგადი.** მაღალი გარჩევადობის მოძრავი/ცვალებადი შეტყობინების (VMS) ნიშნები უნდა შეესაბამებოდეს 703.2 ქვეთავსს და 703.7.12 – 703.7.14 ქვეთავებს. დაბალი გარჩევადობის მოძრავი/ცვალებადი შეტყობინების (VMS) ნიშნები უნდა შეესაბამებოდეს 703.7 ქვეთავსს.

**გამონაკლისი:** თეატრალურ წარმოდგენასთან დაკავშირებული მოძრავი/ცვალებადი შეტყობინების (VMS) ნიშნები, რომლებიც მოიცავს შემდეგს, მაგრამ არამხოლოდ თარგმანის უზრუნველყოფის სისტემებს, ზემოსათაურებს და ტიტრებს, არ არის აუცილებელი, შეესაბამებოდეს ამ ქვეთავსს.

**703.7.2 შრიფტი.** დაბალი გარჩევადობის მოძრავი/ცვალებადი შეტყობინების (VMS) ნიშნები უნდა დაიწეროს დიდი ასოზგერებით.

**703.7.3 სტილი.** დაბალი გარჩევადობის მოძრავი/ცვალებადი შეტყობინების (VMS) ნიშნებს ტრადიციული ფორმა უნდა ჰქონდეს. სიმბოლოები უნდა იყოს „sans serif“-ის ტიპის, არ უნდა დაიწეროს იტალიკით, დახრილად, გაკრული შრიფტით, მეტისმეტად დეკორატიულად ან სხვა უჩვეულო ფორმით.

**703.7.4 სიმბოლოს ზომა.** ლათინური დიდი ასოზგერა „I“ გამოყენებულ უნდა იქნას შრიფტის დაბალი გარჩევადობის მქონე ყველა მოძრავი/ცვალებადი შეტყობინების (VMS) ნიშნების დასაშვები სიმაღლის განსაზღვრად. ხედვის მანძილი უნდა გაიზომოს, როგორც თარაზული მანძილი სიმბოლოსა და დამაბრკოლებელ საგანს შორის, რომელიც ხელს უშლის ნიშანთან მიდგომას. ლათინური დიდი ასოზგერა „I“-ის მინიმალური სიმაღლე უნდა შეესაბამებოდეს 703.7.4 ცხრილს.

**გამონაკლისი:** თავშეყრის დასაჯდომებიან ადგილებში, სადაც მაქსიმალური ხედვის მანძილი არის 30,5 მ ან მეტი, დაბალი გარჩევადობის მქონე მოძრავი/ცვალებადი შეტყობინების (VMS) ნიშნების ლათინური დიდი ასოზგერა „I“-ის მინიმალური სიმაღლე უნდა გაიზარდოს 25 მმ ყოველი 9,0 მ ხედვის მანძილისათვის, იმის გათვალისწინებით, რომ სიმბოლოს უმცირესი სიმაღლე უნდა იყოს 200 მმ. ხედვის მანძილი უნდა გაიზომოს როგორც თარაზული მანძილი სიმბოლოსა და სიმბოლოს მოსალოდნელი ხედვის ადგილს შორის.

**703.7.5 სიმბოლოს სიგანე.** ლათინური დიდი ასოზგერა „O“ გამოყენებულ უნდა იქნას შრიფტის ყველა დაბალი გარჩევადობის მქონე მოძრავი/ცვალებადი შეტყობინების (VMS) ნიშნების დასაშვები სიგანის განსაზღვრად. დაბალი გარჩევადობის მქონე მოძრავი/ცვალებადი შეტყობინების (VMS) ნიშნები უნდა შეესაბამებოდეს პიქსელების რაოდენობას სიმბოლოების სიგანისთვის 703.7.5 ცხრილის მიხედვით.

**703.7.6 შტრიხის სიგანე.** ლათინური დიდი ასოზგერა „I“ გამოყენებულ უნდა იქნას შრიფტის ყველა დაბალი გარჩევადობის მქონე (VMS) სიმბოლოს დასაშვები სიგანის განსაზღვრად. დაბალი გარჩევადობის მქონე მოძრავი/ცვალებადი შეტყობინების (VMS) ნიშნები უნდა შეესაბამებოდეს პიქსელების რაოდენობას შტრიხის სიგანისთვის 703.7.5 ცხრილის მიხედვით.

**703.2.7 დაშორება სიმბოლოებს შორის.** დაშორებები უნდა გაიზომოს შეტყობინების მომიჯნავე დაბალი გარჩევადობის მქონე მოძრავი/ცვალებადი შეტყობინების (VMS) ნიშნების ორ უახლოეს წერტილს შორის, სიტყვებს შორის დაშორების გამოკლებით. დაბალი

გარჩევადობის მქონე მოძრავი/ცვალებადი შეტყობინების (VMS) ნიშნები უნდა შეესაბამებოდეს პიქსელების რაოდენობას სიმბოლოებს შორის დაშორებისათვის 703.7.5 ცხრილის მიხედვით.

**ცხრილი 703.7.4 დაბალი რეზოლუციის მქონე (VMS) სიმბოლოების სიმაღლე**

სიმაღლე იატაკიდან სიმბოლოს საბაზისო ხაზამდე <sup>1</sup>	ხედვის თარაზული მანძილი	სიმბოლოს მინიმალური სიმაღლე
1000 მმ-დან 1800 მმ-ზე ნაკლები ან ტოლი	3000 მმ-ზე ნაკლები	50 მმ
	3000 მმ და მეტი	50 მმ, დამატებით 5,0 მმ ხედვის მანძილის ყოველ 300 მმ-ზე 3000 მმ-ის მაღლა
1800 მმ-ზე მეტი 3000 მმ-ზე ნაკლები ან ტოლი სიმაღლემდე	4500 მმ-ზე ნაკლები	75 მმ
	4500 მმ და მეტი	75 მმ, დამატებით 5,0 მმ ხედვის მანძილის ყოველ 300 მმ-ზე 4500 მმ-ის მაღლა
3000 მმ-ზე მეტი 6000 მმ-ზე ნაკლები	6000 მმ-ზე ნაკლები	100 მმ
	6000 მმ და მეტი	100 მმ, დამატებით 5,0 მმ ხედვის მანძილის ყოველ 300 მმ-ზე 6000 მმ-ის მაღლა

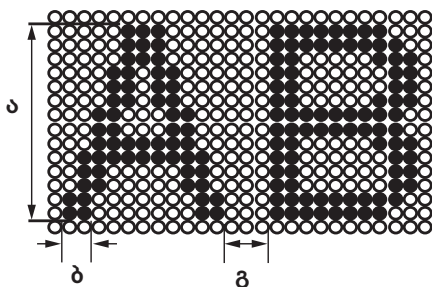
1. შვეული სიმაღლე გაზომილია იმ ადგილის იატაკიდან საიდანაც ვუყურებთ, სიმბოლოების ყველაზე მაღალი ხაზის საბაზისო ხაზამდე.

**ცხრილი 703.7.5 პიქსელების რაოდენობა დაბალი რეზოლუციის (VMS) ნიშნებისათვის<sup>1</sup>**

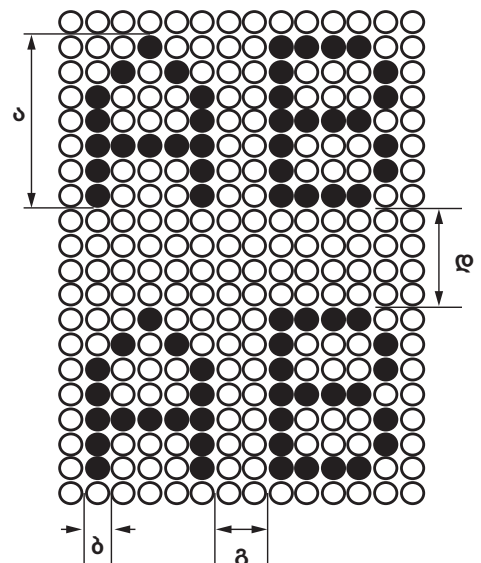
სიმბოლოს სიმაღლე	სიმბოლოს სიგანის დიაპაზონი	შტრიხის სიგანის დიაპაზონი	სიმბოლოებს შორის მანძილის დიაპაზონი
7	5-6	1	2
8	6-7	1-2	2-3
9	6-8	1-2	2-3
10	7-9	2	2-4
11	8-10	2	2-4
12	8-11	2	3-4
13	9-12	2-3	3-5
14	10-13	2-3	3-5
15	11-14	2-3	3-5

1. გაზომილია პიქსელებში.

**მაგალითი 1**



**მაგალითი 2**



მანსიათებელი	მაგალითი 1	მაგალითი 2
ა	სიმბოლოს სიმაღლე	14 პიქსელი
ბ	შტრიხის სიგანე	2 პიქსელი
გ	სიმბოლოებს შორის დაშორება	3 პიქსელი
დ	ხაზებს შორის დაშორება	4 პიქსელი

**სურათი 703.7.5**

**დაბალი რეზოლუციის მქონე (VMS) ნიშნების სიმბოლოები**

**703.7.8 დაშორება სტრიქონებს შორის.** დაბალი გარჩევადობის მქონე მოძრავი/ცვალებადი შეტყობინების (VMS) ნიშნები უნდა შეესაბამებოდეს 703.2.8 ქვეთავს.

**703.7.9 სიმალლე იატაკიდან.** დაბალი გარჩევადობის მქონე მოძრავი/ცვალებადი შეტყობინების (VMS) ნიშნები იატაკიდან, არაუმცირეს, 1000 მმ სიმალლეზე უნდა იყოს იმ ადგილიდან, საიდანაც ვუყურებთ, რაც იზომება სიმბოლოს ქვედა ხაზამდე. სიმალლეები უნდა შეესაბამებოდეს 703.2.4 ცხრილს, ნიშანზე დაბალი გარჩევადობის მქონე მოძრავი/ცვალებადი შეტყობინების (VMS) ნიშნების ზომაზე დაყრდნობით.

**703.7.10 ზედაპირები.** დაბალი გარჩევადობის მქონე მოძრავი/ცვალებადი შეტყობინების (VMS) ნიშნებს უნდა ჰქონდეს არაამრეკლავი ზედაპირები.

**703.7.11 კონტრასტი.** დაბალი გარჩევადობის მქონე მოძრავი/ცვალებადი შეტყობინების (VMS) ნიშნები უნდა იყოს ღია ფერის, მუქ ფონზე.

**703.7.12 დამცავი საფარები.** თუ დამცავი ფენა მდებარეობს მოძრავი/ცვალებადი შეტყობინების (VMS) ნიშნების ზემოთ, რომლის ფარგლებშიც შეიძლება მოძრავი/ცვალებადი შეტყობინების (VMS) ნიშნების დანახვა, დამცავ საფარებს უნდა ჰქონდეთ არაამრეკლავი ზედაპირები.

**703.7.13 არეკვლა.** შენობის ფარგლებში არსებულ ადგილებზე მოძრავი/ცვალებადი შეტყობინების (VMS) ნიშნების არეკვლა ავტომატურად უნდა შეესაბამებოდეს გარშემორტყმული სინათლის დონის ცვლილებებს.

**703.7.14 ცვლილების ხარისხი.** თუ შესაძლებელია, რომ მოძრავი/ცვალებადი შეტყობინების (VMS) ნიშნები მთლიანად იყოს ნაჩვენები ერთიან ეკრანზე, იგი ეკრანზე უძრავად უნდა გამოჩნდეს არაუმცირეს 3 წამის განმავლობაში ან არაუმცირეს ერთი წამით შეტყობინებაში არსებული ყოველი 7 სიმბოლოსათვის, დაშორებების ჩათვლით, რომლებიც უფრო ხანგრძლივია.

**703.8 დისტანციური ინფრაწითელი ხმოვანი სიგნალის სისტემები (RIAS).**

**703.8.1 ზოგადი.** დისტანციური ინფრაწითელი ხმოვანი სიგნალის სისტემები უნდა შეესაბამებოდეს 703.8 ქვეთავს.

**703.8.2 გადამცემები.** ასეთის არსებობის შემთხვევაში, დისტანციური ინფრაწითელი ხმოვანი ნიშნის გადამცემები ისე უნდა მოეწყოს, რომ უკავშირდებოდეს 703.8.3 ქვეთავის შესაბამის მიმღებებს.

**703.8.3 დისტანციური ინფრაწითელი ხმოვანი ნიშნების მიმღებები.**

**703.8.3.1 სიხშირე.** ძირითადი ხმოვანი შეტყობინებების მოდულაციური სიხშირე უნდა იყოს 25 კ/ჰც, +/- 2 5 კ/ჰც ცდომილებით, ხოლო ინფრაწითელი სხივების სიგრძე 850-დან 950 ნანომეტრამდე (ნმ).

**703.8.3.2 ოპტიკური ენერჯის სიმჭიდროვე.** მიმღები უნდა გამოსცემდეს 12 დეციბელის (დბ) სიგნალს დამატებული „ხმაური ხმაურთან“ თანაფარდობა 1 კ/ჰც

მოდულაციის ტონით 25 კ/ჰც ქვემატარებლის +/- 2.5 კ/ჰც ცდომილების პირობებში, როდესაც ოპტიკური ენერჯის სიხშირე 26 პიკოვატია კვადრატულ მილიმეტრზე მიმღების ფოტოსენსორის ჭურჭრუტანასთან გაზომვისას.

**703.8.3.3 ხმის სიმძლავრე.** ხმის გამომცემიდან წამოსული ხმის სიმძლავრე უნდა იყოს 75 დბ.

**703.8.3.4 ხმის გავრცელების დიაპაზონი.** ხმის გავრცელების დიაპაზონი უნდა იყოს ფართომასშტაბიანი, მათ შორის შენობის გარე სივრცეში სმენადობისათვის.

**703.8.3.5 რამდენიმე სიგნალი.** ხედვის მიმღებ ველში ორი სიგნალიდან უფრო ძლიერის დასაჭერად განკუთვნილი მიმღების მიღების ძალის თანაფარდობა უმნიშვნელო დაბრკოლების პირობებში. დაახლოებით 20 დბ უნდა იყოს.

**703.9 ფეხით მოსიარულეთათვის განკუთვნილი სიგნალები.** ფეხით მოსიარულეთათვის განკუთვნილი მისაწვდომი სიგნალები უნდა შეესაბამებოდეს 4E.09-4E13 ქვეთავებს - „ფეხით მოსიარულეთათვის განკუთვნილი მისაწვდომი სიგნალები და ამომცნობები“, რომლებიც ჩამოთვლილია საერთო სატრანსპორტო საკონტროლო მოწყობილობების შესახებ სახელმძღვანელოს 106.2.3 ქვეთავში.

**გამონაკლისი:** ფეხით მოსიარულეთათვის განკუთვნილი სიგნალები არ საჭიროებს ხმოვანი ტონების არჩევისათვის განსაზღვრულ მოთხოვნებთან შესაბამისობას.

**ქვეთავი 704  
ტელეფონები**

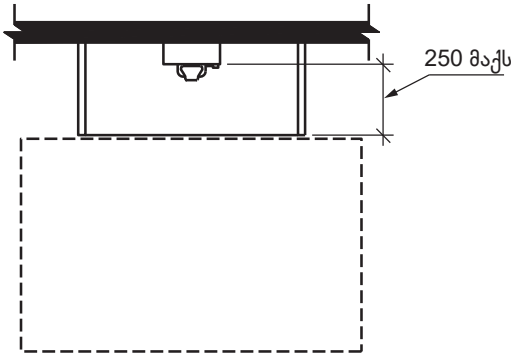
**704.1 ზოგადი.** საზოგადოებრივი მოხმარების ტელეფონები უნდა შეესაბამებოდეს 704-ე ქვეთავს.

**704.2 ეტლში მჯდომისთვის მისაწვდომი ტელეფონები.** ეტლში მჯდომისთვის მისაწვდომი საზოგადოებრივი მოხმარების ტელეფონები უნდა შეესაბამებოდეს 704.2 ქვეთავს.

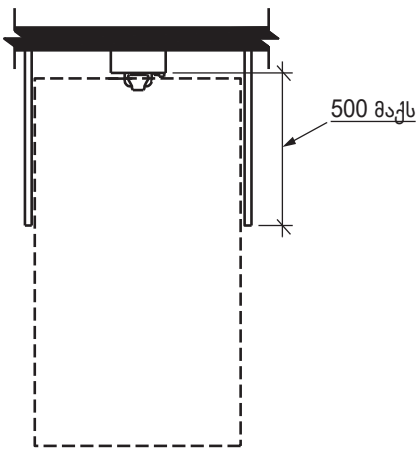
**გამონაკლისი:** საზოგადოებრივი მოხმარების ტელეფონები, რომელთა გამოყენებაც შესაძლებელია მანქანიდან გადასვლის გარეშე, არ არის აუცილებელი, უზრუნველყოფდეს 704.2 ქვეთავის შესაბამის იატაკის თავისუფალ სივრცეს.

**704.2.1 იატაკის თავისუფალი სივრცე.** უნდა მოეწყოს იატაკის თავისუფალი სივრცე. იატაკის თავისუფალი სივრცე არ უნდა იყოს ჩახერგილი ზღუდეებით, დასაჯდომებით ან სხვა ელემენტებით.

**704.2.1.1 პარალელური მისაწვდომი.** სადაც პარალელური მისაწვდომია მოწყობილი, მანძილი ტელეფონის ნაკვეთურის კიდიდან ტელეფონის წინა მხარემდე უნდა იყოს, არაუმეტეს, 250 მმ.



**სურათი 704.2.1**  
იატაკის თავისუფალი სივრცე ტელეფონებისთვის პარალელური მისაწვდომი



**სურათი 704.2.2**  
იატაკის თავისუფალი სივრცე ტელეფონებისთვის მისაწვდომი წინიდან

**704.2.1.2 წინიდან მისაწვდომი.** სადაც წინიდან მისაწვდომია მოწყობილი, მანძილი ნაკვეთურის წინა კიდიდან ტელეფონის წინა მხარემდე უნდა იყოს, არაუმეტეს, 500 მმ.

**704.2.2 ელემენტების სამართავები.** ტელეფონის ყველაზე მაღალი სამართავი უნდა შეესაბამებოდეს 309-ე ქვეთავს. ტელეფონებს უნდა ჰქონდეს სამართავი ღილაკი, რომელიც ხელის მიჭერით აქტიურდება, სადაც ამგვარი მოწყობილობა დაყენებული.

**704.2.3 სატელეფონო ცნობარი.** სადაც განთავსებულია სატელეფონო ცნობარი, იგი უნდა შეესაბამებოდეს 309-ე ქვეთავს.

**704.2.4 კაბელის სიგრძე.** ტელეფონის ყურმილის კაბელის სიგრძე უნდა იყოს არაუმეტეს 750 მმ.

**704.3 ტელეფონები ხმის მარეგულირებლით.** საზოგადოებრივი მოხმარების ტელეფონები, რომელთაც უნდა ჰქონდეს ხმის სიმძლავრის მარეგულირებლები, აღჭურვილი უნდა იყოს ხმის სიმძლავრის მარეგულირებლით, რომელიც ხმას არეგულირებს 20 დეციბელამდე. ხმის სიმძლავრის ზრდის მარეგულირებლები უნდა უზრუნველყოფდეს, სულ მცირე, ხმის სიმძლავრის ერთი შუალედური საფეხურით მომატე-

ბას, რომელიც, არაუმეტეს, 12 დეციბელის ტოლი უნდა იყოს. უნდა არსებობდეს ავტომატური საწყისი მდგომარეობის უზრუნველმყოფი მექანიზმი.

**704.4 ტელეტაიპი (TTY).** ტელეტაიპები, რომლებიც საჭიროა ფასიანი საზოგადოებრივი მოხმარების ტელეფონებისათვის, მუდმივად უნდა იყოს ტელეფონის ნაკვეთურში ჩაყენებული ან მის მომიჯნავედ განთავსებული. სადაც აკუსტიკური დამაკავშირებელია, ტელეფონის კაბელი საკმარისად გრძელი უნდა იყოს, რომ ტელეტაიპი და ტელეფონის ყურმილი ერთმანეთთან დააკავშიროს.

**704.5 სიმაღლე.** გამოყენებისას ტელეტაიპის კლავიატურის ზედაპირი იატაკიდან, არაუმეტეს, 860 მმ სიმაღლეზე უნდა მდებარეობდეს.

**გამონაკლისი:** სადაც დასაჯდომებია განთავსებული, ტელეტაიპი არ საჭიროებს ამ ქვეთავთან შესაბამისობას.

**704.6 ტელეტაიპის თარო.** სადაც საზოგადოებრივი მოხმარების ტელეფონები ისეა დაგეგმარებული, რომ შეიცავს პორტატულ ტელეტაიპს, მათ უნდა ჰქონდეს თარო და დენსართი ტელეფონის ნაკვეთურში ან მის მომიჯნავედ. ტელეფონის ყურმილის მოთავსება შესაძლებელი უნდა იყოს თაროს ზედაპირზე. თაროზე უნდა ეტეოდეს ტელეტაიპი. თაროს ზემოთ, იმ ადგილის თავზე, სადაც ტელეტაიპია მოთავსებული, შვეულად უნდა იყოს, არაუმეტეს, 150 მმ სიმაღლის თავისუფალი სივრცე.

**704.7 უსინათლოთა დახმარების ჯიხური.** უსინათლოთა დახმარების თითოეული საზოგადოებრივი ჯიხური უნდა იტეოდეს ერთ მომხმარებელს დასაჯდომითა და პირადი შემომზღულდავებით, ორმხრივ ვიდეო საკომუნიკაციო სისტემას და არაუმეტეს 215 ლუქს განათების დონის მქონე დიფუზიურ განათებას. დასაჯდომის სივრცის ფონს და ორმხრივ ვიდეო საკომუნიკაციო სისტემას უნდა ჰქონდეს ბრტყელი, არატექსტურული ზედაპირი და ზედაპირი ღია მწვანესა და ლურჯი ფერების დიაპაზონში.

**ქვეთავი 705**  
**ამოცნობადი გამაფრთხილებლები**

**705.1 ზოგადი.** ამოცნობადი გამაფრთხილებლების ზედაპირები უნდა შეესაბამებოდეს 705-ე ქვეთავს.

**705.2 სტანდარტიზირება.** ამოცნობადი გამაფრთხილებლების ზედაპირები სტანდარტული უნდა იყოს შენობის, მისაწვდომი სამუშაოების ან შენობების კომპლექსის საზღვრებში.

**705.3 კონტრასტი.** ამოცნობადი გამაფრთხილებლების ზედაპირები ვიზუალურად უნდა განსხვავდებოდეს მომიჯნავე ზედაპირებისგან და უნდა იყოს ღია ფერზე მუქი ან მუქ ფერზე ღია.

**705.4 მდებარეობა შენობის შიგნით.** შენობებში მდებარე ამოცნობადი გამაფრთხილებლების ზედაპირები უნდა განსხვავდებოდეს მომიჯნავე სავალი ზედაპირებისგან სიმკვრივით ან ჯოხის კაკუნის ხმით.

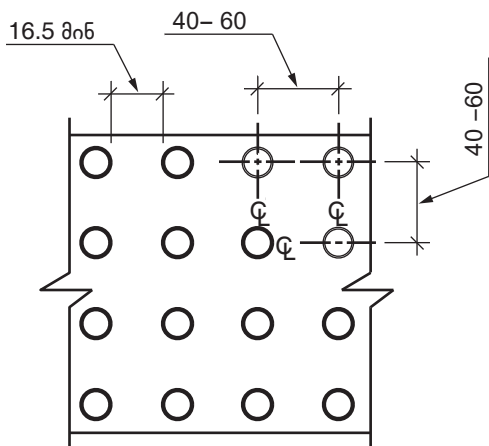
**705.5 თავწაკვეთილი გუმბათები.** ამოცნობადი

გამაფრთხილებლების ზედაპირებზე უნდა იყოს 705.5 ქვე-  
თავის შესაბამისი თავწაკვეთილი გუმბათები.

**705.5.1 ზომა.** თავწაკვეთილი გუმბათების ფუძის დიამეტრი უნდა იყოს, არაუმცირეს 23 მმ და, არაუმეტეს, 36 მმ, ხოლო წვეროს დიამეტრი ფუძის დიამეტრის, არაუმცირეს 50% და, არაუმეტეს, 65%.

**705.5.2 სიმაღლე.** თავწაკვეთილი გუმბათების სიმაღლე უნდა იყოს 5,0 მმ.

**705.5.3 სივრცე.** თავწაკვეთილი გუმბათების ცენტრიდან ცენტრამდე დაშორება უნდა იყოს, არაუმცირეს, 40 მმ და, არაუმეტეს, 60 მმ, ხოლო ფუძიდან ფუძემდე დაშორება, არაუმცირეს, 16,5 მმ დაფაზე ყველაზე ახლოს მდებარე გუმბათებს შორის გაზომვისას.



სურათი 705.5 (ა)

თავწაკვეთილი გუმბათის ზომა და დაშორებები

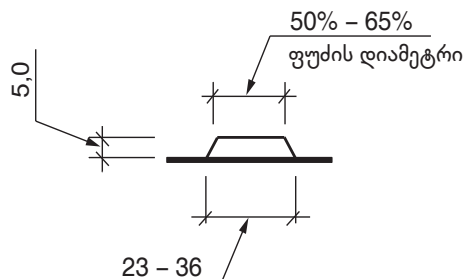
**705.5.4 სწორხაზოვნება.** თავწაკვეთილი გუმბათები კვადრატული ბადის სახით უნდა იყოს დალაგებული.

**705.6 ამოცნობადი გამაფრთხილებლების სიღრმე და სიგანე.** ამოცნობადი გამაფრთხილებლები უნდა შეესაბამებოდეს შემდეგს:

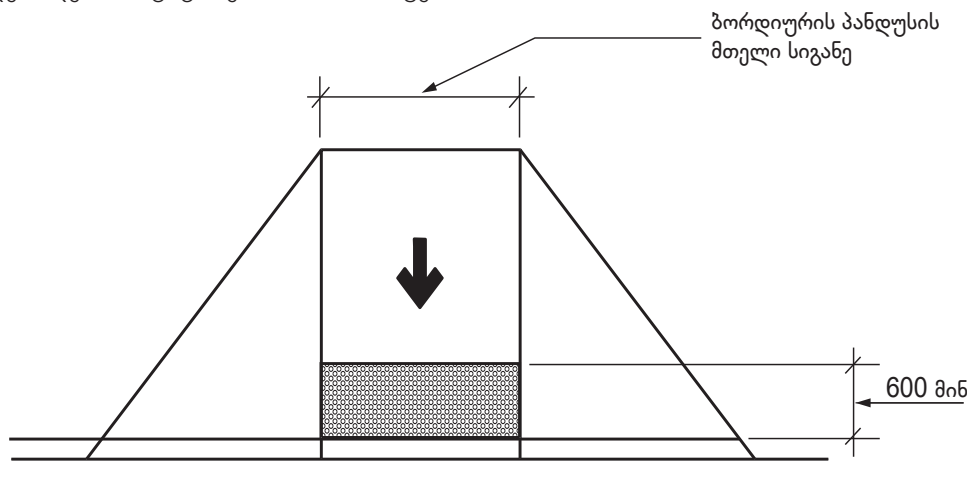
1. ამოცნობადი გამაფრთხილებლების ზედაპირები უნდა გრძელდებოდეს არაუმცირეს 600 მმ-ით ფეხით

მოსიარულეთა მოძრაობის მიმართულებით.

2. ბორდიურის პანდუსებზე და შერეულ ზედაპირებზე ამოცნობადი გამაფრთხილებლები უნდა გაგრძელდეს ბორდიურის პანდუსების მთელ სიგანეზე, გარდა კონუსისებურად გაგანიერებული გვერდებისა და შერეული ზედაპირებისა.
3. ლიანდაგზე საფეხმავლო გადასასვლელები არ მდებარეობს ქუჩის ან ავტომაგისტრალის ფარგლებში, ამოცნობადი გამაფრთხილებლები უნდა გაგრძელდეს გადაკვეთის მთელ სიგრძეზე.
4. ავტოზუსებისა და სალიანდაგო სატრანსპორტო საშუალებებში ასასვლელ ბაქნებზე ამოცნობადი გამაფრთხილებლების ზედაპირი შესაძლოა გაგრძელდეს ბაქნის საზოგადოებრივი სარგებლობის სივრცის მთელ სიგანეზე.
5. ტროტუარებთან ან ქუჩის ღონის ტრანზიტულ გაჩერებებზე სატრანსპორტო საშუალებებში ასასვლელ და ჩამოსასვლელ სივრცეში, ამოცნობადი გამაფრთხილებლების ზედაპირები უნდა გაგრძელდეს ტრანზიტული გაჩერების სრულ სიგრძეზე.

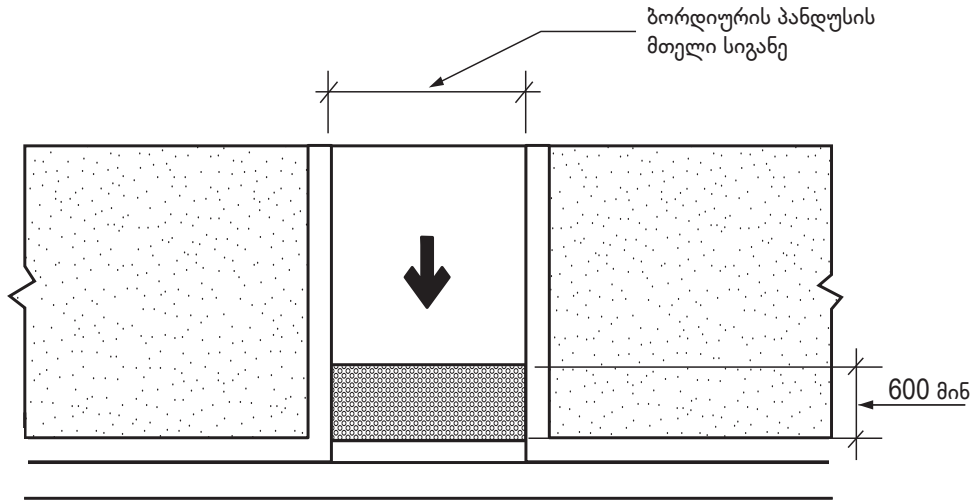


სურათი 705.5 (ბ)  
სიმაღლე (გაზრდილი)

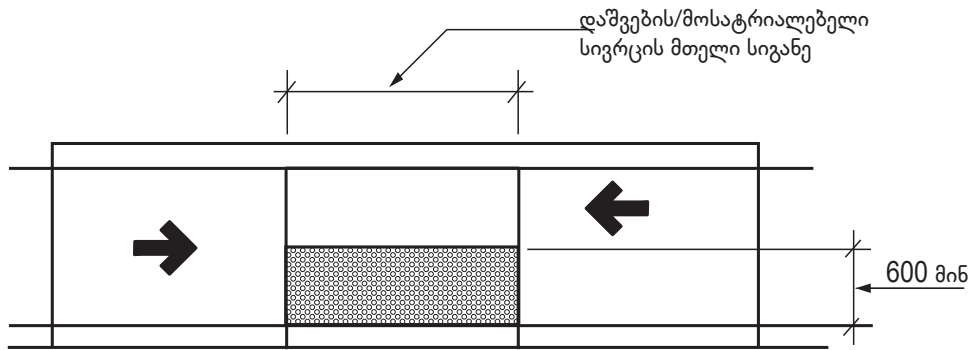


სურათი 705.6 (ა)

ამოცნობადი გამაფრთხილებლების მოცულობა - კერპენდიკულარული



სურათი 705.6 (ბ)  
ამოცნობადი გამაფრთხილებლების მოცულობა - შებენიერი პანდუსი



სურათი 705.6 (გ)  
ამოცნობადი გამაფრთხილებლების მოცულობა - პარალელური

705.7 განთავსება ამოცნობადი გამაფრთხილებლების ზედაპირები უნდა განთავსდეს 705.7 ქვეთავის შესაბამისად.

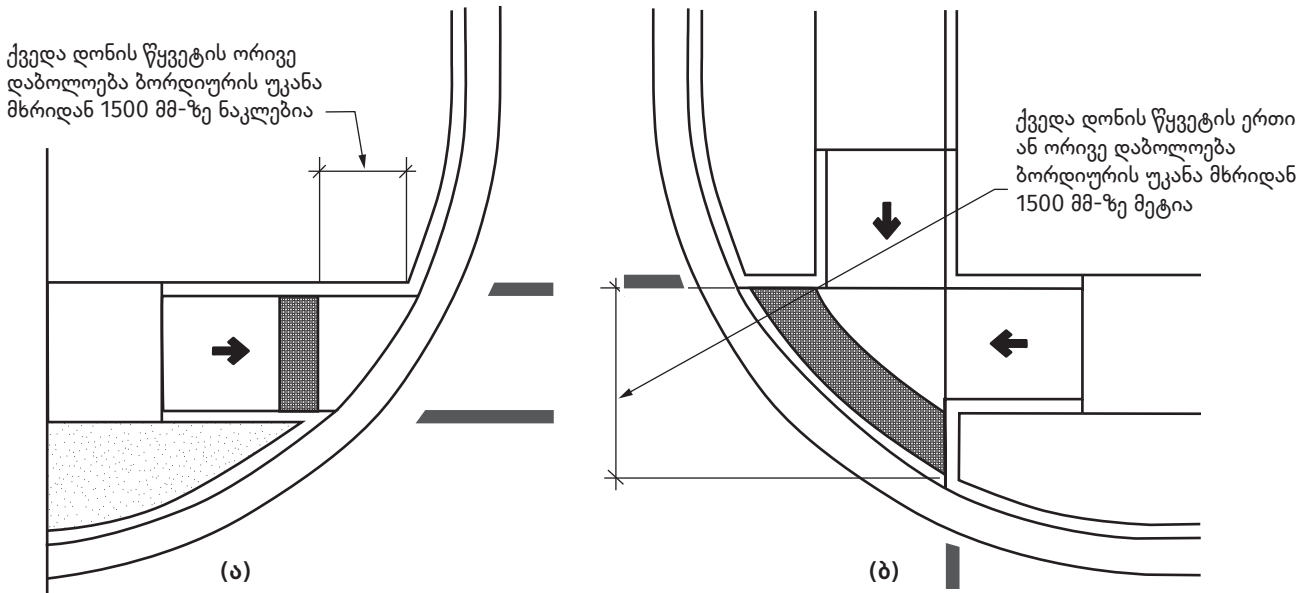
705.7.1 ბორდიურის პერპენდიკულარული პანდუსები. ბორდიურის პერპენდიკულარულ პანდუსებზე ამოცნობადი გამაფრთხილებლების ზედაპირები უნდა განთავსდეს შემდეგის გათვალისწინებით:

1. თუ პანდუსის ქვედა დონის ცვლილების ხაზი ბორდიურის უკან არის, ამოცნობადი გამაფრთხილებლების ზედაპირები უნდა განთავსდეს ბორდიურის უკან.
2. თუ პანდუსის ქვედა დონის ცვლილების ხაზი ბორდიურის უკან არის და დამორება ქვედა დონის ცვლილების ხაზიდან ბორდიურის უკანა კიდეზე 1500 მმ ან ნაკლებია, ამოცნობადი გამაფრთხილებლების ზედაპირები უნდა განთავსდეს პანდუსის ზედაპირზე, ქვედა დონის ცვლილების ხაზიდან ერთი გუმბათის ფარგლებში.
3. თუ პანდუსის ქვედა დონის ცვლილების ხაზი ბორდიურის უკან არის და დამორება ქვედა დონის ცვლილების ხაზიდან ბორდიურის უკანა მხარეზე 1500 მმ-ზე მეტია, ამოცნობადი გამაფრთხილებლების ზედაპირები უნდა განთავსდეს ბორდიურის უკან.

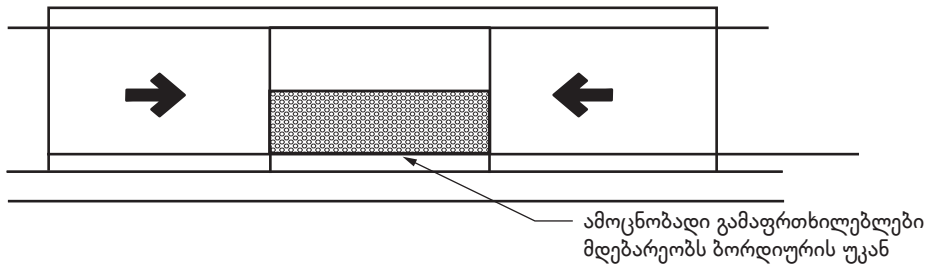
705.7.2 ბორდიურის პარალელური პანდუსები. ბორდიურის პარალელურ პანდუსებზე ამოცნობადი გამაფრთხილებლების ზედაპირები უნდა განთავსდეს მოსატრიალებელ სივრცეზე, ქუჩასა და ტროტუარებს შორის, წყლის გამტარის კიდეებთან.

705.7.3 შერეული გადასვლები. შერეულ გადასვლებზე ამოცნობადი გამაფრთხილებლების ზედაპირები უნდა განთავსდეს ბორდიურის უკანა მხარეს. სადაც ფეხით მოსიარულეთა შემალლებული გადასასვლები, დახრილი სამკუთხა კუთხეები ან ქუჩაში ფეხითმოსიარულეთა სხვა დონის გადასასვლებია უზრუნველყოფილი, ამოცნობადი გამაფრთხილებლების ზედაპირები უნდა განთავსდეს ქუჩასა და ტროტუარებს შორის, წყლის გამტარის კიდეებთან.

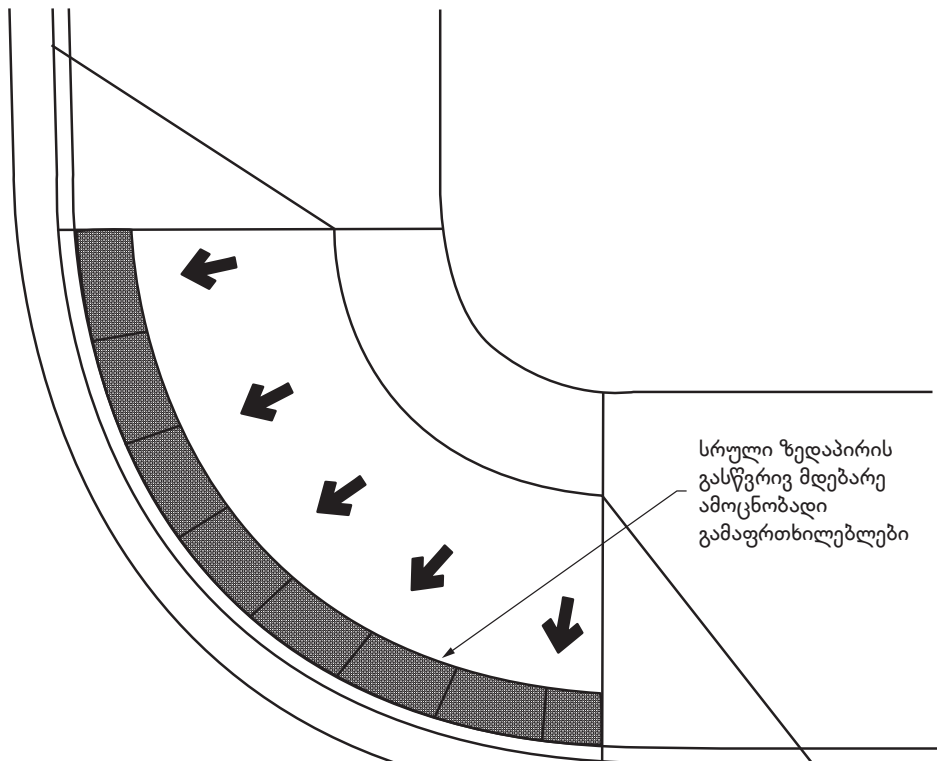
705.7.4 ფეხით მოსიარულეთა უსაფრთხოების კუნძულები. ფეხით მოსიარულეთა უსაფრთხოების კუნძულებთან ამოცნობადი გამაფრთხილებლების ზედაპირები უნდა მდებარეობდეს ფეხით მოსიარულეთა კუნძულების კიდეებთან და გამოყოფილი უნდა იყოს ერთმანეთისგან არაუმცირეს 600 მმ სივრცით.



სურათი 705.7.1  
პერპენდიკულარული ბორდიურის განდუსები

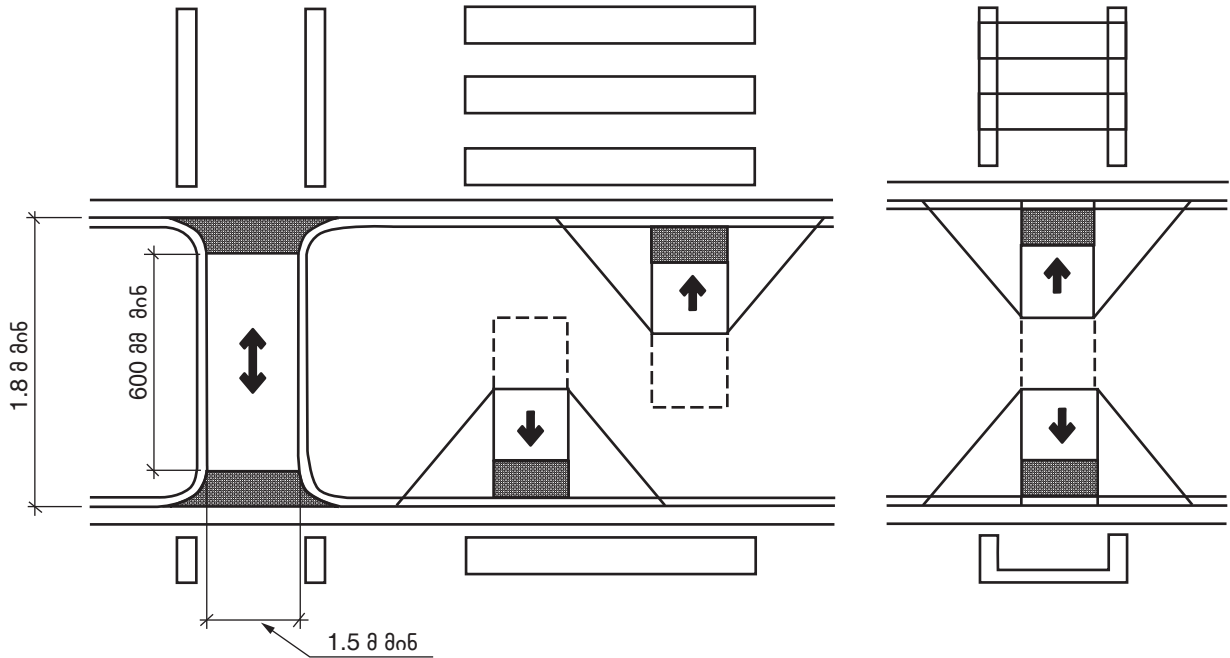


სურათი 705.7.2  
პარალელური ბორდიურის განდუსები



სურათი 705.7.3  
შერეული განდუსები

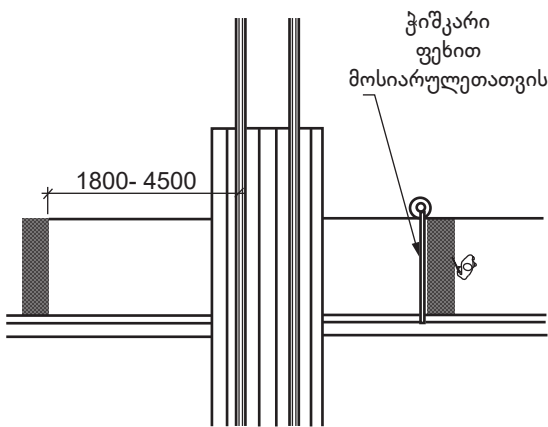




სურათი 705.7.4

ფეხით მოსიარულეთა უსაფრთხოების კანძულები

**705.7.5 ლიანდაგზე საფეხმავლო გადასასვლელები.** თუ ლიანდაგზე საფეხმავლო გადასასვლელები არ მდებარეობს ქუჩის ან ავტომაგისტრალის ფარგლებში, ამოცნობადი გამაფრთხილებლები უნდა განთავსდეს ლიანდაგის გადასასვლელის თითოეულ მხარეს. ამოცნობადი გამაფრთხილებლების ზედაპირის კიდე, რომელიც ყველაზე ახლოს მდებარეობს ლიანდაგის გადასასვლელთან, უნდა იყოს არაუმცირეს 1800 მმ და არაუმეტეს 4500 მმ უახლოესი რელსის (რონის) შუახაზიდან. სადაც ფეხით მოსიარულეთათვის ჭიშკრებია, ამოცნობადი გამაფრთხილებლების ზედაპირები უნდა განთავსდეს ჭიშკართან, ლიანდაგის საპირისპირო მხარეს.



სურათი 705.7.5

საფეხმავლო სარკინიგზო გადასასვლელები

**705.7.6 შესასვლელის ბაქნები.** ავტობუსებსა და სალიანდაგო სატრანსპორტო საშუალებებში შესასვლელ ბაქნებთან, ამოცნობადი გამაფრთხილებლების ზედაპირები უნდა განთავსდეს სატრანსპორტო საშუალებებში შესასვლელად, ბაქნის კიდესთან.

**705.7.7 ასასვლელი და ჩამოსასვლელი სივრცეები.** ტროტუარებთან ან ქუჩის დონის ტრანზიტულ გაჩერებებზე, სალიანდაგო სატრანსპორტო საშუალებებში ასასვლელ და ჩამოსასვლელ სივრცეში, ამოცნობადი გამაფრთხილებლების ზედაპირები უნდა განთავსდეს სარკინიგზო ტრანსპორტისკენ მიმართული ასასვლელი და ჩამოსასვლელი სივრცის გვერდით.

ქვეთავი 706  
მოსმენის დამხმარე სისტემები

**706.1 ზოგადი.** სადაც მოწყობილია მოსმენის დამხმარე მისაწვდომი სისტემები უნდა შეესაბამებოდეს 706-ე ქვეთავს.

**706.2 მიმღები ჯეკი.** მოსმენის დამხმარე სისტემებთან გამოსაყენებელი მიმღებები უნდა შეიცავდეს 3,2 მმ-ის სტანდარტულ მონაურალურ (მონოფონიურ) ჯეკს.

**706.3 ინდუქციური კაბელური სისტემები.** თუ ინდუქციური მოსმენი კაბელური სისტემებია, უნდა შეესაბამებოდეს IEC-60118-4 -ს, როგორც ჩამოთვლილია 106.2.2 ქვეთავში.

**706,5 მოსმენის დამხმარე მოწყობილობის მიმღების თავსებადობა.** მიმღებები, რომლებიც მოსმენის დამხმარე მოწყობილობასთან თავსებადი უნდა იყოს, უნდა უკავშირდებოდეს მოსმენის დამხმარე მოწყობილობების საინდუქციო კოჭებს ყელზე შემოსადები კაბელით.

**706.5 ბერის წნევის დონე.** მოსმენის დამხმარე სისტემებს უნდა შეეძლოს, არაუმცირეს, 110 დეციბელი და, არაუმეტეს, 118 დეციბელი ბერის წნევის დონის უზრუნველყოფა, 50 დეციბელამდე ხმის სიმაღლის დინამიური დიაპაზონით.

**706.6 სიგნალი-ხმაურთან თანაფარდობა.** მოსმენის დამხმარე სისტემების შიგნით შექმნილი, სიგნალსა და ხმაურის თანაფარდობა უნდა იყოს, არაუმცირეს, 18 დეციბელი.

**706.7 პიკური ზღვარი.** პიკური ზღვარი არ უნდა აღემატებოდეს 18 დეციბელს საუბრის მაქსიმალურ პიკებთან შედარებით.

**ქვეთავი 707  
ბანკომატები და ჩასარიცხი აპარატები**

**707.1 ზოგადი.** ბანკომატები და ჩასარიცხი აპარატები უნდა შეესაბამებოდეს 707-ე ქვეთავს.

**707.2 იატაკის თავისუფალი სივრცე.** აპარატის წინ უნდა იყოს იატაკის თავისუფალი სივრცე.

**გამონაკლისი:** იატაკის თავისუფალი სივრცე საჭირო არ არის მხოლოდ ავტომობილით მისადგომ ბანკომატებთან და ჩასარიცხ აპარატებთან.

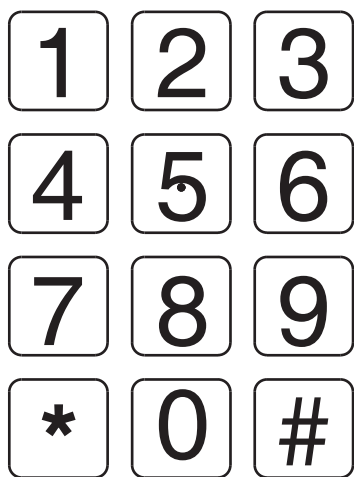
**707.3 ელემენტების სამართავები.** ელემენტების სამართავები უნდა შეესაბამებოდეს 309-ე ქვეთავს. გარდა იმ შემთხვევისა, თუ შესაფერისი ფუნქციონალური ღილაკები არ არის უზრუნველყოფილი, თითოეული ელემენტის სამართავი უნდა განირჩეოდეს ხმით ან შეხებით, გააქტიურების გარეშე.

**გამონაკლისი:** მხოლოდ ავტომანქანით მისადგომი ბანკომატები და ჩასარიცხი აპარატები არ საჭიროებს 309.2 ან 309.3 ქვეთავთან შესაბამისობას.

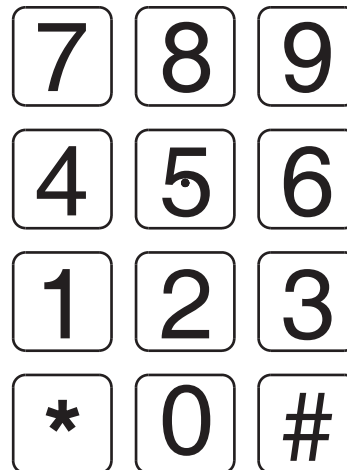
**707.4 პრივატულობა.** ბანკომატები უნდა იძლეოდეს ყველა ინდივიდუალური პირის მიერ მიღებული და გაცემული ინფორმაციის ერთნაირი ხარისხის პრივატულობის შესაძლებლობას.

**707.5 ციფრებიანი ღილაკები.** ციფრებიანი ღილაკები დალაგებული უნდა იყოს 12 ღილაკად მზარდი ან კლებადი თანმიმდევრობით. ციფრ „ხუთ“-ზე უნდა იყოს ამოზურცული წერტილი.

**707.6 ფუნქციონალური ღილაკები.** ფუნქციონალური ღილაკები უნდა შეესაბამებოდეს 707.6 ქვეთავს.



**სურათი 707.5 (ა)  
ციფრებიანი კლავიშების განლაგება -  
12-კლავიში მზარდი თანმიმდევრობით**



**სურათი 707.5 (ბ)  
ციფრებიანი კლავიშების განლაგება -  
12 კლავიში კლებადი თანმიმდევრობით**

**707.6.1 ამოზურცული სიმბოლოები.** ფუნქციონალური ღილაკების ზედაპირებს უნდა ჰქონდეს ამოზურცული სიმბოლოები, როგორც მოცემულია 707.6.1 ცხრილში.

**ცხრილი 707.6.1 ამოზურცული სიმბოლოები**

კლავიშის ფუნქცია	ამოზურცული სიმბოლოს აღწერილობა	ამოზურცული სიმბოლო
დაწყება ან გაგრძელება:	წრე	○
წაშლა ან შესწორება:	მარცხნივ მიმართული ისარი	← ან <
გაუქმება:	"X"	X
მომატება:	მიმატების ნიშანი	+
დაკლება:	გამოკლების ნიშანი	-

**707.6.2 კონტრასტი.** ფუნქციონალური ღილაკები ვიზუალურად უნდა გამოირჩეოდეს ფონის ზედაპირებისგან. ღილაკების ზედაპირზე არსებული ნიშნები და სიმბოლოები ღილაკების ზედაპირების კონტრასტული უნდა იყოს. ვიზუალური კონტრასტი უნდა იქმნებოდეს ღია და მუქი ან მუქი და ღია ფერების გამოყენებით.

**გამონაკლისი:** 707.6.1 ქვეთავით მოთხოვნილი ამოზურცული სიმბოლოები არ არის აუცილებელი, შეესაბამებოდეს 707.6.2 ქვეთავს.

**707.7 საჩვენებელი ეკრანი.** საჩვენებელი ეკრანი უნდა შეესაბამებოდეს 707.7 ქვეთავს.

**707.7.1 ხილვადობა.** საჩვენებელი ეკრანის დანახვა შესაძლებელი უნდა იყოს აპარატის წინ არსებული იატაკის თავისუფალი სივრცის ცენტრიდან ზემოთ 1000 მმ წერტილიდან.

**გამონაკლისი:** მხოლოდ ავტომობილით მისადგომი ბანკომატები და ჩასარიცხი აპარატები არ საჭიროებს ამ ქვეთავთან შესაბამისობას.

**707.7.2 ნიშნები.** ეკრანზე ნიშნები უნდა გამოისახოს „sans serif“-ის ტიპის შრიფტით. ლათინური დიდი ასოზგერა „I“ გამოყენებულ უნდა იქნას შრიფტის ყველა ასოზგერის დასაშვები სიმალლის განსასაზღვრად. ლათინური დიდი ასოზგერა „I“ უნდა იყოს, არაუმცირეს, 5,0 მმ სიმალლის. ასოზგერები ფონის კონტრასტული უნდა იყოს და კონტრასტი უნდა შეიქმნას მუქ ფონზე ღია ფერის ან ღია ფონზე მუქი ფერის ასოზგერების გამოსახვით.

**707.8 საუბრის ფუნქცია.** აპარატებს უნდა ჰქონდეს საუბრის ფუნქცია. მუშაობის ინსტრუქციები და ორიენტაცია, გადარიცხვების შესახებ ინფორმაცია, მომხმარებლის მიერ შეტანილი ინფორმაციის დადასტურება, შეცდომების შესახებ შეტყობინება და ყველა გამოტანილი ინფორმაცია ხელმისაწვდომი უნდა იყოს და დამოუკიდებლად გამოყენება უნდა შეეძლოს მხედველობის პრობლემის მქონე პირებს. საუბარი უნდა შედგეს მექანიზმით და არამხოლოდ, მათ შორის სტანდარტული შემართების ან ტელეფონის ყურმილის საშუალებით, რომელიც ადვილად ხელმისაწვდომია ყველა მომხმარებლისთვის. საუბარი უნდა იყოს ჩაწერილი ან უნდა განხორციელდეს ტელერობოტის საშუალებით ან სხვა ხელოვნური საშუალებით.

**გამონაკლისები:**

1. საუბრის ნაცვლად დასაშვებია ხმოვანი ტონების გამოყენება ხილვადი ეფექტისთვის, რომელიც არ გამოისახება ეკრანზე უსაფრთხოების მიზნებიდან გამომდინარე, მათ შორის, მაგრამ არა მხოლოდ, ვარსკვლავები პირადი ნომრების აკრეფისას.
2. რეკლამები და სხვა მსგავსი ინფორმაცია აუცილებელი არ არის, იყოს ხმოვანი, თუ ისინი შეიცავს ინფორმაციას, რომელიც შესაძლებელია გამოყენებულ იქნას ოპერაციის შესრულების დროს.
3. როდესაც საუბრის სინთეზი შეუძლებელია, დინამიური ანბანური ტექსტი საჭირო არ არის, იყოს ხმოვანი.

**707.8.1 მომხმარებლის მიერ მართვა.** შესაძლებელი უნდა იყოს საუბრის გამეორება ან შეჩერება მომხმარებლის მიერ. საუბრის ფუნქციას უნდა ჰქონდეს ხმის მარეგულირებელი.

**გამონაკლისი:** დასაშვებია, საუბარი შეჩერდეს ავტომატურად ნებისმიერი ფუნქციის შესრულებისას, ოპერაციის შეჩერების დროს.

**707.8.2 ქვითრები.** სადაც არის ქვითრების დაბეჭდვის შესაძლებლობა, ოპერაციის დასასრულებლად ან დასადასტურებლად საუბრის უზრუნველმყოფი მოწყობილობები უნდა იძლეოდეს ხმოვან ინფორმაციას ნაშთის

შესახებ, შეტყობინებებს შეცდომის შესახებ და დაბეჭდილ ქვითარზე მოცემულ ყველა სხვა ინფორმაციას.

**გამონაკლისები:**

1. არ არის აუცილებელი, ინფორმაცია ავტომატის მდებარეობის, ოპერაციის განხორციელების თარიღისა და დროის, მომხმარებლის ანგარიშის ნომრისა და მანქანის ამომცნობის შესახებ იყოს ხმოვანი.
2. დაბეჭდილ ქვითარზე წარმოდგენილი ინფორმაცია, რომელიც იმეორებს ეკრანზე გამოსულ ხმოვან ინფორმაციას, არ არის აუცილებელი, წარმოდგენილი იყოს ხმოვანი ქვითრის ფორმით.
3. არ არის აუცილებელი, საბანკო განაცხადებისა და ქვითრების დაბეჭდილი ასლები იყოს ხმოვანი.

**707.9 შესატანი ინფორმაციის მართვა.** თითოეული ფუნქციისთვის უნდა არსებობდეს, სულ მცირე, ერთი ტაქტილური სამართავი. სადაც უზრუნველყოფილია, ღილაკების ზედაპირები ეკრანების არააქტიურ ადგილებში ამოწეული უნდა იყოს გარემომცველი ზედაპირებიდან. როდესაც ინფორმაციის შეტანის მეთოდად მხოლოდ მემბრანული ღილაკები გამოიყენება, თითოეული მათგანი შეხებისას უნდა განირჩეოდეს გარემომცველი ზედაპირებისა და მომიჯნავე ღილაკებისგან.

**707.10 ბრაილთან დაკავშირებული ინსტრუქციები.** საუბრის რეჟიმის დასაწყებად საჭიროა ბრაილთან დაკავშირებული ინსტრუქციების არსებობა. ბრაილი უნდა შეესაბამებოდეს 703.4 ქვეთავს.

**ქვეთავი 708  
ორმხრივი საკომუნიკაციო სისტემაში**

**708.1 ზოგადი.** ორმხრივი საკომუნიკაციო სისტემები უნდა შეესაბამებოდეს 708-ე ქვეთავს.

**708.2 ხმოვანი და ხილული ინდიკატორები.** სისტემა უნდა გამოსცემდეს როგორც ხილულ, ისე ხმოვან სიგნალებს.

**708.3 ყურმილები.** არსებობის შემთხვევაში, ყურმილის კაბელები უნდა იყოს, არაუმცირეს, 730 მმ სიგრძის.

**708.4 ტელეფონით შესასვლელი სისტემა.** ტელეფონით შესასვლელი სისტემა უნდა შეესაბამებოდეს ANSI/DASMA 303-ს, რომლებიც ჩამოთვლილია 106.2.5 ქვეთავში.

თავი 8

სპეციალური მოთხები და სივრცეები

ქვეთავი 801  
ზოგადი

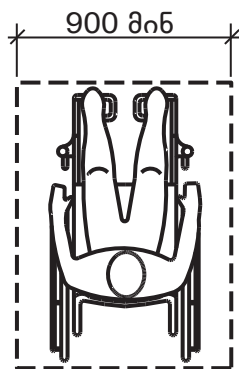
**801.1 რეგულირების საგანი.** სპეციალური მოთხები და სივრცეები, რომლებიც ტექნიკური რეგლამენტის - „შენობა-ნაგებობების უსაფრთხოების წესები“-ს მიხედვით მისაწვდომი უნდა იყოს, უნდა შეესაბამებოდეს მე-8 თავის შესაბამის დებულებებს.

ქვეთავი 802  
თავშუყრის ფართობები

**802.1 ზოგადი.** სივრცეები ეტლისთვის და ეტლისთვის განკუთვნილი სივრცის მდებარეობა თავშეყრის ფართობებზე, სადაც მდებარეობს მაყურებელთა დასაჯდომები, უნდა შეესაბამებოდეს 802-ე ქვეთავს. სადაც დასაჯდომები მოწყობილია საფეხურებად, რომელიც მოიცავს სასადილო ზედაპირებს ან სამუშაო ზედაპირებს, სივრცეები ეტლისთვის და ეტლისთვის განკუთვნილი სივრცის მდებარეობა უნდა შეესაბამებოდეს 802.6, 802.7, 802.9, 802.10 და 902 ქვეთავებს. გუნდისა და მოთამაშეებისთვის განკუთვნილი დასაჯდომები უნდა შეესაბამებოდეს 802.2 – 802.7 ქვეთავებს.

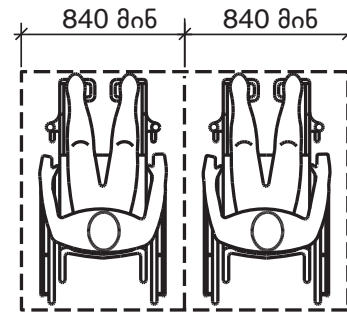
**802.2 იატაკის ზედაპირები.** ეტლისთვის განკუთვნილი სივრცეების იატაკის ზედაპირების დახრა არ უნდა აღემატებოდეს 1:48-ს და უნდა შეესაბამებოდეს 302-ე ქვეთავს.

**802.3 სიგანე.** ეტლისთვის განკუთვნილი ერთი სივრცის მინიმალური სიგანე უნდა იყოს 900 მმ. სადაც ერთმანეთის მომიჯნავედ მდებარეობს ორი სივრცე ეტლისთვის, თითოეული სივრცის მინიმალური სიგანე უნდა იყოს 840 მმ.



სურათი 802.3 (ბ)

ეტლისთვის განკუთვნილი სივრცის სიგანე თავშეყრის ფართობებზე ერთი სივრცე.



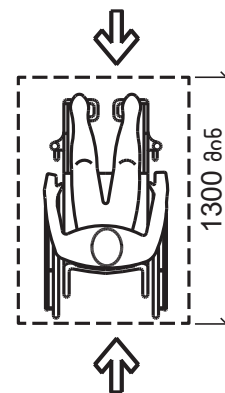
სურათი 802.3 (ბ)

ეტლისთვის განკუთვნილი სივრცის სიგანე თავშეყრის ფართობებზე რამდენიმე მომიჯნავე სივრცე

802.4 სიღრმე.

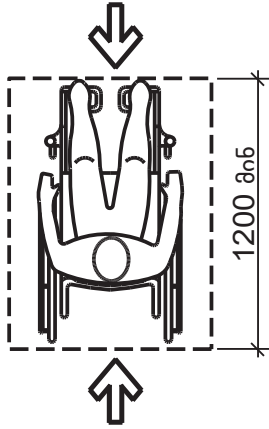
**802.4.1 ახალი შენობები და მისაწვდომი საშუალებები.** ახალ შენობებსა და მისაწვდომ საშუალებებში, სადაც ეტლისთვის განკუთვნილ სივრცეში შესვლა შესაძლებელია წინა ან უკანა მხრიდან, ეტლისთვის განკუთვნილი სივრცე უნდა იყოს არაუმცირეს 1300 მმ სიღრმის. სადაც ეტლისთვის განკუთვნილ სივრცეში შესვლა შესაძლებელია მხოლოდ გვერდითა მხრიდან, ეტლისთვის განკუთვნილი სივრცე უნდა იყოს არაუმცირეს 1500 მმ სიღრმის.

**802.4.2 არსებული შენობები და მისაწვდომი საშუალებები.** არსებულ შენობებსა და მისაწვდომ საშუალებებში, სადაც ეტლისთვის განკუთვნილ სივრცეში შესვლა შესაძლებელია წინა ან უკანა მხრიდან, ეტლისთვის განკუთვნილი სივრცე უნდა იყოს არაუმცირეს 1200 მმ სიღრმეში. სადაც ეტლისთვის განკუთვნილ სივრცეში შესვლა შესაძლებელია მხოლოდ გვერდითა მხრიდან, ეტლისთვის განკუთვნილი სივრცე უნდა იყოს არაუმცირეს 1500 მმ სიღრმეში.

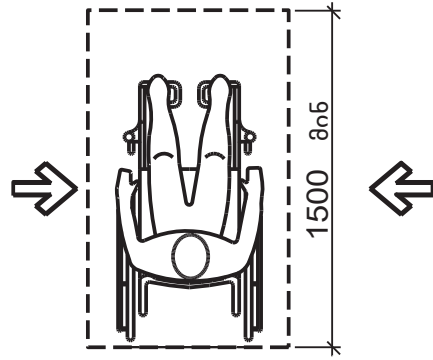


სურათი 802.4 (ა)

ეტლისთვის განკუთვნილი სივრცის სიღრმე თავშეყრის ფართობზე მისაწვდომი წინა ან უკანა მხრიდან - ახალი შენობები



სურათი 802.4 (ბ)  
 ეტლისთვის განკუთვნილი სივრცის სიღრმე  
 თავშეყრის ფართობზე  
 მისაწვდომი წინა ან უკანა მხრიდან -  
 არსებული შენობები

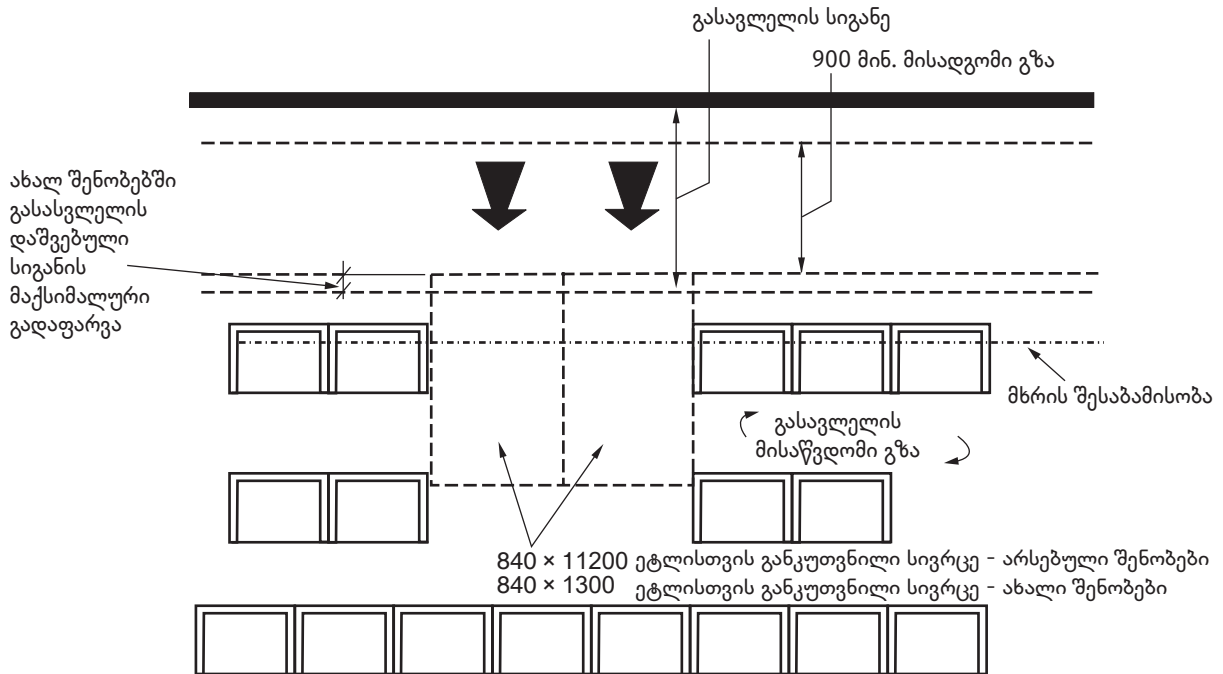


სურათი 802.4 (გ)  
 ეტლისთვის განკუთვნილი სივრცის სიღრმე  
 თავშეყრის ფართობზე  
 მისაწვდომი გვერდითა მხრიდან -  
 ახალი და არსებული შენობები

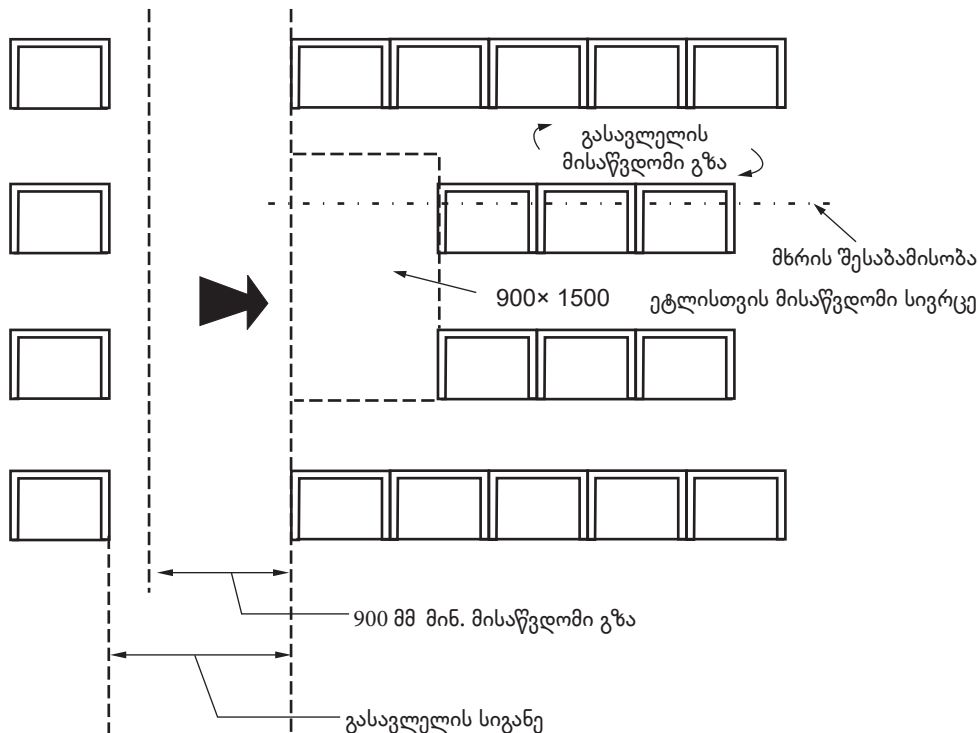
**802.5 მისაწვდომი.** ეტლისთვის განკუთვნილი სივრცე უნდა ემიჯნებოდეს მისაწვდომ სვლაგეზს. მისაწვდომი სვლაგეზი არ უნდა შეიჭრას ეტლისთვის განკუთვნილ სივრცეში.

**802.5.1 გადაფარვა.** ეტლისთვის განკუთვნილი სივრცე არ უნდა შეიჭრას გასასვლელის აუცილებელ სივრცეში.

**გამონაკლისი:** ახალ შენობებში ეტლისთვის განკუთვნილი სივრცის სიღრმე დასაშვებია გადაფაროს გასასვლელის აუცილებელი სივრცე - არაუმეტეს 100 მმ.



სურათი 802.5.1 (ა)  
 ეტლისთვის განკუთვნილი სივრცის მდებარეობის გადაფარვა -  
 უკანა მისაწვდომი - ახალი და არსებული შენობები



სურათი 802.5.1 (ბ)

ეტლისთვის განკუთვნილი სივრცის მდებარეობის გადაფარვა - მისაწვდომი გვერდითა მხრიდან

**802.6 ეტლისთვის განკუთვნილი სივრცეების მდებარეობა.**

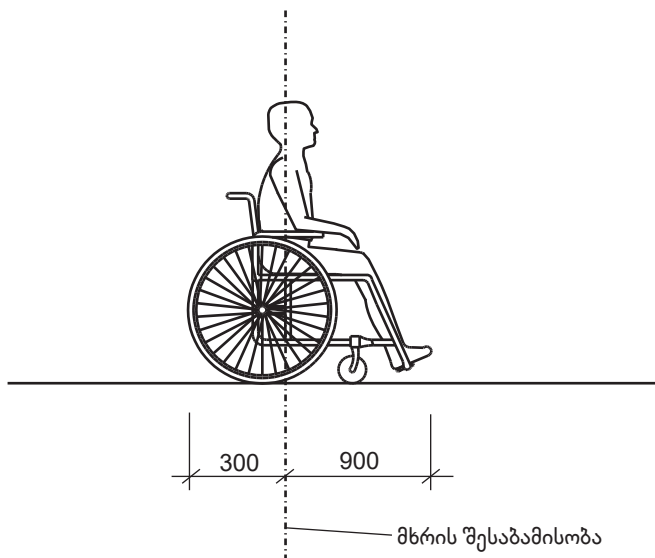
ეტლისთვის განკუთვნილი სივრცეები ნებისმიერი დასაჯდომებიანი ფართობის განუყოფელი ნაწილი უნდა იყოს.

**802.7 დასაჯდომი თანმხლები პირისთვის.** თანმხლები პირისთვის განკუთვნილი დასაჯდომი, რომელიც 802.7 ქვეთავს შეესაბამება, უნდა მოეწყოს ეტლისთვის განკუთვნილი თითოეული სივრცის გვერდზე.

**802.7.1 თანმხლები პირისთვის განკუთვნილი დასაჯდომის ტიპი.** თანმხლები პირისთვის განკუთვნილი ადგილი ეტლისთვის მისაღვომ სივრცეში არსებული ადგილების ექვივალენტური ზომის, ხარისხის, კომფორტის და მომსახურების უნდა იყოს. თანმხლები პირისთვის განკუთვნილი დასაჯდომები დასაშვებია იყოს არაფიქსირებული.

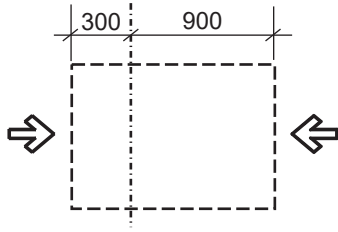
**802.7.2 თანმხლები პირისთვის განკუთვნილი დასაჯდომების განლაგება.** რიგში ჩამწკრივებულ დასაჯდომებში თანმხლები პირისთვის განკუთვნილი დასაჯდომი უნდა მდებარეობდეს ისე, რომ პირის მხარი უსწორდებოდეს ეტლში მჯდომის მხარს. ითვლება, რომ ეტლში მჯდომის მხარი ეტლისთვის განკუთვნილი სივრცის წინა მხრიდან 900 მმ ან მეტია, და 300 მმ ან მეტი ეტლისთვის განკუთვნილი სივრცის უკანა მხრიდან. თანმხლები პირისთვის განკუთვნილი დასაჯდომის იატაკის ზედაპირი ეტლისთვის განკუთვნილი სივრცის იატაკის ზედაპირის დონეზე უნდა მდებარეობდეს.

**გამონაკლისი:** თანმხლები პირისთვის განკუთვნილი დასაჯდომების განლაგება არ არის მოთხოვნილი, სადაც დასაჯდომები მოწყობილია საფეხურებად და ისინი მოიცავენ სასადილო ზედაპირებს და სამუშაო ზედაპირებს.

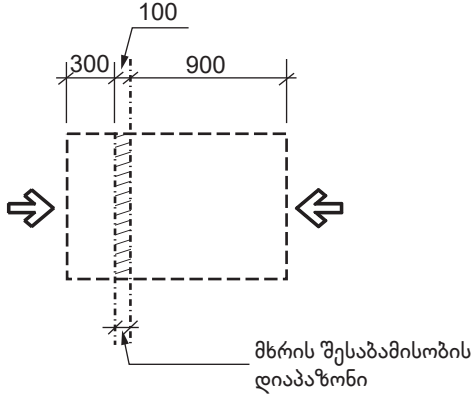


სურათი 802.7.2 (ა)

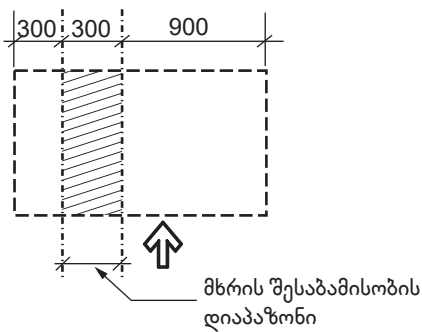
თანმხლები პირისთვის განკუთვნილი დასაჯდომების განლაგება - ხედი



სურათი 802.7.2 (ბ)  
თანმხლები პირებისთვის განკუთვნილი დასაჯდომების განლაგება მისაწვდომი წინა ან უკანა მხრიდან - არსებული შემთხვევა



სურათი 802.7.2 (გ)  
თანმხლები პირებისთვის განკუთვნილი დასაჯდომების განლაგება მისაწვდომი წინა ან უკანა მხრიდან - ახალი შემთხვევა



სურათი 802.7.2 (დ)  
თანმხლები პირებისთვის განკუთვნილი დასაჯდომების განლაგება მისაწვდომი გვირგვინიდან

**802.8 დასაჯდომები გადაადგილების შეზღუდვის მქონე პირებისთვის.** გასავლელის გასწვრივ განთავსებული დასაჯდომები გადაადგილების შეზღუდვის მქონე პირებისთვის უნდა შეესაბამებოდეს 802.8 ქვეთავსს.

**802.8.1 სახელურები.** სადაც დასაჯდომებს აქვს სახელურები, გადაადგილების შეზღუდვის მქონე პირების

დასაჯდომის კიდეზე, დასაკეცი ან ჩამოსაწევი სახელურები უნდა მდებარეობდეს გასავლელის მხარეს.

**802.8.2 ამოცნობა.** თითოეულ გასავლელთან მდებარე დასაჯდომს გადაადგილების შეზღუდვის მქონე პირებისთვის, უნდა ჰქონდეს ნიშანი ან აღნიშვნა.

**802.9 ხედვის ხაზები.** სადაც მოსალოდნელია, რომ მაყურებელი მჯდომარე უყურებდეს სანახაობას, ეტლში მჯდომი მაყურებლებისთვის განკუთვნილ სივრცეში უზრუნველყოფილი უნდა იყოს ხედვის ხაზი 802.9.1 ქვეთავის შესაბამისად. სადაც მოსალოდნელია, რომ ეტლში მჯდომი მაყურებლის წინ მჯდომმა მაყურებელმა ფეხზე მდგომმა უყუროს სანახაობას, ეტლში მჯდომი მაყურებლისთვის განკუთვნილ სივრცეებში ხედვის ხაზი უზრუნველყოფილი უნდა იყოს 802.9.2 ქვეთავის შესაბამისად.

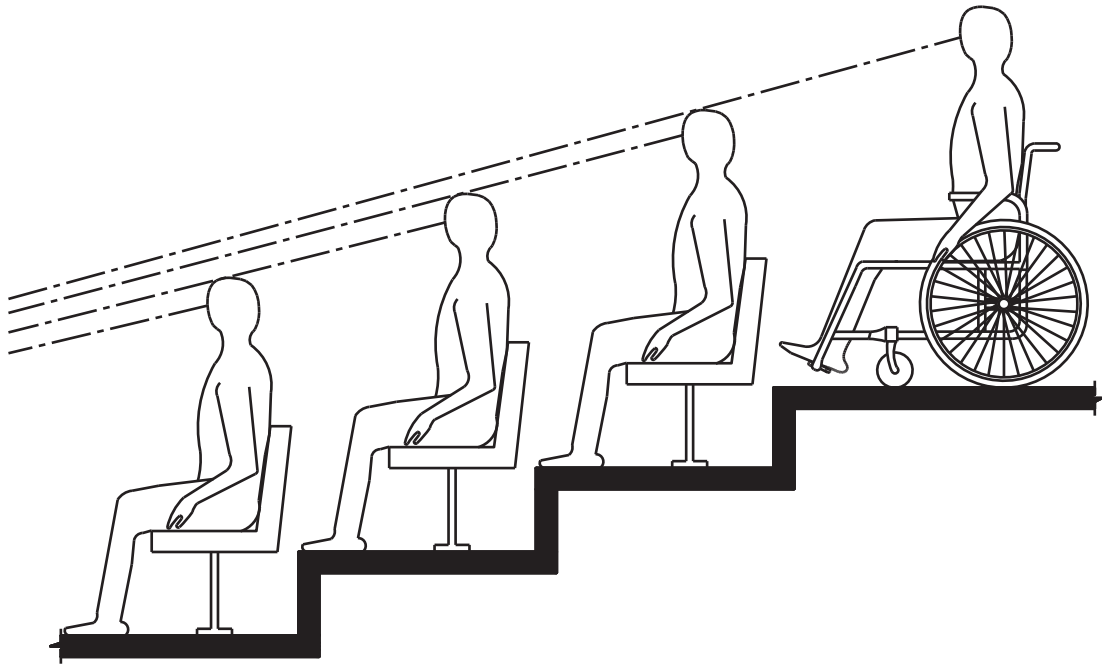
**802.9.1 ხედვის ხაზი მჯდომარე მაყურებლების თავზე.** სადაც მოსალოდნელია, რომ მაყურებელი სანახაობის დროს იჯდება, ეტლში მჯდომი მაყურებლებისთვის განკუთვნილ სივრცეებში უნდა შეიქმნას წარმოდგენის შესრულების ადგილის ან სათამაშო მოედნისკენ მიმართული ისეთივე ხედვის ხაზები, როგორც არსებობს ეტლში მსხდომებისათვის განკუთვნილი სივრცის ყველაზე ახლოს მყოფი მაყურებლისთვის. სადაც დასაჯდომი ისეა განთავსებული, რომ ხედვის ხაზები თავს ზემოთ იქმნება, ეტლში მსხდომი მაყურებლებისთვის განკუთვნილ სივრცეებში უნდა იქმნებოდეს 802.9.1.1 ქვეთავის შესაბამისი ხედვის ხაზები. სადაც ეტლში მსხდომებისათვის განკუთვნილ სივრცეებში ხედვის ხაზები გადის მხრებსა და მაყურებელთა თავებს შორის, ეტლში მსხდომებისათვის განკუთვნილ სივრცეებში არსებული ხედვის ხაზები უნდა შეესაბამებოდეს 802.9.1.2 ქვეთავსს.

**802.9.1.1 ხედვის ხაზები თავებს ზემოთ.** ეტლში მსხდომი მაყურებლებისთვის განკუთვნილ ადგილებში, თავებს ზემოთ არსებული ხედვის ხაზები უნდა გადიოდეს ეტლში მსხდომებისათვის განკუთვნილი სივრცის წინ მდებარე პირველ რიგში მსხდომ პირთა თავებს ზემოთ.

**802.9.1.2 ხედვის ხაზები თავებს შორის.** ეტლში მსხდომი მაყურებლებისთვის განკუთვნილ ადგილებში, თავებს შორის გამავალი ხედვის ხაზები უნდა გადიოდეს ეტლში მსხდომებისათვის განკუთვნილი სივრცის წინ მდებარე პირველ რიგში მჯდომ პირთა მხრებს ზემოთ და თავებს შორის.

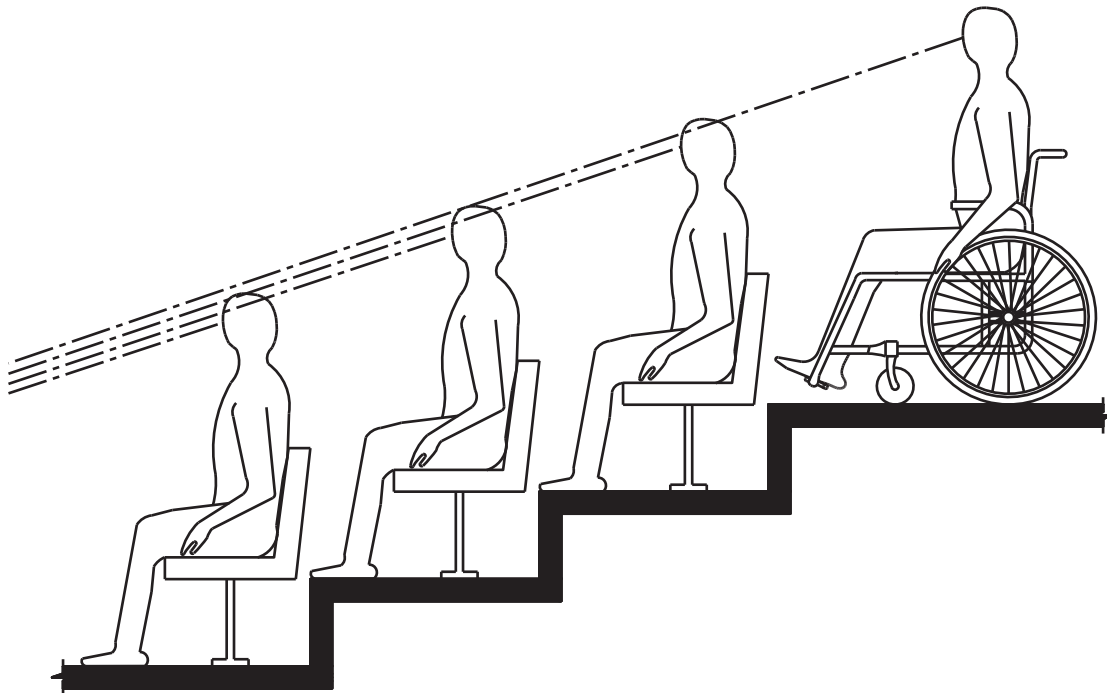
**802.9.2 ხედვის ხაზები ფეხზე მდგომ მაყურებელთა თავს ზემოთ.** ეტლში მსხდომებისათვის განკუთვნილი სივრცეები, სადაც ხედვის ხაზი ფეხზე მდგომ მაყურებელთა თავს ზემოთ უნდა გადიოდეს, უნდა შეესაბამებოდეს 802.9.2 ქვეთავსს.

**802.9.2.2 სიმაღლე.** იატაკის ზედაპირის სიმაღლე, რომელიც მდებარეობს ეტლისთვის განკუთვნილ სივრცესთან უნდა შეესაბამებოდეს 802.9.2.2 ცხრილს. ინტერპოლაციები დასაშვებია იმ რიგებს შორის ამაღლების სიმაღლისთვის, რომლებიც არაა ცხრილში.



სურათი 802.9.1.1

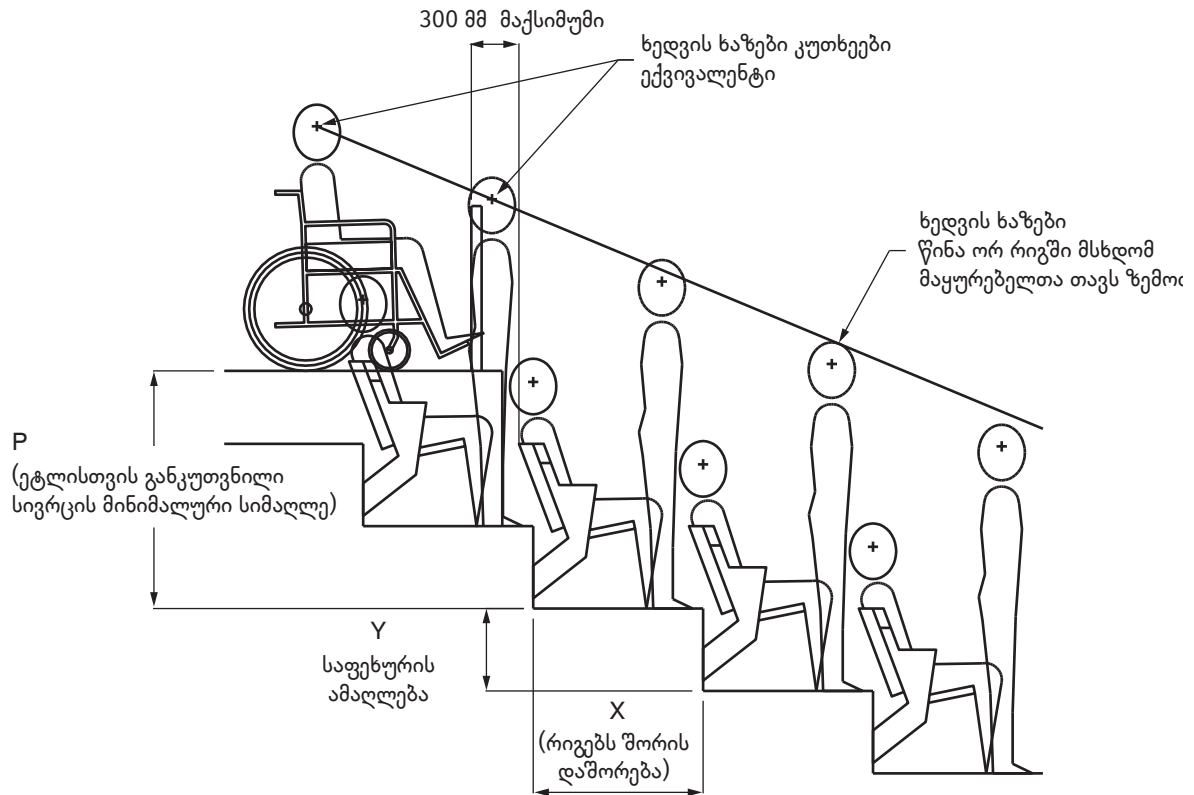
ხედვის ხაზები მჭიდრობარე მაყურებლების თავებს ზემოთ



სურათი 802.9.1.2

ხედვის ხაზები მჭიდრობარე მაყურებლების თავებს შორის





სურათი 802.9.2

ხედვის ხაზები ფიზიკურად დაშორების შემთხვევაში

ცხრილი 802.9.2.2

ეტლისთვის განკუთვნილი სივრცის აუცილებელი სიმაღლის დონე ფიზიკურად დაშორების შემთხვევაში

საფეხურის ამალეება	ეტლისთვის განკუთვნილი სივრცის მინიმალური სიმაღლე რიგებს შორის დაშორების საფუძველზე <sup>1</sup>		
	რიგებს შორის 840 მმ-ზე ნაკლები <sup>2</sup>	რიგებს შორის 840 მმ-დან 1120 მმ-მდე <sup>2</sup>	რიგებს შორის 1120 მმ-ზე მეტი <sup>2</sup>
0 მმ	405 მმ	405 მმ	405 მმ
100 მმ	560 მმ	535 მმ	535 მმ
205 მმ	785 მმ	760 მმ	710 მმ
305 მმ	1015 მმ	940 მმ	890 მმ
405 მმ	1245 მმ	1145 მმ	1065 მმ
510 მმ <sup>3</sup>	1475 მმ	1345 მმ	1245 მმ
610 მმ <sup>4</sup>	მონაცემები არ არის	1550 მმ	1420 მმ
710 მმ	მონაცემები არ არის	1750 მმ	1600 მმ
815 მმ	მონაცემები არ არის	მონაცემები არ არის	1955 მმ
915 მმ და მაღალი	მონაცემები არ არის	მონაცემები არ არის	1955 მმ

- ეტლისთვის განკუთვნილი სივრცის სიმაღლე არის შეფუთული მანძილი უშუალოდ ეტლისთვის განკუთვნილი სივრცის წინ მდებარე რიგის დასაჯდომების საფეხურებიდან ეტლისთვის განკუთვნილი სივრცის საფეხურებამდე.
- რიგებს შორის დაშორება არის საზურგიდან საზურგემდე თარაზული მანძილი ეტლისთვის განკუთვნილი სივრცის წინ მდებარე რიგების დასაჯდომებს შორის.
- დასაჯდომების საფეხურებს, რომელთა რიგებს შორის დაშორება 840 მმ-ზე ნაკლებია, არ შეიძლება ჰქონდეს 455 მმ-ზე მაღალი ამალეებები.
- დასაჯდომების საფეხურებს, რომელთა რიგებს შორის დაშორება 1120 მმ-ზე ნაკლებია, არ შეიძლება ჰქონდეს 685 მმ-ზე მაღალი ამალეებები.
- ცხრილი 802.9.2.2 ეფუძნება ეტლში მჯდომი მაყურებლის ხედვის ხაზს, რომელიც ეტლისთვის განკუთვნილი სივრცის წინ მდებარე ორ რიგში მჯდომი მაყურებლების თავს ზემოთ გადის და იყენებს ზოგად ანთროპომეტრულ მონაცემებს. ცხრილი ეფუძნება შემდეგ გამოთვლას:  $[(2X+34)(Y-2.25)/X]+(20.2-Y)$ , სადაც Y არის ეტლისთვის განკუთვნილი სივრცის წინ მდებარე რიგების საფეხურის ამალეება, ხოლო X არის ეტლისთვის განკუთვნილი სივრცის წინ მდებარე რიგებს შორის მანძილი. გამოთვლა დამყარებულია ეტლისთვის განკუთვნილი სივრცის წინა მხარეზე, რომელიც მდებარეობს უშუალოდ წინ მდებარე საფეხურზე განთავსებული დასაჯდომის ზურგიდან 305 მმ-ში, ხოლო ფეხზე მდგომი მაყურებლის თვალი საფეხურის შუბლიდან 205 მმ-ით არის დაშორებული.

**802.10 ეტლისთვის განკუთვნილი სივრცეების განაწილება.**

მინიმალური რაოდენობა ეტლისათვის განკუთვნილი სივრცეების განსათავსებლად უნდა შეესაბამებოდეს 802.10 ცხრილს. ეტლისთვის განკუთვნილი სივრცეები უნდა გადანაწილდეს 802.10.1, 802.10.2 და 802.10.3 ქვეთავების შესაბამისად. სივრცეებში, რომლებიც, უმთავრესად, ფილმების საყურებლად გამოიყენება, ეტლისთვის განკუთვნილი სივრცეები უნდა გადანაწილდეს 802.10.4 ქვეთავის შესაბამისად. როდესაც ეტლისთვის განკუთვნილი ადგილების აუცილებელი რაოდენობა შეივსება, შემდგომი გადანაწილება საჭირო არ არის.

**802.10.1 თარაზული გადანაწილება.** ეტლისთვის განკუთვნილი სივრცეები უნდა გადანაწილდეს თარაზულად, რათა უზრუნველყოფილ იქნას ხედვის ვარიანტები. სადაც დასაჯდომები გარს ერტყმის სცენას ან მოედანს, სრულად ან ნაწილობრივ, თარაზული გადანაწილება უნდა მოიცავდეს მთლიან დასაჯდომ სივრცეს. ეტლისთვის განკუთვნილი ორი სივრცის გვერდიგვერდ მდებარეობა დასაშვებია.

**გამონაკლისი:** 300 ან უფრო ცოტა დასაჯდომის მქონე თავშეყრის ფართობებზე თარაზული გადანაწილება არ მოითხოვება, თუ ეტლისთვის განკუთვნილი სივრცეები მდებარეობს რიგის სივრცის მე-2 ან მე-3 ნაწილის საზღვრებში. რიგის სივრცის განსაზღვრისას გათვალისწინებულ უნდა იქნას ყველა შუალედური გასავლელი. თუ რიგის მთლიანი სივრცე მე-2 და მე-3 კვარტლის საზღვრებში არ არის საკმარისი, რომ დაიტიოს თანმხლები პირებისათვის განკუთვნილი მოთხოვნილი დასაჯდომები და ეტლისთვის განკუთვნილი სივრცეები, დასაშვებია, რომ თანმხლები პირებისათვის განკუთვნილი დამატებითი დასაჯდომები და ეტლისთვის განკუთვნილი დასაჯდომები გაგრძელდეს რიგის პირველ და მეოთხე ნაწილში.

**802.10.2 სხვადასხვა მანძილის განაწილება სანახაობის გარშემო.** ეტლისთვის განკუთვნილი სივრცეები სანახაობიდან სხვადასხვა მანძილზე უნდა გადანაწილდეს, რათა შეიქმნას ხედვის ვარიანტები.

**გამონაკლისები:**

1. გადახურულ ტრიბუნებზე ეტლისთვის განკუთვნილი სივრცეები, დასაშვებია, მხოლოდ რიგებში, გადახურული ტრიბუნის შესასვლელებთან განთავ-

სდეს.

2. თავშეყრის ფართობები, რომლებიც ფილმების საჩვენებლად გამოიყენება, სადაც 300 ან ნაკლები დასაჯდომია, არ არის აუცილებელი, შეესაბამებოდეს 802.10.2 ქვეთავს.

3. თავშეყრის ფართობები 300 ან ნაკლები დასაჯდომით, სადაც ეტლისთვის განკუთვნილი სივრცეები მთლიანი წინა რიგების 50%-ის საზღვრებშია, გარდა ფილმების საჩვენებელი სივრცეებისა, არ არის აუცილებელი, შეესაბამებოდეს 802.10.2 ქვეთავს,

**802.10.3 განაწილება ტიპების მიხედვით.** სადაც დასაჯდომებიან თავშეყრის ფართობებს აქვს სხვადასხვა ტიპის დასაჯდომი სივრცეები, ეტლისთვის განკუთვნილი სივრცეები უნდა არსებობდეს თითოეულ ტიპთან.

**802.10.3.1 დამტენი მოწყობილობები.** სადაც ეტლისთვის განკუთვნილ სივრცეებთან უზრუნველყოფილია დამტენი მოწყობილობები, ისინი უნდა შეესაბამებოდეს 906-ე ქვეთავს.

**802.10.4 უმთავრესად, ფილმების საჩვენებლად გამოყენებული სივრცეები.** სივრცეებში, რომლებიც, უმთავრესად, ფილმების საჩვენებლად გამოიყენება, ეტლისთვის განკუთვნილი სივრცეები უნდა შეესაბამებოდეს 802.10.4 ქვეთავს.

**802.10.4.1 სივრცეები, სადაც დასაჯდომები მოწყობილია ამალლებულ დონეებზე.** სადაც დასაჯდომები მოწყობილია ამალლებულ დონეებზე, ეტლისთვის განკუთვნილი სივრცეები ამალლებულ დონეზე მოწყობილი დასაჯდომებიანი ფართობის ნაწილი უნდა იყოს ან ასეთი ამალლებული დონის გადამკვეთი გასავლელის გასწვრივ უნდა მოეწყოს.

**802.10.4.2 მანძილი ეკრანიდან.** ეტლისთვის განკუთვნილი სივრცეები უნდა მდებარეობდეს ქვემოთ ჩამოთვლილთაგან ერთ-ერთი პირობის შესაბამისად:

1. უკანარიგების 60%-ის საზღვრებში განთავსებული დასაჯდომები; ან
2. მდებარეობს აუდიტორიის ნაწილში, სადაც შვეული ხედვის კუთხეები, რომელიც გაზომილია ეკრანის თავიდან, არის 40-დან 100-მდე პროცენტულობის, ყველა ადგილის ვერტიკალური ხედვის კუთხეებიდან, დაწყებული პირველი რიგის ადგილებიდან (პირველი პროცენტულობა) ბოლო რიგის ადგილებამდე (მეასე პროცენტულობა).

**ცხრილი 802.10**

**ეტლისთვის განკუთვნილი სივრცეების განაწილება.**

შეკრების ფართობებზე დასაჯდომების საერთო რაოდენობა	ეტლისთვის განკუთვნილი სივრცეების მინიმალური რაოდენობა
150-მდე	1
151-დან 500-მდე	2
501-დან 1000-მდე	3
1001-დან 5,000-მდე	3, დამატებით 1 დამატებითი სივრცე ყოველი 1,000 დასაჯდომისთვის ან ნაწილებისთვის 1000-ს ზემოთ
5,001 და მეტი	7, დამატებით 1 დამატებითი სივრცე ყოველი 2,000 დასაჯდომისთვის ან ნაწილებისთვის 5,000-ს ზემოთ

**802.11 თარჯიმნის განთავსების ადგილი.**

**802.11.1 ზოგადი.** თარჯიმნის განთავსების ადგილები უნდა შეესაბამებოდეს 802.11 ქვეთავსს.

**802.11.2 სივრცე.** თარჯიმნის განთავსების ადგილები უნდა უზრუნველყოფდეს 600 მმ სიღრმის და 900 მმ სიგანის თავისუფალ სივრცეს შესაბამის დონეზე, რომელიც ისე მდებარეობს, რომ დასაჯდომი სივრციდან უზრუნველყოფდეს 802.11.3 ქვეთავსში აღნიშნული პირდაპირი ხედვის ხაზის არსებობას.

**802.11.3 მდებარეობა.** თარჯიმნის განთავსების ადგილები ისე უნდა მდებარეობდეს, რომ ასეთი ადგილიდან მარჯვნივ და მარცხნივ 60 გრადუსზე, 20,0 მ თარაზულ დისტანციაზე მდებარე დასაჯდომები ქმნიდეს ხედვის ხაზებს თარჯიმნის განთავსების ადგილთან, ადგილის იატაკიდან 900 მმ-დან 1800 მმ-მდე სიმაღლეზე.

**802.11.4 განათება.** თარჯიმნის განთავსების ადგილები აღჭურვილი უნდა იყოს განათების ხელსაწყოებით, რომელთაც შეუძლია უზრუნველყონ 110 ლუქს განათება, თარჯიმნის განთავსების ადგილის იატაკის ცენტრთან, იატაკიდან 1200 მმ სიმაღლეზე, როცა ქესტების ენაზე თარგმნა მიმდინარეობს.

**802.11.5 ფონი.** სადაც თარჯიმნის განთავსების ადგილების უკან მდებარეობს 3000 მმ -ზე ნაკლები მუდმივი კედელი, იატაკის ზედაპირიდან 2500 მმ-მდე სიმაღლის მქონე მუდმივი კედელი ფონად უნდა იყოს განხილული. ფონს უნდა ჰქონდეს ბრტყელი, გლუვი, ერთი ფერის, არაამრეკლავი ზედაპირი.

**გამონაკლისი:** აუცილებელი არ არის კედელი შეესაბამებოდეს ამ ქვეთავსს, სადაც კედელი არის ერთი ფერის, არაამრეკლავი ზედაპირით.

**ქვეთავი 803  
თანსაზომის გამოსაზვადი, მოსაზომები და  
შესახანი მოთახვები**

**803.1 ზოგადი.** ტანსაცმლის გამოსაცვლელი, მოსაზომები და შესახანი მისაწვდომი ოთახები უნდა შეესაბამებოდეს 803-ე ქვეთავსს.

**803.2 მოსატრიალებელი სივრცე.** ოთახში უნდა იყოს 304-ე ქვეთავის შესაბამისი მოსატრიალებელი სივრცე.

**803.3 კარის გაღების მიმართულება.** კარები არ უნდა იღებოდეს ოთახისკენ, თუ ოთახში არ არის 305-ე ქვეთავის შესაბამისი იატაკის თავისუფალი სივრცე კართან, კედლის საზღვრებში მოქცეული სივრცის მიღმა.

**803.4 ძელსკამები.** ოთახში უნდა იყოს 903-ე ქვეთავის შესაბამისი ძელსკამი.

**803.5 ქურთუკის საკიდები და თაროები.** ოთახში არსებულ ქურთუკის საკიდებთან მიდგომა შესაძლებელი უნდა იყოს წინიდან ან გვერდიდან 308-ე ქვეთავის შესაბამისად. არსებობის შემთხვევაში, თარო იატაკიდან უნდა მდებარეობდეს, არაუმცირეს, 1000 მმ და, არაუმეტეს, 1200 მმ-ზე.

**ქვეთავი 804  
სამზარეულოები**

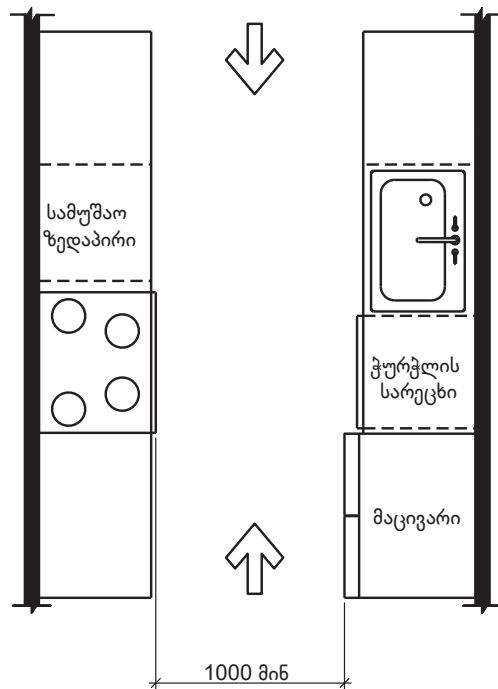
**804.1 ზოგადი.** სამზარეულოები უნდა შეესაბამებოდეს 804-ე ქვეთავსს.

**804.2 თავისუფალი სივრცე.** გამჭოლი სამზარეულოს არსებობისას, თავისუფალი სივრცე უნდა შეესაბამებოდეს 804.2.1 ქვეთავსს. თუ სამზარეულოს U-ის ფორმა აქვს, თავისუფალი სივრცე უნდა შეესაბამებოდეს 804.2.2 ქვეთავსს. სამზარეულოები, სადაც არ არის საჭმლის მოსამზადებელი ან ჩვეულებრივი ქურები, არ საჭიროებს 804.2 ქვეთავსთან შესაბამისობას.

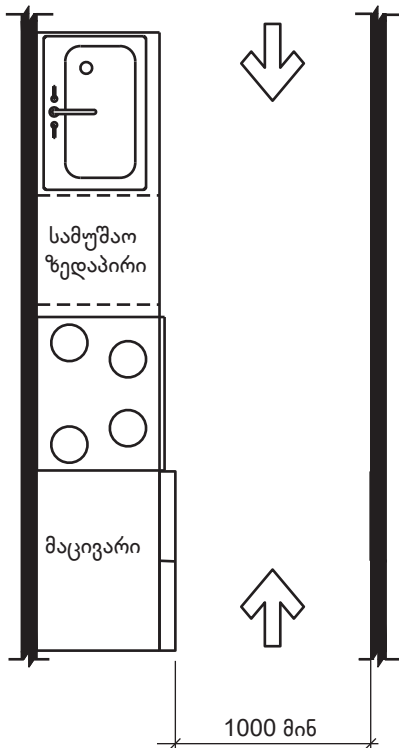
**804.2.1 გამჭოლი სამზარეულოები.** გამჭოლ სამზარეულოებში, სადაც ზედაპირები, მოწყობილობები ან კარადები ორ მოპირდაპირე მხარეს არაა განლაგებული, ან სადაც ზედაპირები, მოწყობილობები ან კარადები პარალელური კედლის მოპირდაპირეაა, თავისუფალი სივრცე ყველა ერთმანეთის მოპირდაპირედ მდგარ კარადას, ზედაპირს, მოწყობილობას ან კედელს შორის სამზარეულოს სამუშაო ფართობის საზღვრებში უნდა იყოს, არაუმცირეს, 1000 მმ სიგანის. გამჭოლ სამზარეულოს ორი შესასვლელი უნდა ჰქონდეს.

**804.2.2 U-ფორმის სამზარეულოები.** ერთმანეთის მიყოლებით სამი მხრიდან შემოზღუდულ სამზარეულოებში თავისუფალი სივრცე ყველა ერთმანეთის მოპირდაპირე კარადას, ზედაპირს, მოწყობილობას ან კედელს შორის სამზარეულოს სამუშაო ფართობების საზღვრებში უნდა იყოს, არაუმცირეს, 1500 მმ.

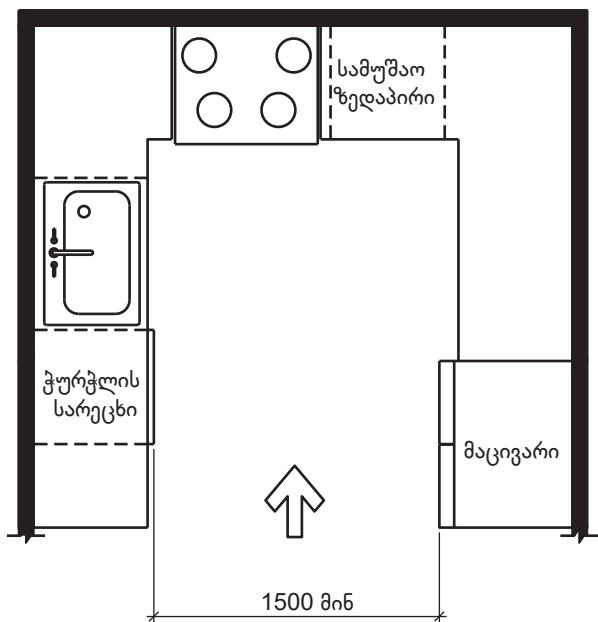
**გამონაკლისი:** 804.2.1 ქვეთავის შესაბამისი U-ფორმის სამზარეულოები კუნძულით.



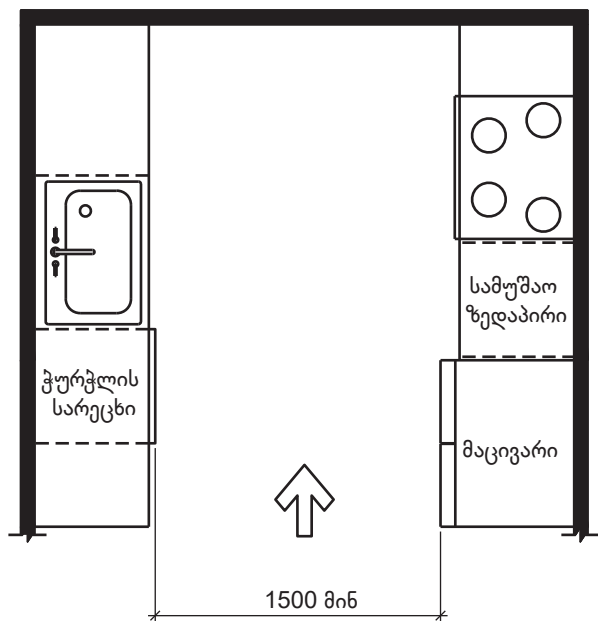
**სურათი 804.2.1 (ა)  
თავისუფალი მანძილი გამჭოლ სამზარეულოებში**



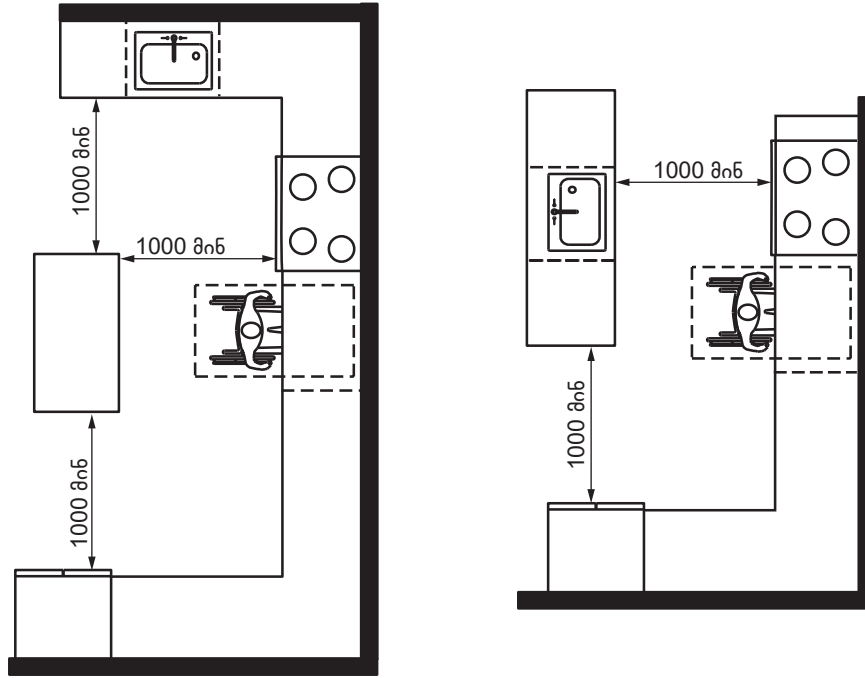
სურათი 804.2.1 (ბ)  
 თავისუფალი მანძილი გაბჭოლ სამზარეულოებში  
 სამუშაო ზედაპირი



სურათი 804.2.2 (ა)  
 თავისუფალი მანძილი U-ფორმის სამზარეულოებში



სურათი 804.2.2 (ბ)  
 თავისუფალი მანძილი U-ფორმის სამზარეულოებში



სურათი 804.2.2 (ბ)

თავისუფალი მანძილი U-ფორმის სამზარეულოებში - გამონაკლისი

**804.2.3 სივრცეები, სადაც საჭმლის მოსამზადებელი ზედაპირი ან ჩვეულებრივი ქურა არ მდებარეობს.** სამზარეულოს სივრცეებში, სადაც საჭმლის მოსამზადებელი ზედაპირი ან ჩვეულებრივი ქურა არ მდებარეობს თავისუფალი სივრცე ყველა მოპირდაპირედ მდგარ კარადას, ზედაპირს, მოწყობილობას და კედელს შორის სამზარეულოს სამუშაო ფართობის საზღვრებში უნდა იყოს, არაუმცირეს, 1000 მმ. სივრცის.

**804.3 სამუშაო ზედაპირი.** სივრცეში არაუმცირეს 760 მმ. მქონე არანაკლებ ერთი მისაწვდომი, 902-ე ქვეთავის შესაბამისი სამუშაო ზედაპირი უნდა იყოს უზრუნველყოფილი. სამუშაო ზედაპირები უნდა მოეწყოს 804.5.5.2 ან 804.5.5.3 ქვეთავის შესაბამისად.

**გამონაკლისი:** სივრცეებში, სადაც არ ღვას საჭმლის მოსამზადებელი ან ჩვეულებრივი ქურა, აუცილებელი არ არის, იყოს მისაწვდომი სამუშაო ზედაპირი.

**804.4 ნიჟარები.** ნიჟარები უნდა შეესაბამებოდეს 606-ე ქვეთავს.

**804.5 მოწყობილობები.** არსებობის შემთხვევაში, სამზარეულო მოწყობილობები უნდა შეესაბამებოდეს 804.5 ქვეთავს.

**804.5.1 იატაკის თავისუფალი სივრცე.** თითოეულ სამზარეულოს მოწყობილობასთან უნდა იყოს იატაკის თავისუფალი სივრცე.

**804.5.2 ელემენტების სამართავები.** ელემენტების სამართავები უნდა შეესაბამებოდეს 309-ე ქვეთავს.

**გამონაკლისები:**

1. მოწყობილობის კარები და კარის საკეტი მექანიზმები არ არის აუცილებელი, შეესაბამებოდეს 309.4 ქვეთავს.

2. მოწყობილობის კარები, რომელსაც გასაღები მექანიზმი ქვემოთა მხარეს აქვს, არ არის აუცილებელი, შეესაბამებოდეს 309.3 ქვეთავს.

**804.5.3 ჭურჭლის სარეცხი მანქანა.** ჭურჭლის სარეცხი მანქანის კარების მომიჯნავედ უნდა მდებარეობდეს იატაკის თავისუფალი სივრცე. ჭურჭლის სარეცხი მანქანის კარი ღია პოზიციაში არ უნდა ხერგავდეს ჭურჭლის სარეცხი მანქანის ან მომიჯნავედ მდებარე ნიჟარისთვის მოწყობილ იატაკის თავისუფალ სივრცეს.

**804.5.4 საჭმლის მოსამზადებელი ზედაპირი.** საჭმლის მოსამზადებელი ზედაპირები უნდა შეესაბამებოდეს 804.5.4 ქვეთავს.

**804.5.4.1 მისაწვდომი.** ქურის ან საჭმლის მოსამზადებელი ზედაპირის პარალელურად ან წინ უნდა მდებარეობდეს იატაკის თავისუფალი სივრცე.

**804.5.4.2 წინიდან მისაწვდომი.** სადაც იატაკის თავისუფალი სივრცე მდებარეობს წინა მხარეს, უზრუნველყოფილი უნდა იყოს 306-ე ქვეთავის შესაბამისი მუხლის სიმაღლემდე და ფეხის ფალანგისთვის საჭირო სივრცე. ქურის ან საჭმლის მოსამზადებელი ზედაპირის ქვედა ნაწილი უნდა იყოს იზოლირებული ან სხვაგვარად დაცული, რათა არ გამოიწვიოს დაწვა, ფხაჭვნა ან ელექტრო შოკი.

**804.5.4.3 პარალელური მისაწვდომი.** სადაც იატაკის თავისუფალი სივრცე, რომელსაც პარალელური მისაწვდომი აქვს, მოწყობილობების ცენტრში უნდა მდებარეობდეს.

**804.5.4.4 სამართავები.** არ არის აუცილებელი, სამართავები მდებარეობდეს მისაწვდომი სანთურების გასწვრივ.

**804.5.5 ღუმელი.** ღუმელები უნდა შეესაბამებოდეს

804.6.5 ქვეთავს.

**804.5.5.5.1 იატაკის თავისუფალი სივრცე.** იატაკის თავისუფალი სივრცე უნდა არსებობდეს. ღუმელის კარი ღია მდგომარეობაში არ უნდა ხერგავდეს ღუმელის იატაკის თავისუფალ სივრცეს.

**804.5.5.5.2 გვერდიდან გასაღები ღუმელის კარი.** გვერდიდან გასაღები კარიანი ღუმელების გვერდით, ღუმელის კარის საკეტთან მხარეს, უნდა მდებარეობდეს 804.3 ქვეთავის შესაბამისი სამუშაო ზედაპირი.

**804.5.5.5.3 ქვემოდან გასაღები ღუმელის კარი.** ქვემოდან გასაღები ღუმელის კარის ერთ მხარეს უნდა მდებარეობდეს 804.3 ქვეთავის შესაბამისი სამუშაო ზედაპირი.

**804.5.5.4 სამართავები.** არ არის აუცილებელი, სამართავები მდებარეობდეს მისაწვდომი სანთურების გასწვრივ.

**804.5.6 მაცივარი/საყინულე.** კომბინირებულ მაცივარ/საყინულეს უნდა ჰქონდეს, სულ მცირე, 50% საყინულის თაროებიანი განყოფილება, მათ შორის, საყინულე ქვემოთ მხარეს, არაუმეტეს, 1370 მმ იატაკიდან ზემოთ, როდესაც განყოფილებაში თაროები მაქსიმალურ სიმაღლეზეა მოწყობილი. მაცივრის/საყინულის პარალელურად უნდა მდებარეობდეს იატაკის თავისუფალი სივრცე. იატაკის თავისუფალი სივრცის შუახაზი მაცივრის/საყინულისთვის გამოყოფილი სივრცის შუახაზიდან დაცილებული უნდა იყოს, არაუმეტეს, 600 მმ-ით.

ქვეთავი 805

სახანსპორტო მისაწვდომი საშუალებები

**805.1 ზოგადი.** სატრანსპორტო მისაწვდომი საშუალებები უნდა შეესაბამებოდეს 805-ე ქვეთავს.

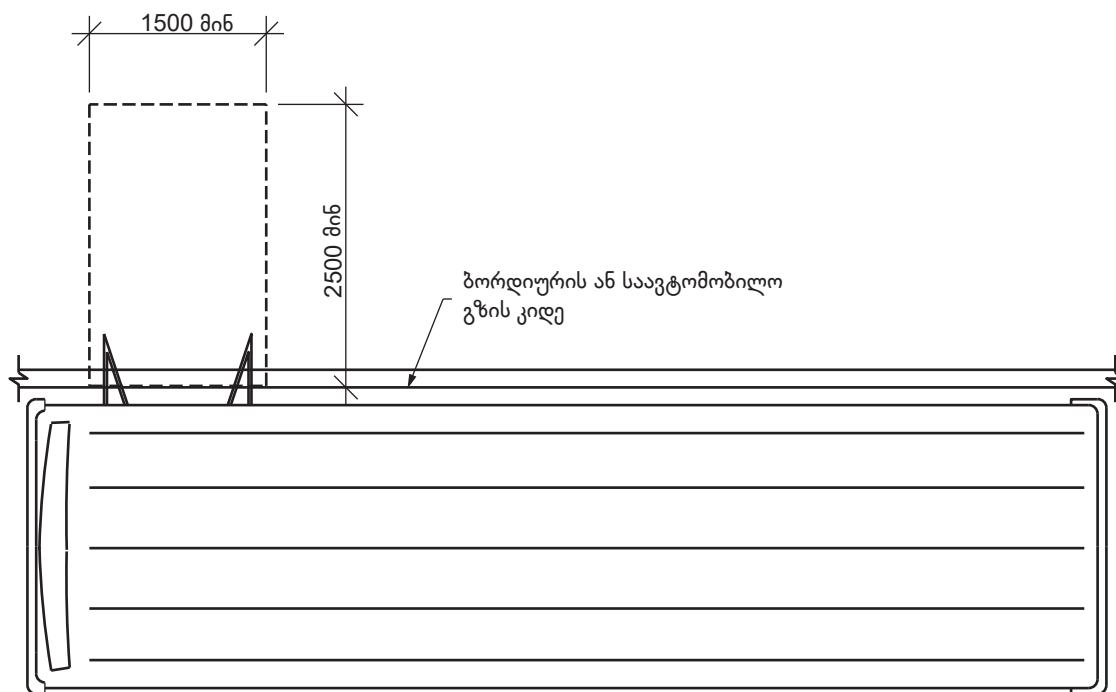
**805.2 ავტობუსში ასასვლელი და ავტობუსიდან ჩამოსასვლელი ფართობები.** ავტობუსში ასასვლელი და ავტობუსიდან ჩამოსასვლელი ფართობები უნდა შეესაბამებოდეს 805.2 ქვეთავს.

**805.2.1 ზედაპირი.** ავტობუსის გაჩერებაზე მდებარე ავტობუსში ასასვლელი და ავტობუსიდან ჩამოსასვლელი ფართობების ზედაპირები უნდა იყოს მყარი და მდგრადი.

**805.2.2 ზომები.**

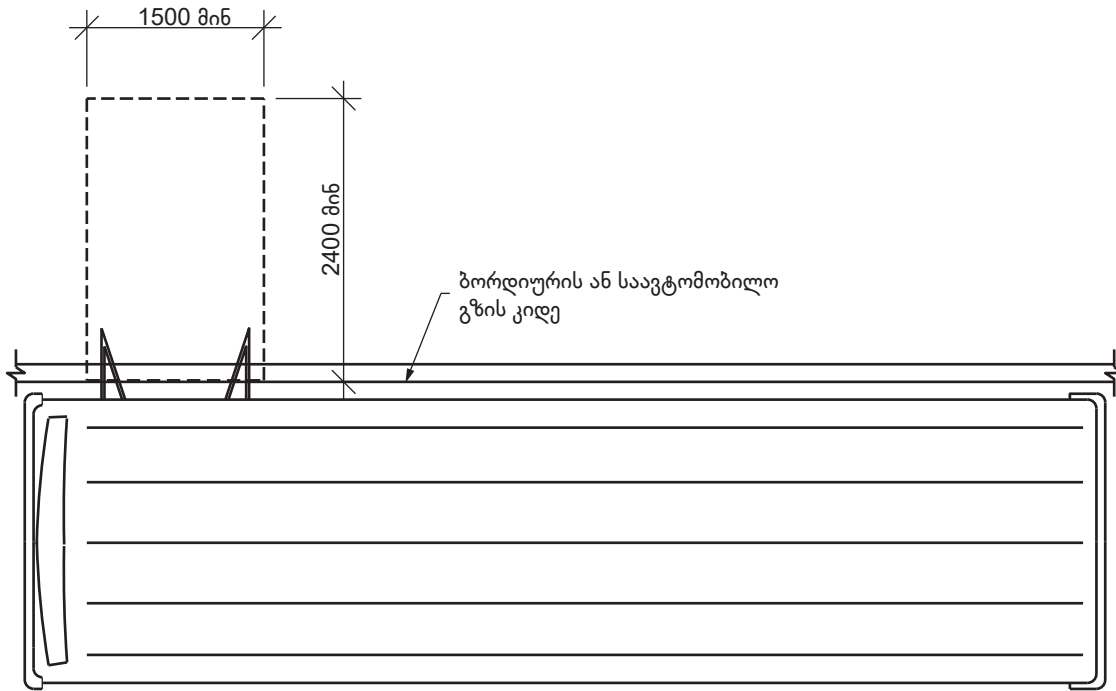
**805.2.2.1 ახალი შენობები და მისაწვდომი საშუალებები.** ახალ შენობებსა და მისაწვდომ საშუალებებში ავტობუსში ასასვლელი და ავტობუსიდან ჩამოსასვლელი ფართობების თავისუფალი სივრცე ბორდიურის ან საავტომობილო გზის კიდის პერპენდიკულარულად გაზომვისას უნდა იყოს, არაუმცირეს, 2500 მმ, ხოლო თავისუფალი სივრცე საავტომობილო გზის პარალელურად გაზომვისას უნდა იყოს, არაუმცირეს, 1500 მმ.

**805.2.2.2 არსებული შენობები და მისაწვდომი საშუალებები.** არსებულ შენობებსა და მისაწვდომ საშუალებებში, ავტობუსში ასასვლელი და ავტობუსიდან ჩამოსასვლელი ფართობების თავისუფალი სივრცე ბორდიურის ან საავტომობილო გზის კიდის პერპენდიკულარულად გაზომვისას უნდა იყოს, არაუმცირეს, 2400 მმ, ხოლო თავისუფალი სივრცე საავტომობილო გზის პარალელურად გაზომვისას უნდა იყოს, არაუმცირეს, 1500 მმ.



სურათი 805.2.2 (ბ)

ავტობუსში ასასვლელი და ავტობუსიდან ჩამოსასვლელი ფართობების ზომა - ახალი შენობები



სურათი 805.2.2 (ბ)

ავტობუსში ასასვლელი და ავტობუსიდან ჩამოსასვლელი ფართობების ზომა - არსებული შენობები

**805.2.3 დაქანება.** საავტომობილო გზის პარალელურად მდებარე ავტობუსში ასასვლელი და ავტობუსიდან ჩამოსასვლელი ფართობების დაქანება ისეთივე უნდა იყოს, როგორც თვითონ გზისა, რამდენადაც შესაძლებელია. საავტომობილო გზის პერპენდიკულარულად მდებარე ავტობუსის გაჩერებაზე მდებარე ავტობუსში ასასვლელი და ავტობუსიდან ჩამოსასვლელი ფართობების დაქანება უნდა იყოს, არაუმეტეს, 1:48.

**805.2.4 დაკავშირება.** ავტობუსში ასასვლელი და ავტობუსიდან ჩამოსასვლელი ფართობები დაკავშირებული უნდა იყოს ქუჩებთან, ტროტუარებთან ან ფეხით მოსიარულეთა ბილიკებთან 402-ე ქვეთავის შესაბამისი მისაწვდომი სვლაგეზით.

**805.3 მოსაცდელი ავტობუსის გაჩერებაზე.** ავტობუსის გაჩერებაზე მდებარე მოსაცდელის იატაკის მინიმალური თავისუფალი ფართობი უნდა შეესაბამებოდეს 305-ე ქვეთავს და ის მთლიანად მოსაცდელის საზღვრებში უნდა იყოს მოქცეული. მოსაცდელი 805.2 ქვეთავის შესაბამის ავტობუსში ასასვლელ და ავტობუსიდან ჩამოსასვლელ ფართობს უნდა უკავშირდებოდეს 402-ე ქვეთავის შესაბამისი მისაწვდომი სვლაგეზით.

**805.4 ავტობუსის გაჩერების ნიშნები.** ავტობუსის მარშრუტის საცნობ ნიშნებზე ვიზუალური მანიშნებლები უნდა შეესაბამებოდეს 703.2.2, 703.2.3 და 703.2.5 - 703.2.8 ქვეთავებს. ამასთან, ავტობუსის მარშრუტის ამოსაცნობ ნიშნებზე ვიზუალური მანიშნებლები უნდა შეესაბამებოდეს 703.2.4 ქვეთავს.

**გამონაკლისი:** ავტობუსების განრიგი, ცხრილები და რუკები, რომლებიც გამოკრულია ავტობუსის გაჩერებაზე ან ავტობუსის შესაყენებელთან, არ არის აუცილებელი, შეესაბამებოდეს 805.4 ქვეთავს.

ლი, შეესაბამებოდეს 805.4 ქვეთავს.

**805.5 სალიანდაგო სატრანსპორტო საშუალებების ბაქნები.** სალიანდაგო სატრანსპორტო საშუალებების ბაქნები უნდა შეესაბამებოდეს 805.5 ქვეთავს.

**805.5.1 დაქანება.** სალიანდაგო სატრანსპორტო საშუალებების ბაქნის დაქანება არცერთი მიმართულებით არ უნდა აღემატებოდეს 1:48-ს.

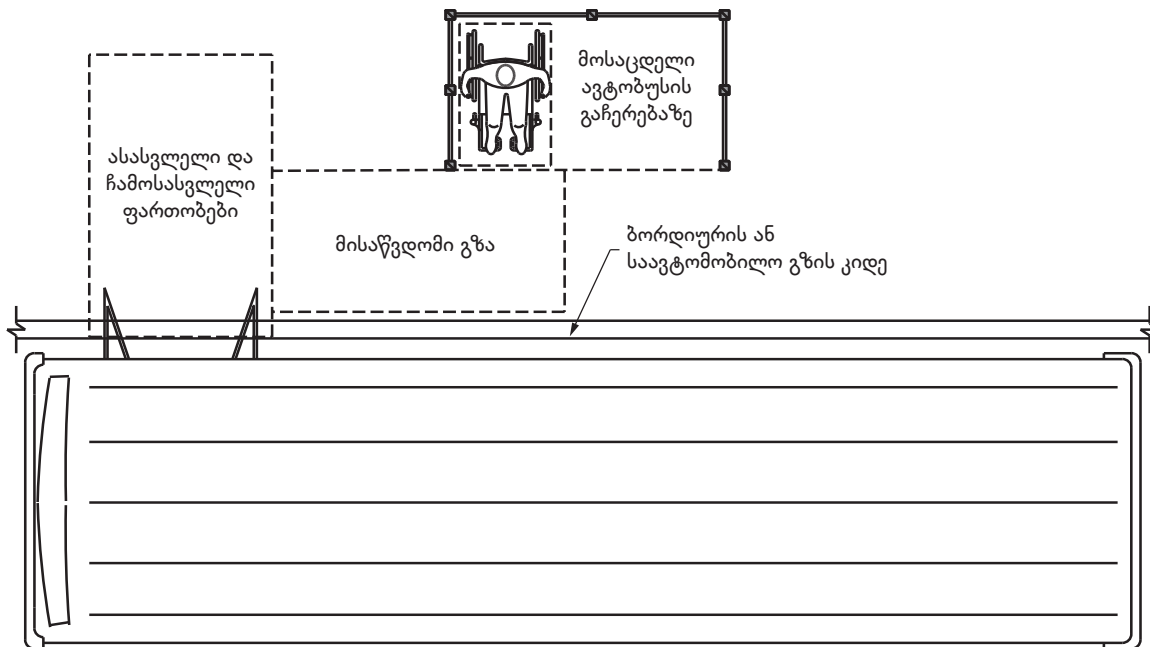
**გამონაკლისი:** სადაც ბაქნები ემსახურება ავტომობილებს, რომლებიც მიჰყვება არსებულ ლიანდაგს ან არსებულ გზაზე გაყვანილ ლიანდაგს, ბაქნის დახრილობა, რომელიც ლიანდაგის პარალელურია, გზის დახრილობის ან არსებული ლიანდაგის დახრილობის ტოლი უნდა იყოს.

**805.5.2 ამოცნობადი გამაფრთხილებლები.** ბაქანზე ასასვლელ კიდეებთან, სადაც არ არის დამცავი პანელები ან ზღუდეები, ადამიანთა მიერ გამოყენებული ბაქნის ფართობის მთელ სიგრძეზე ამოცნობადი გამაფრთხილებლები უნდა განთავსდეს 705-ე ქვეთავის შესაბამისად.

**805.6. სალიანდაგო სატრანსპორტო საშუალებების სადგურის ნიშნები.** სალიანდაგო სატრანსპორტო საშუალებების სადგურის ნიშნები უნდა შეესაბამებოდეს 805.6 ქვეთავს.

**გამონაკლისი:** არ არის აუცილებელი, ნიშნები შეესაბამებოდეს 805.6.1 და 805.6.2 ქვეთავებს, თუ ხმოვანი ნიშნები დისტანციურად გადაეცემა ხელში დასაჭერ მიმღებებს ან აქტიურდება მომხმარებლის მიერ ან მიახლოებისას.

**805.6.1 შესასვლელი.** სადაც ნიშნები მიუთითებს სადგურზე ან სადგურის შესასვლელზე ამოზურცული



სურათი 805.3  
ავტობუსის მოსაცდელი

ნიმუხები და ბრაილის შრიფტი, რომელიც შეესაბამება 703.3 და 703.4 ქვეთავებს, უნდა განთავსდეს თითოეულ შესასვლელთან.

**805.6.2 მარშრუტები და ბოლო გაჩერებები.** ტრანსპორტში ასასვლელ ფართობებზე, ბაქნებზე ან ანტრესოლებზე განთავსებული სადგურების, მარშრუტებისა და გაჩერებების ჩამონათვალი, რომელთაც სადგური ემსახურება, უნდა შეიცავდეს 703.2 ქვეთავის შესაბამის ვიზუალურ მანიშნებლებს. თითო ბაქანზე ან ტრანსპორტში ასასვლელ ფართობზე უნდა განთავსდეს, 703.3 და 703.4 ქვეთავების შესაბამისი, არაუმცირეს, ერთი ამოზრტული ნიშანი და ბრაილი, რომლებიც კონკრეტულ სადგურს აღნიშნავს.

**გამონაკლისი:** სადაც მანიშნებლისთვის სივრცე ცოტაა, არ არის აუცილებელი, მანიშნებლები 76 მმ-ზე მაღალი იყოს.

**805.6.3 სადგურების დასახელებები.** ამ ქვეთავში შესულ სადგურებს უნდა ჰქონდეს ამოსაცნობები, რომელთა ვიზუალური მანიშნებლები შეესაბამება 703.2 ქვეთავს. მანიშნებლები კარგად უნდა ჩანდეს და უნდა მდებარეობდეს ფეხზე მდგომი ან მჯდომარე მგზავრის

ხედვის ხაზების საზღვრებში სატრანსპორტო საშუალებიდან ორივე მხარეს, როდესაც მას არ ფარავს სხვა სატრანსპორტო საშუალება.

**805.7 საჯარო მიმართვის სისტემები.** სადაც საჯარო მიმართვის სისტემები შეიცავს ხმოვან ინფორმაციას საზოგადოებისთვის, იგივე ან ექვივალენტური ინფორმაცია უნდა გადაიკემოდეს ვიზუალური ფორმატითაც.

**805.8 საათები.** ისრები, ციფრები და რიცხვები ფონისგან განსხვავებული უნდა იყოს, ანუ მუქ ფონზე ღია ან ღია ფონზე მუქი. სადაც საათები თავს ზემოთაა მოწყობილი, რიცხვები და ციფრები უნდა შეესაბამებოდეს 703.2 ქვეთავს.

**805.9 მოძრავი კიბეები.** არსებობის შემთხვევაში, მოძრავი კიბეების მინიმალური თავისუფალი სივრცე უნდა იყოს 820 მმ და ისინი უნდა აკმაყოფილებდეს ASME A17.1/CSA B44 მოთხოვნებს: 6.1.3.5.6-საფეხურების აღმნიშვნელი ხაზები და 6.1.3.6.5-ბრტყელი საფეხურები, რომლებიც ჩამოთვლილია 106.2.8 ქვეთავში.

**გამონაკლისი:** არ არის აუცილებელი, არსებული მოძრავი კიბეები შეესაბამებოდეს 805.9 ქვეთავს.



სურათი 805.10  
ლიანდაგების კვითა



**805.10 ლიანდაგების კვეთა.** სადაც საფეხმავლო ბილიკი, კვეთს ლიანდაგებს, იგი უნდა შეესაბამებოდეს 402-ე ქვეთავს და უნდა ჰქონდეს 705-ე ქვეთავის შესაბამისი ამოცნობადი გამაფრთხილებლები.

**გამონაკლისი:** სალიანდაგო სატრანსპორტო საშუალებების ბორბლისათვის ლიობები დასაშვებია, იყოს, არაუმეტეს, 64 მმ.

**ქვეთავი 806  
დაკავების საკნები და სახსოვრებადი საკნები**

**806.1 ზოგადი.** დაკავების საკნები და სახსოვრებელი საკნები უნდა შეესაბამებოდეს 806-ე ქვეთავს.

**806.2 მოწყობილობები პირებისთვის, რომლებიც იყენებენ ეტლს და სხვა დამხმარე საშუალებებს გადაადგილებისთვის.** საკნები, რომელთაც უნდა ჰქონდეს მოწყობილობები პირებისთვის, რომლებიც იყენებენ ეტლს და სხვა დამხმარე საშუალებებს გადაადგილებისთვის, უნდა შეესაბამებოდეს 806.2 ქვეთავს.

**806.2.1 მოსატრიალებელი სივრცე.** საკანში უნდა იყოს მოსატრიალებელი სივრცე.

**806.2.2 ძელსკამები.** სადაც ძელსკამებია, სულ მცირე, ერთი ძელსკამი უნდა შეესაბამებოდეს 903-ე ქვეთავს.

**806.2.3 საწოლები.** სადაც საწოლებია, იატაკის თავისუფალი სივრცე უნდა იყოს საწოლის, სულ მცირე, ერთ მხარეს. იატაკის თავისუფალი სივრცე უნდა მდებარეობდეს საწოლის გვერდითა მისაწვდომის პარალელურად.

**806.2.4 ტუალეტისა და აბაზანის მოწყობილობები.** ტუალეტის ან აბაზანის მოწყობილობები, რომლებიც საკნის ნაწილია, უნდა შეესაბამებოდეს 603-ე ქვეთავს.

**806.3 კომუნიკაციის საშუალებები.** საკნებს, რომელთაც სჭირდება კომუნიკაციის საშუალებები, უნდა შეესაბამებოდეს 806.3 ქვეთავს.

**806.3.1 განგაში.** სადაც ხმოვანი საგანგებო საავარიო სისტემები ემსახურება საკანში მყოფთ, 702-ე ქვეთავის შესაბამისი ვიზუალური განგაშიც უნდა იყოს უზრუნველყოფილი.

**გამონაკლისი:** საკნებში, სადაც იქ მყოფებს ან დაკავებულებს არ აქვთ დამოუკიდებელი გასასვლელი საშუალებების გამოყენების შესაძლებლობა, ვიზუალური განგაში საჭირო არ არის.

**806.3.2 ტელეფონები.** არსებობის შემთხვევაში, საკნებში არსებული ტელეფონების ხმის მარეგულირებლები უნდა შეესაბამებოდეს 704.3 ქვეთავს.

**ქვეთავი 807  
სასამართლო დარბაზები**

**807.1 ზოგადი.** სასამართლო დარბაზები უნდა შეესაბამებოდეს 807-ე ქვეთავს.

**807.2 მოსატრიალებელი სივრცე.** არსებობის შემთხვევაში, თითოეული ფართობი, რომელიც ამალელებული ან დადაბ-

ლებულია უნდა უზრუნველყოფდეს თავისუფალ მოსატრიალებელ სივრცეს.

**გამონაკლისი:** ნაფიც მსაჯულთა სკამები, რომელთათვისაც არ მოითხოვება ეტლისთვის განკუთვნილი სივრცე, არ არის აუცილებელი შეესაბამებოდეს ამ ქვეთავს.

**807.3 იატაკის თავისუფალი სივრცე.** ნაფიც მსაჯულთა და მოწმეებისთვის განკუთვნილ თითოეული ფართობის საზღვრებში უნდა იყოს იატაკის თავისუფალი სივრცე.

**გამონაკლისი:** ალტერნატივის სახით, ეტლისთვის განკუთვნილი სივრცეები არ არის აუცილებელი, მდებარეობდეს ნაფიც მსაჯულთა და მოწმეებისთვის განკუთვნილ ამალელებულ ფართობებზე, არამედ დასაშვებია, მდებარეობდეს ამ სივრცეებს მიღმა, თუ პანდუსები ან ბაქან-ლიფტები ზღუდავს ან ხერგავს ადმინისტრაციისთვის საჭირო გასასვლელ საშუალებებს.

**807.4 სასამართლო დარბაზები.** მოსამართლის დასაჯდომები, კლერკების, სასამართლოს მანდატურების, ხელმძღვანელი კლერკების, სასამართლო რეპორტიორების, მხარეების ადგილები და განხილვის ადგილები უნდა შეესაბამებოდეს 902-ე ქვეთავს.

**807.5 დამსწრეთა ადგილები.** დამსწრეთა ადგილები უნდა შეესაბამებოდეს 802 ქვეთავს.

**ქვეთავი 808  
გაქიჩივადი აპუსტიკა საკლასო ოთახებისთვის**

**808.1 ზოგადი.** საკლასო ოთახები, რომელთა სივრცეც არ აჭარბებს 565 მ<sup>3</sup> და საჭიროა ჰქონდეს გაძლიერებული აპუსტიკა, უნდა შეესაბამებოდეს 808-ე ქვეთავს.

**808.2 რევერბერაციის დრო.** საკლასო ოთახების რევერბერაციის დრო უნდა შეესაბამებოდეს 808.2.1 ან 808.2.2 ქვეთავს, ოთახის ზომის მიხედვით.

**808.2.1 შესრულების მეთოდი.** თითოეულ ოქტავა სიხშირის ბენდისათვის, რომლის ცენტრალური სიხშირეა 500, 1000 და 2000 ჰც., რევერბერაციის დრო (T60) არ უნდა აღემატებოდეს ქვემოთ მითითებულ დროებს:

- 1. 0.6 წამი საკლასო ოთახებისთვის 285მ<sup>3</sup>-მდე მოცულობით და მისი ჩათვლით.
- 2. 0.7 წამი 285მ<sup>3</sup> მოცულობაზე მეტ და 566მ<sup>3</sup> მოცულობაზე ნაკლებ საკლასო ოთახებში.

რევერბერაციის დრო უნდა შეესაბამებოდეს ავეჯით გაწყობილ, ცარიელ საკლასო ოთახებს. რევერბერაციის დრო უნდა შემოწმდეს გაზომვების საშუალებით, არაუმცირეს 20 dB decay, თითოეულ ოქტავას სიხშირეზე, ASTM E2235 შესაბამისად, რომელიც ჩამოთვლილია 106.2.13 ქვეთავში.

**808.2.2 პრესკრიპტიული მეთოდი.** ხმაურის შემცირების კოეფიციენტის (NRC) კლასები იატაკის, კედლისა და ჭერის ზედაპირის მოპირკეთებისთვის უნდა შეესაბამებოდეს შემდეგ განტოლებებს: საკლასო ოთახისთვის, რომლის მოცულობა 285 მ<sup>3</sup>-ზე ნაკლები ან ტოლია:

$$(NRC \text{ იატაკი} \times S \text{ იატაკი}) + (NRC \text{ ჭერი} \times S \text{ ჭერი}) + (NRC \text{ კედელი} \times S \text{ კედელი}) \geq \text{მოცულობა}/12$$

საკლასო ოთახისთვის, რომლის მოცულობა 285მ<sup>3</sup> და 565მ<sup>3</sup> შორისაა:

$$(NRC \text{ იატაკი} \times \text{იატაკი}) + (NRC \text{ ჭერი} \times S \text{ ჭერი}) + (NRC \text{ კედელი} \times S \text{ კედელი}) \geq \text{მოცულობა}/14$$

სადაც:

NRC იატაკი = NRC იატაკის მოსაპირკეთებელი მასალის კლასი

S იატაკი = იატაკის ფართობი კვადრატულ მეტრში

NRC ჭერი = NRC ჭერის მოსაპირკეთებელი მასალის კლასი

S ჭერი = ჭერის ფართობი კვადრატულ მეტრში

NRC კედელი = NRC კედლის აკუსტიკური დამუშავების კლასი

S კედელი = კედლის დამუშავების ფართობი კვადრატულ მეტრში

მოცულობა = ოთახის მოცულობა კვადრატულ მეტრში

სადაც იატაკს, ჭერს ან კედელს აქვს მოპირკეთების მრავალი ფენა, თითოეული ფენისათვის NRC S მოპირკეთების პროდუქტი უნდა დაემატოს განტოლების მარცხენა მხარეს.

**808.3 გარემომცველი ხმის დონე.** საკლასო ოთახის გარემომცველი ხმის დონე უნდა შეესაბამებოდეს 808.3.1 და 808.3.2 ქვეთავებს. გარემომცველი ხმის დონე საკლასო ოთახის გარედან და შიგნიდან უნდა შეფასდეს ინდივიდუალურად. ყველაზე მეტი ერთ საათიანი საშუალო ხმის დონის შეფასება უნდა მოხდეს ოთახში ყველაზე ხმამაღალ გამოყენების ადგილას იატაკიდან 900 მმ-დან 1070 მმ-მდე სიმაღლეზე, არანაკლებ 900 მმ-ზე უფრო ახლოს ნებისმიერი კედლიდან, ფანჯრიდან ან ობიექტიდან. გარემომცველი ხმის დონის შეზღუდვა ვრცელდება ავეჯით გაწყობილ, ცარიელ საკლასო ოთახებში და მხოლოდ მუდმივი HVAC, ელექტრო და სანტექნიკის სისტემებით ფუნქციონირებისას. ამ გაზომვების დროს საკლასო ოთახში გამორთული უნდა იყოს ტექნიკა, მათ შორის, მაგრამ არა მხოლოდ კომპიუტერები, პრინტერები და აკვარიუმის ტუმბოები.

**808.3.1 ხმის წყაროები საკლასო ოთახის გარეთ.** საკლასო ოთახის გარემომცველი ხმის დონეები არ უნდა აღემატებოდეს 35 dBA და 55 dBC, საკლასო ოთახის გარედან ხმოვანი წყაროების შემოჭრის გამო, იქნება ეს გარეთა თუ შიდა სივრცეებიდან.

**808.3.2 ხმის წყაროები საკლასო ოთახში.** საკლასო ოთახის გარემომცველი ხმის დონეები არ უნდა აღემატებოდეს 35 dBA და 55 dBC, საკლასო ოთახში ხმის წყაროებიდან გამოწვეული ხმაურის გამო.

თავი 9

**ჩაშენებული ავჯი და მოწყობილობები**

**901.1 რეგულირების საგანი.** ჩაშენებული ავეჯი და მოწყობილობები, რომლებიც ტექნიკური რეგლამენტის - „შენობა-ნაგებობების უსაფრთხოების წესები“-ს მიერ მიღებული მარეგულირებელი დებულებების მიხედვით მისაწვდომი უნდა იყოს, უნდა აკმაყოფილებდეს მე-9 თავის შესაბამის დებულებებს.

**ქვეთავი 902**

**სასადილო ზედაპირები და სამუშაო ზედაპირები**

**902.1 ზოგადი.** მისაწვდომი სასადილო ზედაპირები და სამუშაო ზედაპირები უნდა შეესაბამებოდეს 902-ე ქვეთავს.

**გამონაკლისი:** ძირითადად, საბავშვო გამოყენების სასადილო ზედაპირები და სამუშაო ზედაპირები დასაშვებია, შეესაბამებოდეს 902.4 ქვეთავს.

**902.2 იატაკის თავისუფალი სივრცე.** იატაკის თავისუფალი სივრცე ისე უნდა იყოს განლაგებული, რომ მისაწვდომი ჰქონდეს წინიდან. უზრუნველყოფილი უნდა იყოს 306-ე ქვეთავის შესაბამისი მუხლამდე სიმაღლე და ფეხის ფალანგისთვის საჭირო სივრცე.

**გამონაკლისები:**

1. 300 მმ ან უფრო ნაკლები სიღრმის სასმელის ზედაპირებთან, მუხლამდე სიმაღლე და ფეხის ფალანგისთვის საჭირო სივრცე არ არის აუცილებელი, გაგრძელდეს არსებული სასმელი ზედაპირის სიღრმის მიღმა.
2. სასადილო ზედაპირებს, რომლებიც არის არაუმცირეს 380 მმ და არაუმეტეს 600 მმ სიმაღლის, დასაშვებია ჰქონდეს იატაკის თავისუფალი სივრცე პარალელური მისაწვდომობისთვის.

**902.3 დაუფარავი ზედაპირები.** სასადილო და სამუშაო ზედაპირების დაუფარავი ნაწილების ქვეშ არ შეიძლება იყოს ბასრი ან უხეში ზედაპირები.

**902.4 სიმაღლე.** სასადილო ზედაპირებისა და სამუშაო ზედაპირების თავი იატაკიდან უნდა იყოს, არაუმცირეს 700 მმ სიმაღლეზე და, არაუმეტეს 860 მმ სიმაღლეზე.

**902.5 საბავშვო გამოყენების სასადილო ზედაპირები და სამუშაო ზედაპირები.** ძირითადად, საბავშვო გამოყენების მისაწვდომი სასადილო ზედაპირები და სამუშაო ზედაპირები უნდა შეესაბამებოდეს 902.5 ქვეთავს.

**გამონაკლისი:** აუცილებელი არ არის, ძირითადად, 5 წლის ან უმცროსი ასაკის საბავშვო გამოყენების ზედაპირები და სამუშაო ზედაპირები შეესაბამებოდეს ამ ქვეთავს, თუ არსებობს იატაკის თავისუფალი სივრცე,

რომელსაც პარალელური მისაწვდომი აქვს.

**902.5.1 იატაკის თავისუფალი სივრცე.** უნდა არსებობდეს იატაკის თავისუფალი სივრცე წინიდან მისაწვდომად. უზრუნველყოფილი უნდა იყოს 306-ე ქვეთავის შესაბამისი მუხლამდე სიმაღლე და ფეხის ფალანგისთვის საჭირო სივრცე.

**გამონაკლისი:** მუხლამდე სიმაღლე იატაკიდან დასაშვებია იყოს, არაუმცირეს, 600 მმ.

**902.5.2 სიმაღლე.** მაგიდებისა და დახლების თავები იატაკიდან, არაუმცირეს, 660 მმ და, არაუმეტეს, 760 მმ სიმაღლეზე უნდა მდებარეობდეს.

**ქვეთავი 903**

**ძელსკამები**

**903.1 ზოგადი.** მისაწვდომი ძელსკამები უნდა შეესაბამებოდეს 903-ე ქვეთავს.

**903.2 იატაკის თავისუფალი სივრცე.** ძელსკამის ბოლოში უნდა მდებარეობდეს იატაკის თავისუფალი სივრცე, რომელსაც პარალელური მისაწვდომი ექნება ძელსკამის ღერძთან.

**903.3 ზომა.** ძელსკამების დასაჯდომების სიგრძე უნდა იყოს სულ მცირე 1100 მმ, ხოლო სიღრმე არაუმცირეს 500 მმ და არაუმეტეს 600 მმ.

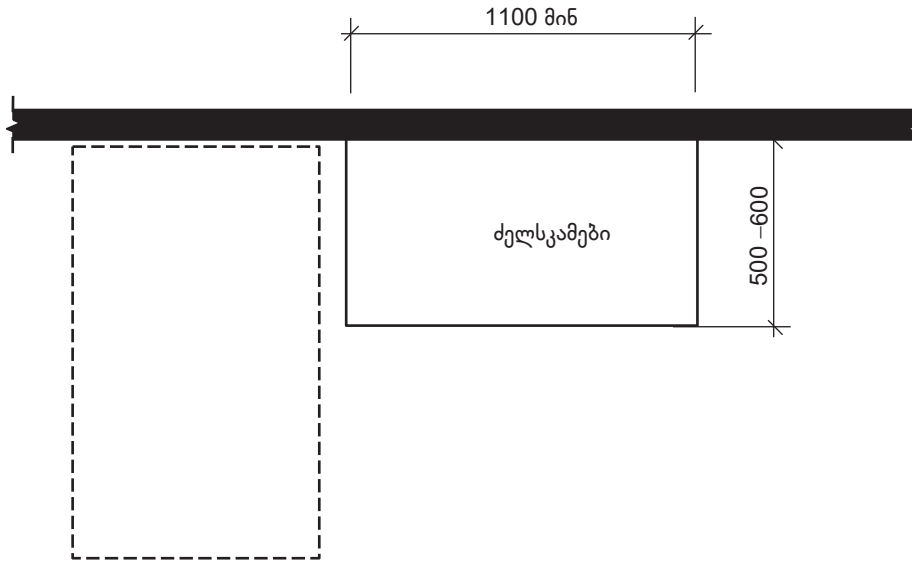
**903.4 საზურგე.** ძელსკამს უნდა ჰქონდეს საზურგე ან მიმაგრებული უნდა იყოს კედელზე. საზურგე უნდა იყოს, არაუმცირეს 1100 მმ სიგრძის და უნდა გრძელდებოდეს დასაჯდომი ზედაპირიდან, არაუმეტეს, 50 მმ სიმაღლეზე მდებარე წერტილიდან დასაჯდომი ზედაპირიდან, არაუმცირეს, 450 მმ სიმაღლეზე მდებარე წერტილამდე. საზურგე დასაჯდომის უკანა კიდიდან უნდა მდებარეობდეს, არაუმეტეს, 65 მმ-ზე თარაზულად გაზომვისას.

**903.5 სიმაღლე.** ძელსკამის დასაჯდომის თავი უნდა მდებარეობდეს იატაკიდან, არაუმცირეს, 430 მმ და, არაუმეტეს, 480 მმ სიმაღლეზე დასაჯდომის თავამდე გაზომვისას.

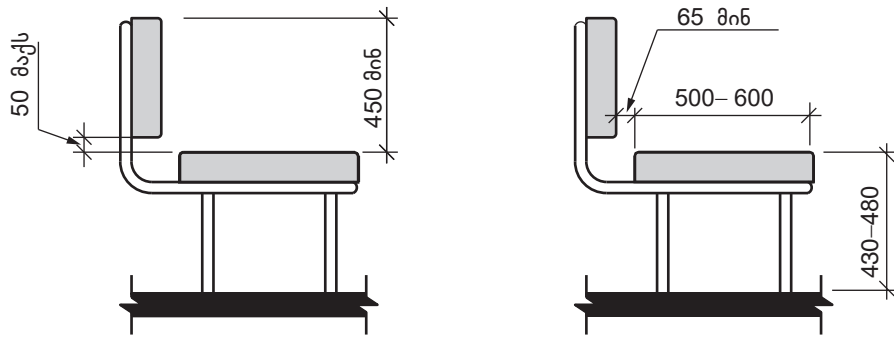
**გამონაკლისი:** ძირითადად, საბავშვო გამოყენების ძელსკამები უნდა იყოს არაუმცირეს 280 მმ და არაუმეტეს 430 მმ იატაკიდან, დასაჯდომის თავამდე გაზომვისას.

**903.6 სტრუქტურული სიმტკიცე.** დასაშვები დატვირთვები არ უნდა აღემატებოდეს გამოყენებული მასალებისათვის დასაშვებს, როდესაც დასაჯდომის, სამაგრი მექანიზმის ან საყრდენი სტრუქტურის ნებისმიერ წერტილში მოქმედებს 1112 ნ შვეული ან თარაზული ძალა.

**903.7 სველი წერტილები.** სველ წერტილებში მდებარეობისას, დასაჯდომის ზედაპირი არ უნდა იყოს სრიალა და მასზე არ უნდა გროვდებოდეს წყალი.



სურათი 903(ა)  
ძელსკამები-ძელსკამების ზომა და იატაკის თავისუფალი სივრცე



სურათი 903 (ბ)  
ძელსკამის საზურგე და დასაჯდომის სიმაღლე

**ქვეთავი 904**  
**სავაჭრო და მომსახურებისთვის განკუთვნილი**  
**დახლები და ვიტრინები**

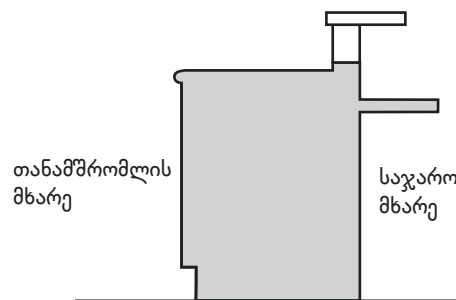
**904.1 ზოგადი.** მისაწვდომი სავაჭრო და მომსახურებისთვის განკუთვნილი დახლები და ვიტრინები უნდა შეესაბამებოდეს 904-ე ქვეთავს.

**გამონაკლისი:** მოძრავი სავაჭრო და მომსახურებისთვის განკუთვნილი დახლები და ვიტრინები არ არის აუცილებელი შეესაბამებოდეს 904-ე ქვეთავს.

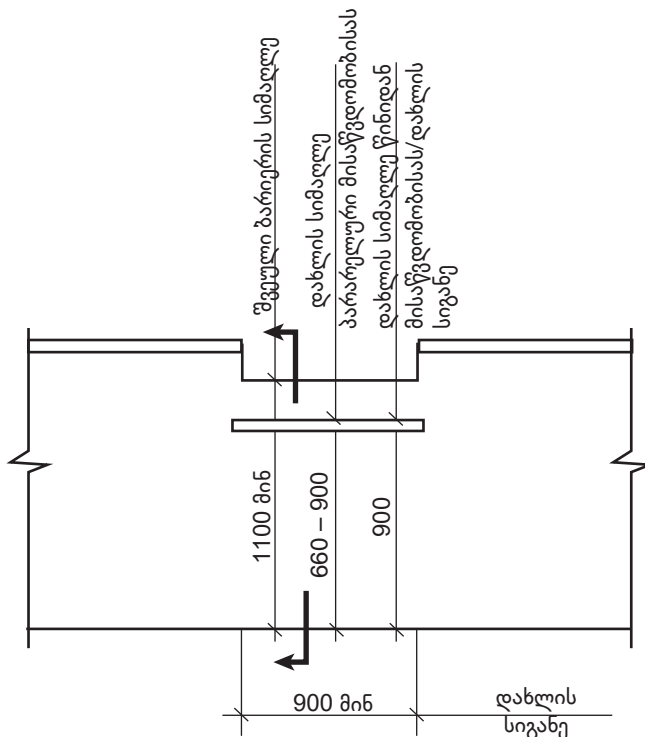
**904.2 მისაწვდომი.** დახლების ყველა ნაწილი, რომელიც მისაწვდომი უნდა იყოს, უნდა მდებარეობდეს 403-ე ქვეთავის შესაბამისი სავალი ზედაპირის მომიჯნავედ.

**904.3 სავაჭრო და მომსახურებისთვის განკუთვნილი დახლები და ვიტრინები.** დახლები და მომსახურებისთვის განკუთვნილი დახლები და ვიტრინები უნდა შეესაბამებოდეს 904.3.1 ან 904.3.2 ან 904.3.3 ქვეთავს. დახლის თავის მისაწვდომი ნაწილი უნდა გრძელდებოდეს იმავე სიღრმემდე, სადამდეც დახლები და მომსახურებისთვის განკუთვნილი დახლების თავები გრძელდება, რომლებიც განკუთვნილია ფეხზე მდგარი მომხმარებლებისთვის.

**გამონაკლისი:** გადაკეთებისას, როდესაც ამ ქვეთავის შესაბამისი დახლის უზრუნველყოფა გამოიწვევს სამუშაო პუნქტებში არსებული დახლების შემცირებას ან არსებული საფოსტო ყუთების რაოდენობის შემცირებას, დახლებს დასაშვებია ჰქონდეს არაუმცირეს 600 მმ სიგრძის ნაწილი, რომელიც შეესაბამება 904.3.2 ქვეთავს, იმ პირობით, რომ იატაკის თავისუფალი სივრცე დახლის მისაწვდომი სიგრძის მიმართ ცენტრში მდებარეობს.



სურათი 904.3(ბ)  
სავაჭრო და მომსახურებისთვის განკუთვნილი დახლები- ჰვარედიანი სემპია



სურათი 904.3(ბ)  
საგატრო და მომსახურებისთვის განკუთვნილი დახლები-ამბულეზა

**904.3.1 შვეული ბარიერები.** მომსახურების ვიტრინებთან ან მომსახურების დახლებთან ნებისმიერი შვეული ბარიერი მომსახურების პერსონალსა და მომხმარებლებს შორის უნდა იყოს არაუმეტეს 1100 მმ იატაკიდან.

**გამონაკლისი:** გამჭვირვალე უსაფრთხოების მინა დასაშვებია არაუმეტეს 1100 მმ-ს ზემოთ.

**904.3.2 პარალელური მისაწვდომი.** უზრუნველყოფილი უნდა იყოს დახლების ზედაპირის ნაწილი საჯარო გამოყენებისთვის, რომლის მინიმალური სიგანე 900 მმ, ხოლო სიმაღლე არაუმეტეს 660 მმ და არაუმეტეს 900 მმ-ია. მისაწვდომი დახლის გვერდით უზრუნველყოფილი უნდა იყოს იატაკის თავისუფალი სივრცე პარალელური მისაწვდომით. მისაწვდომ დახლის ზედაპირსა და ნაშვერებს შორის სივრცე მისაწვდომი დახლის ზემოთ უნდა იყოს არაუმეტეს 300 მმ.

**გამონაკლისი:** სადაც დახლის ზედაპირი არის 900 მმ-ზე ნაკლები სიგანის, მთლიანი დახლის ზედაპირი უნდა იყოს იატაკიდან არაუმეტეს 660 მმ და არაუმეტეს 900 მმ სიმაღლის.

**904.3.3 წინიდან მისაწვდომი.** უზრუნველყოფილი უნდა იყოს საჯარო გამოყენების დახლის ზედაპირის მხარე, რომლის სიგანე უნდა იყოს არაუმეტეს 760 მმ და სიმაღლე იატაკიდან არაუმეტეს 900 მმ. მისაწვდომ დახლთან უზრუნველყოფილი უნდა იყოს იატაკის თავისუფალი სივრცე წინიდან მისაწვდომით. 306-ე ქვეთავის შესაბამისი მუხლამდე სიმაღლე და ფეხის ფალანგისთვის საჭირო სივრცე უზრუნველყოფილი უნ-

და იყოს მისაწვდომი დახლის ქვეშ. სივრცე მისაწვდომ დახლსა და ნაშვერებს შორის უნდა იყოს არაუმეტეს 300 მმ.

**904.4 სალაროების გასაველები.** სალაროების გასაველები უნდა შეესაბამებოდეს 904.4 ქვეთავს.

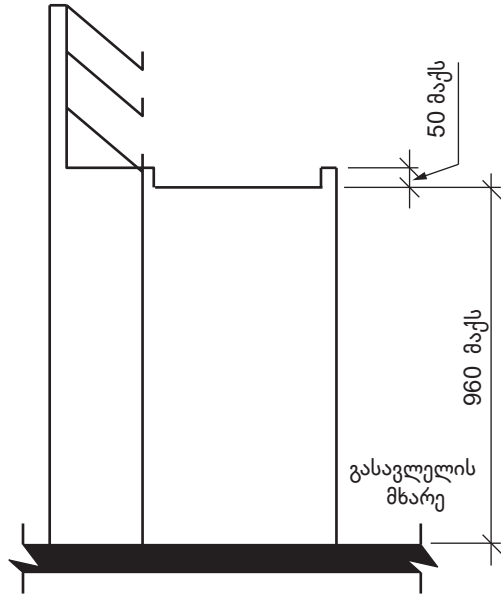
**904.4.1 გასაველები.** გასაველები უნდა შეესაბამებოდეს 403-ე ქვეთავს.

**904.4.2 დახლები.** სალაროს დახლის ზედაპირის სიმაღლე უნდა იყოს იატაკიდან არაუმეტეს 960 მმ. დახლის კიდის დამცავის თავი, არაუმეტეს, 50 მმ-ით მაღლა უნდა იყოს სალაროს დახლის კიდეზე მდებარე გასაველების მხარეს არსებული დახლის ზედაპირის თავიდან.

**904.4.3 დახლის საწერი ზედაპირები.** არსებობის შემთხვევაში, დახლის საწერი ზედაპირები უნდა შეესაბამებოდეს 902.4 ქვეთავს.

**904.5 საკვების ასალები ზოლები.** საკვების ასალებ ზოლებში დახლები უნდა შეესაბამებოდეს 904.5 ქვეთავს.

**904.5.1 თვითმომსახურების თაროები და გამანაწილებელი მოწყობილობები.** თვითმომსახურების თაროები და განამაწილებელი მოწყობილობები ჭურჭლის, დანაჩანგლის, საკაზმების, საკვებისა და სასმელებისათვის უნდა შეესაბამებოდეს 308-ე ქვეთავს.



სურ. 904.4.2  
სალაროს დახლების სიმაღლე

**904.5.2 ლანგრის სასრიალელები.** ლანგრის სასრიალელების ზედაპირები იატაკიდან უნდა მდებარეობდეს, არაუმცირეს, 700 მმ და, არაუმეტეს, 860 მმ სიმაღლეზე.

**904.6 დამცავი მინა.** სადაც დახლებთან ან ოპერატორის კაბინებთან პერსონალის სხვა პირებისგან გასამიჯნად განთავსებულია დამცავი მინა, ხმოვანი კავშირის გასაადვილებლად უზრუნველყოფილი უნდა იყოს შესაბამისი საშუალებები. არსებობის შემთხვევაში, ტელეფონის ყურმილები უნდა შეესაბამებოდეს 704.3 ქვეთავს.

**905 ქვეთავი  
სათავსო სივრცეები**

**905.1 ზოგადი.** მისაწვდომი სათავსო სივრცეები უნდა შეესაბამებოდეს 905-ე ქვეთავს.

**გამონაკლისი:** არ არის აუცილებელი სამზარეულოს სათავსოები შეესაბამებოდეს ამ ქვეთავს.

**905.2 იატაკის თავისუფალი სივრცე.** უზრუნველყოფილი უნდა იყოს იატაკის თავისუფალი სივრცე.

**905.3 სიმაღლე.** მისაწვდომი სათავსო ელემენტები უნდა შეესაბამებოდეს 308-ე ქვეთავში განსაზღვრულ მიწვდომის დიაპაზონებიდან, სულ მცირე, ერთ-ერთს.

**905.4 ელემენტების სამართავები.** სათავსო სივრცეების ელემენტების სამართავები უნდა შეესაბამებოდეს 309-ე ქვეთავს.

**906 ქვეთავი  
დასატენი სადგურები**

**906.1 ზოგადი.** ელექტრო ეტლის დასატენ სადგურებს უნდა ჰქონდეს არაუმცირეს 2 ეტლის დასატენი მოწყობილობა.

**906.2 იატაკის თავისუფალი სივრცე.** ელექტრო ეტლის დასატენ სადგურებში იატაკის თავისუფალი სივრცე უნდა იყოს უზრუნველყოფილი.

**906.3 სიმაღლე.** ელექტრო ეტლის დასატენი სადგურები უნდა შეესაბამებოდეს 308-ე ქვეთავში განსაზღვრულ მიწვდომის დიაპაზონებიდან, სულ მცირე, ერთ-ერთს.

**907 ქვეთავი  
სათამაშო აპარატები და მაგიდები**

**907.1 იატაკის თავისუფალი სივრცე.** სათამაშო აპარატებსა და მაგიდებს უნდა ჰქონდეს იატაკის თავისუფალი სივრცე, იმგვარად განთავსებული, რომ ეტლში მჯდომს შეეძლოს აპარატის ეტლიდან გამოყენება ან აპარატთან გადაჯდომა. დასაშვებია სათამაშო აპარატებსა და მაგიდებთან მოთხოვნილი იატაკის თავისუფალი სივრცის გადაფარვა.

## თავი 10

### სანიჰიენური მისაწვდომი საშუალებები

#### ქვეთავი 1001 ზოგადი

**1001.1 რეგულირების საგანი.** სარეკრეაციო ზონები, რომლებიც ტექნიკური რეგლამენტის - „შენობა-ნაგებობების უსაფრთხოების წესები“-ს მიხედვით უნდა იყოს მისაწვდომი, უნდა აკმაყოფილებდეს მე-10 თავის შესაბამის დებულებებს.

#### 1001.2 განსაკუთრებული დებულებები.

**1001.2.1 ზოგადი გამონაკლისები.** ქვემოთ მოცემულ ობიექტებისთვის არ არის სავალდებულო ამ სტანდარტთან შესაბამისობა და მისაწვდომ სვლაგეზზე მდებარეობა:

1. შემაღლებული სტრუქტურები, რომლებიც გამოიყენება მხოლოდ მსაჯებისთვის, შემფასებლებისათვის ან სპორტული თამაშების შეფასებისთვის.
2. წყლის ჩამოსასრიალებლები.
3. ცხოველთა განთავსების ადგილები, რომლებიც არ არის საზოგადოებრივი გამოყენების.
4. კრივისა და ჭიდაობის შემაღლებული მოედნები.
5. ყვინთვისთვის განკუთვნილი შემაღლებული პლატფორმები და დაფები.
6. ბოულინგის ბილიკები, რომლებისთვისაც არ არის მოთხოვნილი ეტლისთვის განკუთვნილი სივრცის უზრუნველყოფა.
7. მოძრავი ან პორტატული ატრაქციონები.
8. ატრაქციონები, რომელთაც ატრაქციონზე მჯდომი ადამიანი მართავს.
9. ძირითადად, საბავშვო გამოყენების ატრაქციონები, სადაც ბავშვები ზრდასრულების მეთვალყურეობის ქვეშ იმყოფებიან.
10. ატრაქციონები, რომელთაც არ აქვს დასაჯდომები.
11. სასროლი ადგილები სასროლი პოზიციებით თავისუფალ ბაქნებზე, რომელთა სიმაღლეა არაუმცირეს 3600 მმ იმის გათვალისწინებით, რომ შემაღლებული სასროლი პოზიციების მთლიანი ფართობი არაუმეტეს 46 მ<sup>2</sup>-ია.

**1001.2.2 სპორტული აქტივობების ფართობი.** სპორტული აქტივობების ფართობამდე მისასვლელი გზა უნდა იყოს ადვილად მისაწვდომი და არ არის საჭირო ამ გზების დამატებით მისაწვდომობა გარდა ამ თავში მითითებული შემთხვევებისა. სპორტულ აქტი-

ვობებს, რომელთაც ამ თავის მოთხოვნები არ ეხება, სავალდებულო არ არის იატაკის და მიწის ზედაპირები მოეწყოს 302-ე ქვეთავის შესაბამისად. სპორტული აქტივობების იმ ფართობებზე, რომელთაც არ ეხება ამ თავის მოთხოვნები, სავალდებულო არ არის, დონის ცვლილებები 303-ე ქვეთავის შესაბამისად.

**1001.3 გამომწვევრილი დეტალები.** მიმოსვლის ბილიკებზე არსებული გამომწვევრილი დეტალები უნდა შეესაბამებოდეს 307-ე ქვეთავს.

#### გამონაკლისები:

1. სპორტული აქტივობების ფართობებზე მიმოსვლის ბილიკებზე არსებული გამომწვევრილი დეტალები არ არის სავალდებულო აკმაყოფილებდეს 307-ე ქვეთავის მოთხოვნებს.
2. სათამაშო მოედნებზე, მიმოსვლის ბილიკებზე არსებული გამომწვევრილი დეტალები არ არის საჭირო შეესაბამებოდეს 307-ე ქვეთავს, იმის გათვალისწინებით, რომ მიწის დონეზე არსებული მისაწვდომი სვლაგეზები უზრუნველყოფენ შეუქმულ თავისუფალ სივრცეს, 1008.2 ქვეთავის შესაბამისად.

**1001.4. ცხოველთა განთავსების ადგილები.** ცხოველთა განთავსების იმ ადგილებში, რომელთა მისაწვდომობაც არ მოითხოვება 1001.2.1 ქვეთავით, არ არის სავალდებულო, რომ იატაკი და მიწის ზედაპირი იყოს მდგრადი, მყარი და მოცურების საწინააღმდეგოდ მოწყობილი. ის ადგილები, რომელთა მისაწვდომობა 1001.2.1 ქვეთავით არ მოითხოვება, სავალდებულო არ არის შეესაბამებოდეს 303-ე ქვეთავს.

#### ქვეთავი 1002 ასრულებული

**1002.1 ზოგადი.** ატრაქციონები უნდა შეესაბამებოდეს 1002-ე ქვეთავს.

**1002.2 მისაწვდომი სვლაგეზები.** ატრაქციონებამდე მისასვლელი მისაწვდომი სვლაგეზები უნდა შეესაბამებოდეს მე-4 თავს.

#### გამონაკლისები:

1. მგზავრთა ასვლისა და ჩამოსვლის ადგილებსა და ატრაქციონებზე, სადაც 400.2 ქვეთავთან შესაბამისობა სტრუქტურულად ან ოპერაციულად შეუძლებელია, პანდუსის მაქსიმალური დახრა დასაშვებია 1:8-სთან.
2. მგზავრთა ასვლისა და ჩამოსვლის ადგილებსა და ატრაქციონებზე, სასიარულო ზედაპირების გასწვრივ 403-ე ქვეთავის შესაბამისად და პანდუსებზე

400-ე ქვეთავის შესაბამისად მოწყობილი მოაჯირები, სავალდებულო არ არის შეესაბამებოდეს 505-ე ქვეთავს იმ შემთხვევებში, როდესაც ეს სტრუქტურულად ან ოპერაციულად შეუძლებელია.

**1002.3 მგზავრთა ასვლისა და ჩამოსვლის ადგილები.** მგზავრთა ასვლისა და ჩამოსვლის ადგილებში უზრუნველყოფილი უნდა იყოს 304.2 და 304.3 ქვეთავების შესაბამისად მოწყობილი მოსატრიალებელი სივრცე.

**1002.4. ატრაქციონებზე ეტლისათვის გამოყოფილი ადგილები.** ატრაქციონებზე ეტლისათვის გამოყოფილი ადგილები უნდა შეესაბამებოდეს 1002.4. ქვეთავს.

**1002.4.1 იატაკის ზედაპირი.** ეტლისთვის გამოყოფილი იატაკის ზედაპირი უნდა იყოს მდგრადი და მყარი.

**1002.4.2 დაქანება.** ეტლისთვის გამოყოფილი იატაკის ზედაპირის დაქანება არ უნდა აღემატებოდეს 1:48-ს, მგზავრთა ასვლისა და ჩამოსვლის მომენტში.

**1002.4.3 დაშორებები.** ეტლით მოსარგებლეთათვის განკუთვნილი ადგილებისა და მგზავრთა ასვლისა და ჩამოსვლის ადგილების იატაკების კოორდინაცია იმგვარად უნდა მოხდეს, რომ გაჩერებულ პოზიციაში ყოფნისას, იატაკებს შორის შევსული დაშორება არ აღემატებოდეს 16 მმ-ს, ხოლო თარაზული დაშორება კი 75 მმ-ს, მგზავრთა ნორმალური დატვირთვის პირობებში.

**გამონაკლისი:**

იმ შემთხვევებში, როდესაც წესების დაცვა ოპერაციულად ან სტრუქტურულად შეუძლებელია, უნდა მოხდეს 106.2.1 ქვეთავში გაწერილი 36 CFR 1192.83(c) მოთხოვნების შესაბამისი პანდუსების, ხიდით გადასასვლელების ან მსგავსი მოწყობილობების უზრუნველყოფა. პანდუსების, ხიდით გადასასვლელების ან მსგავსი მოწყობილობების მოაჯირების მოწყობა უნდა მოხდეს ან ქვეთავ 505-ის ან 36 CFR 1192.83(c) ის მოთხოვნების შესაბამისად.

**1002.4.4. თავისუფალი სივრცე.** ეტლის ადგილებისათვის თავისუფალი სივრცე უნდა შეესაბამებოდეს 1002.4.4 ქვეთავს.

**გამონაკლისები:**

1. დამცავი მოწყობილობების არსებობის შემთხვევაში, დასაშვებია დამცავმა მოწყობილობებმა მთლიანად გადაფაროს თავისუფალი სივრცე.
2. დასაშვებია, ეტლებისთვის განკუთვნილი სივრცის მექანიკურად ან ხელით მართვა.
3. ეტლებისთვის განკუთვნილი სივრცე არ არის აუცილებელი, შეესაბამებოდეს 307.4 ქვეთავს.

**1002.4.4.1 სიგანე და სიგრძე.** ეტლებისთვის განკუთვნილი სივრცის სიგანე უნდა იყოს არაუმცირეს 760 მმ, სიგრძე კი არაუმცირეს 1200 მმ, დაშორება იატაკიდან 230 მმ.

**1002.4.4.2 გვერდითა შესასვლელი.** იქ, სადაც ეტლისთვის განკუთვნილ სივრცეში შესვლა მხოლოდ გვერდითა შესასვლელიდანაა შესაძლებელი, ატრაქციონის

ციონები იმგვარად უნდა მოეწყოს, რომ ეტლით მოსარგებლებს და იმ პირებს, ვისაც გადაადგილებაში დახმარება სჭირდებათ, შესვლისა და გამოსვლისათვის მანევრირების საკმარისი სივრცე ჰქონდეთ.

**1002.4.4.3 ნებადართული ნაშევრები ეტლისთვის განკუთვნილ ადგილებში.** იატაკიდან არაუმცირეს 230 მმ და არაუმეტეს 680 მმ სიმაღლეზე დასაშვებია მოეწყოს არაუმეტეს 150 მმ-მდე გამომშვერილი ობიექტი, ეტლისთვის განკუთვნილი სივრცის წინა მხრის გასწვრივ. როდესაც ობიექტი ეტლისთვის განკუთვნილი ადგილის ზედაპირიდან არაუმცირეს 680 მმ სიმაღლეზეა, სივრცის წინა მხრიდან ნაშევრი არ უნდა აღემატებოდეს 630 მმ.

**1002.4.5 შესასვლელი.** ატრაქციონებს, რომლებზეც შესაძლებელია ეტლის შეყვანა, უნდა ჰქონდეს არანაკლებ 820 მმ თავისუფალი სიგანის შესასვლელი.

**1002.4.6 მიდგომა.** ეტლისთვის გამოყოფილი სივრცის ერთი მხარე უნდა უერთდებოდეს მისაწვდომ სვლაგეზს, მგზავრების აყვანისა და ჩამოსვლის პოზიციაზე ყოფნისას.

**1002.4.7 თანმხლები პირის ადგილი.** თუ ატრაქციონის შიდა სიგანე 1350 მმ-ზე მეტია, დასაჯდომები გათვალისწინებულია ერთზე მეტი პირისთვის და არ არის სავალდებულო ეტლი განთავსდეს ატრაქციონის ცენტრში, მაშინ უნდა მოხდეს თითოეული ეტლით მოსარგებლის თანმხლები პირისთვის ადგილის გამოყოფა.

**1002.4.7.1 გვერდიგვერდ განლაგება.** იმ შემთხვევაში, როდესაც ატრაქციონის დასაჯდომები ითვალისწინებს გვერდიგვერდ განლაგებას, თანმხლები პირის სკამი განთავსებული უნდა იყოს ეტლით მოსარგებლის მომიჯნავედ.

**გამონაკლისი:** იმ შემთხვევაში, როდესაც ოპერაციულად ან სტრუქტურულად შეუძლებელია გვერდიგვერდ განლაგების უზრუნველყოფა, ამ წესის დაცვა უნდა მოხდეს არსებული შესაძლებლობების მაქსიმალურად გამოყენებით.

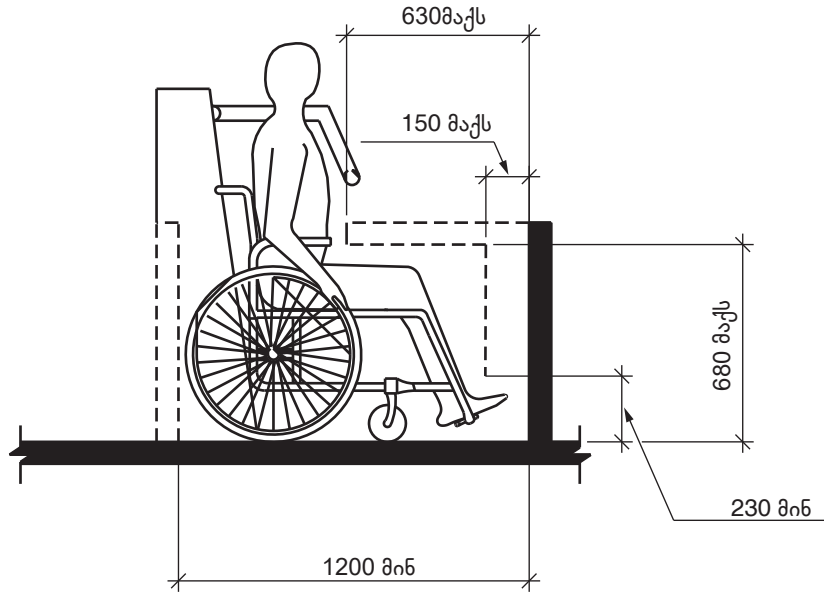
**1002.5 ატრაქციონიდან გადასაჯდომი მოწყობილობები და შესაბამისი დასაჯდომები.** ატრაქციონიდან გადასაჯდომი მოწყობილობები და შესაბამისი დასაჯდომები მგზავრთა აყვანისა და გადმოყვანის პოზიციაში, უნდა შეესაბამებოდეს 1002.5 ქვეთავს.

**1002.5.1 ეტლისთვის განკუთვნილი თავისუფალი სივრცე.** ატრაქციონზე მგზავრთა აყვანისა და ჩამოყვანის დროს ატრაქციონიდან გადასაჯდომი მოწყობილობებისა და შესაბამისი დასაჯდომების მომიჯნავედ არსებული სივრცე უნდა იყოს თავისუფალი.

**1002.5.2 გადასაჯდომი მოწყობილობებისა და სავარძლის სიმაღლე.** გადასაჯდომი მოწყობილობებისა და შესაბამისი დასაჯდომის სიმაღლე უნდა იყოს არაუმცირეს 350 მმ და არაუმეტეს 600 მმ მგზავრთა აყვანისა და ჩამოყვანის ადგილის ზედაპირიდან.

**1002.5.3 გადასაჯდომი ადგილის შესასვლელი.** ატრაქციონის დასაჯდომებზე გადაყვანის დროს, შესასვლე-





სურათი 1002.4.4.3

**ატრაქციონებზე ეძლისთვის განკუთვნილი სივრცის პარამეტრები**

ლები უნდა უზრუნველყოფდეს თავისუფალ სივრცეს ეტლის ან თანმხლები პირის დაუბრკოლებლად შესვლის უზრუნველსაყოფად.

**1002.5.4 ეტლის შენახვისთვის განკუთვნილი ადგილი.** 305-ე ქვეთავის შესაბამისად მოწყობილი ეტლის შენახვისთვის განკუთვნილი ადგილი უნდა მოეწყოს ატრაქციონის თითოეული გადასაჯდომი მოწყობილობის მომიჯნავედ, მგზავრთა აყვანისა და ჩამოსვლის ადგილებში. შესაბამისი სკამები კი იმგვარად უნდა მოეწყოს, რომ ხელი არ შეუშალოს მგზავრთა თავისუფალ გადაადგილებას.

**ქვეთავი 1003**

**სანაჩაჯიო სანაოსნო მისაწვდომი საშუალებები.**

**1003.1 ზოგადი.** სარეკრეაციო სანაოსნო მისაწვდომი საშუალებები უნდა შეესაბამებოდეს 1003-ე ქვეთავს.

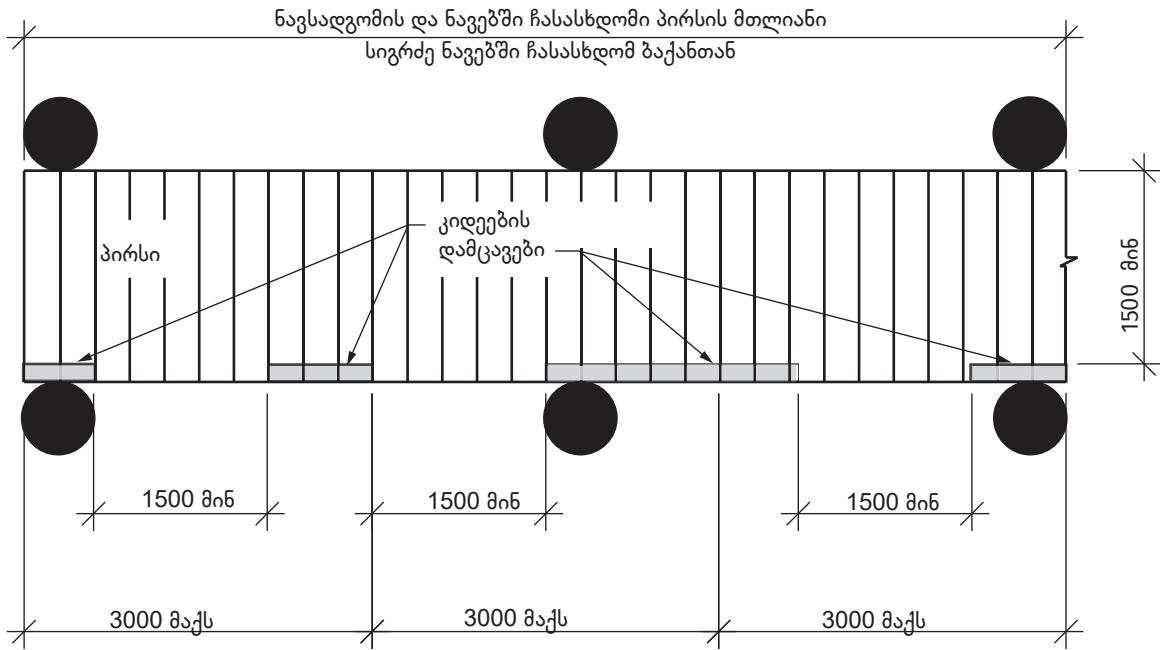
**1003.2 მისაწვდომი სვლაგეზები.** რეკრეაციულ სანაოსნო მისაწვდომ საშუალებებამდე მისაწვდომი სვლაგეზები, გრძივი ხიდებისა და გასაბერი პირსების ჩათვლით, უნდა შეესაბამებოდეს მე-4 თავს, გარდა იმ შემთხვევებისა, რაც განსაზღვრულია 1003.2 ქვეთავის გამონაკლისებით.

**1003.2.1 ნავსაყუდელი.** ნავსაყუდელთან მისასვლელი გზა უნდა იყოს მისაწვდომი.

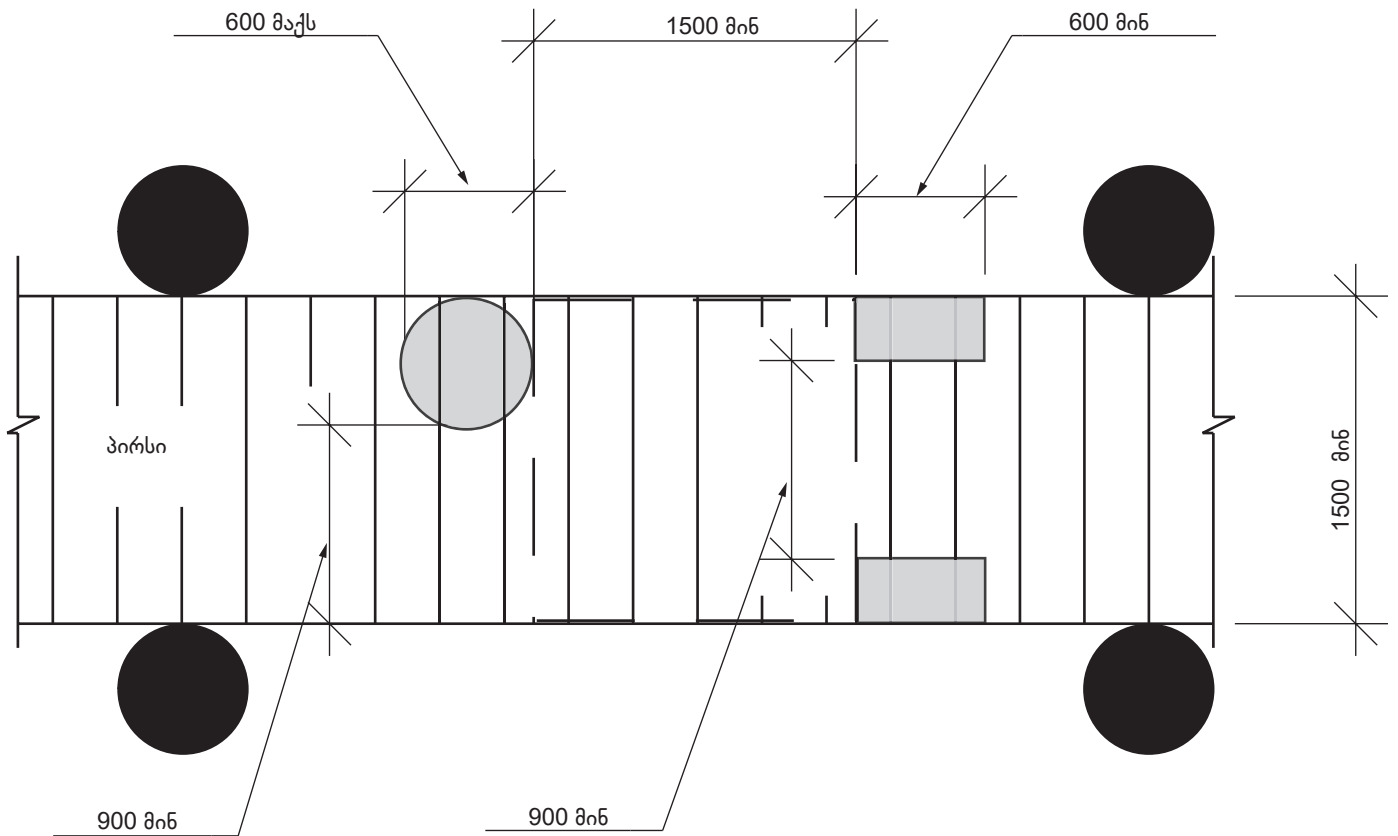
**გამონაკლისები:**

1. არსებული გადასასვლელი ხიდის ან ხიდების ჩანაცვლების ან შეცვლის შემთხვევაში, არ არის სავალდებულო ხიდის სიგრძის გაზრდის პარამეტრები შეესაბამებოდეს 1003.2 ქვეთავს.
2. არ არის სავალდებულო, გადასასვლელი ხიდების მაქსიმალური ამალეობა შეესაბამებოდეს 400.6 ქვეთავს.

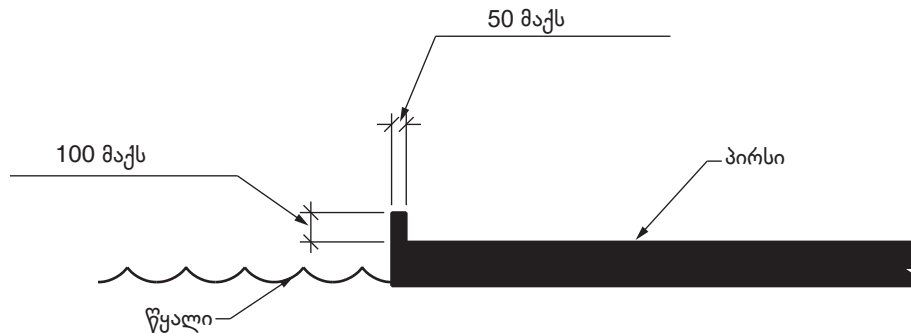
3. იმ შემთხვევაში, როდესაც მისაწვდომი სვლაგეზების შემადგენლობაში არსებული გადასასვლელი ხიდის ან ხიდების ერთობლიობის საერთო სიგრძე არის არაუმცირეს 24 მ, არ არის სავალდებულო გადასასვლელი ხიდები შეესაბამებოდეს 400.2 ქვეთავს.
4. იმ შემთხვევაში, როდესაც ნავსაყუდელი 25-ზე ნაკლები ნავის შესაცურებელ ადგილს მოიცავს და როდესაც მისაწვდომი სვლაგეზების შემადგენლობაში არსებული გადასასვლელი ხიდების ან ხიდების ერთობლიობის საერთო სიგრძე არის არაუმცირეს 9,0 მ, არ არის სავალდებულო გადასასვლელი ხიდები შეესაბამებოდეს 400.2 ქვეთავს.
5. იქ, სადაც გადასასვლელი ხიდები გადასასვლელ დაფებს უკავშირდება, არ არის სავალდებულო 400.7 ქვეთავთან შესაბამისობა.
6. იქ, სადაც გადასასვლელი ხიდები და გადასასვლელი დაფები ერთმანეთს უკავშირდება და სახელურების არსებობა აუცილებელია, არ არის სავალდებულო, სახელურების დამატებითი მოწყობილობებით უზრუნველყოფა. გადასასვლელ ხიდებსა და გადასასვლელ დაფებზე არსებულ სახელურებზე დამატებითი მოწყობილობების არსებობის შემთხვევაში, არ არსებობს ამ სახელურების იატაკის პარალელურად დაყენების საჭიროება.
7. 403.3 და 400.3 ქვეთავებით გათვალისწინებული მისაწვდომი სვლაგეზების შემადგენლობაში არსებული გადასასვლელი ხიდების, გადასასვლელი დაფებისა და მოტივტივე პირსების დაქანების გაზომვა უნდა მოხდეს სტატიკურ მდგომარეობაში.
8. გადასასვლელი ხიდებისა და პირსების ზედაპირების დონის ცვლილება უნდა მოხდეს 303.3 და 303.4 ქვეთავების შესაბამისად.



სურათი 1003.3.1(ა)  
ნავსადგომის და ნაგებში ჩასასხდომი პირსის თავისუფალი სიგრძე



სურათი 1003.3.1(ბ)  
ნავსადგომისა და ნაგებში ჩასასხდომი პირსის თავისუფალი სიგრძე  
გამონაკლისი 1 - პირსის თავისუფალი სიგრძის შემცირება ნავსადგომისა და ნაგებში ჩასასხდომ პირსთან



**სურათი 1003.3.1(ბ)**  
**ნავსადგომისა და ნავში ჩასასხდომი პირსის თავისუფალი სიგანე**  
**გამონაკლისი 2 - კიდეების დაცვა ნავსადგომისა და ნავში ჩასასხდომ პირსთან**

9. არ არის სავალდებულო ნავის დამჭერისა და უსაფრთხოების სხვა მოწყობილობების დაყენება 308-ე ქვეთავის შესაბამისად.

**1003.2.2 ნავებში ჩასხდომისა და გადმოსვლის ადგილები პირსებზე.** პირსებზე ნავებში ჩასხდომისა და გადმოსვლის ადგილებამდე უზრუნველყოფილი უნდა იყოს მისაწვდომი სვლაგეზები.

**გამონაკლისები:**

1. მოტივტივე ჩასასხდომ პირსებამდე მისასვლელ მისაწვდომ სვლაგეზებზე დასაშვებია გავრცელებული 1003.2.1 ქვეთავში მოცემული შემდეგი გამონაკლისები: 1ლი, მე2, მე5, მე6, მე7, მე8 და მე9.
2. იმ შემთხვევაში, როდესაც მისაწვდომი სვლაგეზების შემადგენლობაში არსებული გადასასვლელი ხიდების ან ხიდების ერთობლიობის საერთო სიგრძე არის არაუმეტეს 9,0 მ, არ არის სავალდებულო გადასასვლელი ხიდები შეესაბამებოდეს 400.2 ქვეთავს.
3. იმ შემთხვევაში, როდესაც ჩასხდომისთვის განკუთვნილ მოტივტივე პირსამდე მისასვლელი მისაწვდომი სვლაგეზები პირსებზე ნავებში ჩასხდომისა და გადმოსვლის ადგილების ფარგლებში მდებარეობს, არ არის სავალდებულო გზის ეს მონაკვეთის შესაბამისობამებოდეს 400-ე ქვეთავს.

**1003.3 თავისუფალი სივრცე.** ნავის შესაცურებელ ადგილებსა და ნავების ჩასხდომის პირსებზე არსებული თავისუფალი სივრცე უნდა შეესაბამებოდეს 1003.3 ქვეთავს.

**1003.3.1 ნავსადგომის თავისუფალი სივრცე.** ნავის შესაცურებელ ადგილებსა და ნავებში ჩასხდომის პირსებზე უზრუნველყოფილი უნდა იყოს შემდეგი ზომები: პირსის მინიმალური სიგანე 1500 მმ, რომელიც შენარჩუნებული უნდა იყოს პირსის მთელ ფართობზე. პირსის კიდეების გასწვრივ, მთელ სიგრძეზე თითოეულ 3000 მმ მონაკვეთში, რომელიც გამოიყენება ნავების შესაცურებლად ან ჩასხდომისათვის, უნდა შეიცავდეს სულ მცირე ერთ შესასვლელს, 1500 მმ მინიმალური სიგანით.

**გამონაკლისები:**

1. პირსის სიგანე დასაშვებია შემცირდეს არაუმცირეს 900 მმ-მდე არაუმეტეს 600 მმ საზღვრებში. ასეთ სიგანე შემცირებულ სეგმენტებს შორის არაუმცირეს 1500 მმ სიგანის და 1500 მმ სიგრძის თავისუფალი სივრცე უნდა შენარჩუნდეს.
2. კიდეების დამცავი მექანიზმები დასაშვებია პირსის გასასვლელებში შემდეგი პარამეტრებით: სიმაღლე – არაუმეტეს 100 მმ და სიგანე არაუმეტეს 50 მმ.
3. ნავსადგომის არსებულ პირსებზე, თავისუფალი სივრცე შესაძლებელია მოეწყოს ნავის შესაცურებელი სივრცის პერპენდიკულარულად და უნდა მოიცვას ნავის შესაცურებელი სივრცის მთელი სიგანე, სადაც ნავსადგომის მისაწვდომი საშუალებებში სულ მცირე ერთი ნავის შესაცურებელი მოწყობილია 1003.3 ქვეთავის შესაბამისად, დასაშვებია შემცირდეს ნავის შესაცურებლების რაოდენობა ან შემცირდეს არსებული შესაცურებლების სიგანე.

**ქვეთავი 1004**

**სავარჯიშო მოწყობილობები და აღჭურვილობები**

**1004.1 ზოგადი.** სავარჯიშო მოწყობილობები და აღჭურვილობები უნდა შეესაბამებოდეს 1004-ე ქვეთავს.

**1004.2 იატაკის თავისუფალი სივრცე.** სავარჯიშო მოწყობილობებსა და აღჭურვილობებს უნდა ჰქონდეს იატაკის თავისუფალი სივრცე, იმგვარად განთავსებული, რომ ეტლით მოსარგებლეს შეეძლოს გადაჯდომა ან გამოყენება. დასაშვებია სავარჯიშო მოწყობილობებთან და აღჭურვილობებთან მოთხოვნილი იატაკის თავისუფალი სივრცეების გადაფარვა.

**1004.3 ელემენტების სამართავები.** სავარჯიშო მოწყობილობებისა და აღჭურვილობების ელემენტების სამართავები არ არის აუცილებელი, შეესაბამებოდეს 309-ე ქვეთავს.

ქვეთავი 1005  
სათევზაო პირსები და ბაქნები

**1005.1 ზოგადი.** სათევზაო პირსები და ბაქნები უნდა შეესაბამებოდეს 1005-ე ქვეთავს.

**1005.2 მისაწვდომი სვლაგეზები.** სათევზაო პირსებამდე და ბაქნებამდე მისაწვდომი სვლაგეზები გადასასვლელი ხიდებისა და მოტივტივე პირსების ჩათვლით უნდა შეესაბამებოდეს მე-4 თავს.

**გამონაკლისები:**

1. სათევზაო პირსებამდე და ბაქნებამდე მისაწვდომი სვლაგეზებზე დასაშვებია გავრცელდეს 1003.2.1 ქვეთავით გათვალისწინებული 1-ლი, მე-2, მე-5, მე-6, მე-7 და მე-8 გამონაკლისები.
2. იმ შემთხვევაში, როდესაც მისაწვდომი სვლაგეზის შემადგენლობაში არსებული გადასასვლელი ხიდების ან ხიდების ერთობლიობის საერთო სიგრძე არის არაუმცირეს 9,0 მ, არ არის სავალდებულო გადასასვლელი ხიდები მოეწყოს 400.2 ქვეთავის შესაბამისად.

**1005.3 ბარიერი.** სათევზაო პირსების ან ბაქნების პერიმეტრის გაყოლებაზე არსებული ბარიერები, დამცავი ჯგებირები ან მოაჯირები უნდა შეესაბამებოდეს 1005.2 ქვეთავს.

**გამონაკლისი:** იმ შემთხვევაში, როდესაც უკვე არსებობს ტექნიკური რეგლამენტის - „შენობა-ნაგებობების უსაფრთხოების წესები“-ს შესაბამისად მოწყობილი მოაჯირები, არ არის საჭირო აღნიშნული მოაჯირები შეესაბამებოდეს ამ ქვეთავს.

**1005.3.1 სიმაღლე.** მოაჯირების არაუმცირეს 25% მიწიდან ან ბაქნის ზედაპირიდან არაუმეტეს 860 მმ სიმაღლემდე უნდა იყოს მოწყობილი.

**1005.3.1.1 გადანაწილება.** მოაჯირები, რომლებიც შეესაბამება 1005.3.1 ქვეთავს, უნდა გადანაწილდეს მთლიან სათევზაო პირსზე ან ბაქანზე.

**1005.4 კიდეების დაცვა.** იქ, სადაც მოაჯირები 1005.3 ქვეთავის შესაბამისადაა მოწყობილი, კიდეები უნდა შეესაბამებოდეს 1005.4.1 და 1005.4.2 ქვეთავებს.

**1005.4.1 ბორდიური ან ბარიერი.** ბორდიურების ან ბარიერების სიმაღლე უნდა იყოს არაუმცირეს 50 მმ სათევზაო პირსიდან ან ბაქნიდან.

**1005.4.2 გრუნტის ან პირსის ზედაპირის გაფართოება.** გრუნტის ან პირსის ზედაპირის გაფართოება შესაძლებელი უნდა იყოს არაუმცირეს 300 მმ-ით მოაჯირის შიდა მხრიდან. უნდა გამოიყოს ფეხის ფალანგისთვის საჭირო სიგრძე შემდეგი ზომებით: არაუმცირეს 760 მმ სიგანეში და არაუმცირეს 230 მმ სიმაღლეში გრუნტიდან ან პირსის ზედაპირიდან.

**1005.5 იატაკის თავისუფალი სივრცე.** ყველა იმ ადგილზე, სადაც მოაჯირები შეესაბამება 1005.3.1 ქვეთავს, აუცილებელია არსებობდეს იატაკის თავისუფალი სივრცე. მოაჯირების არარსებობის შემთხვევაში, სათევზაო პირსზე ან ბაქანზე უზრუნველყოფილი უნდა იყოს არაუმცირეს ერთი იატაკის თავისუფალი სივრცე.

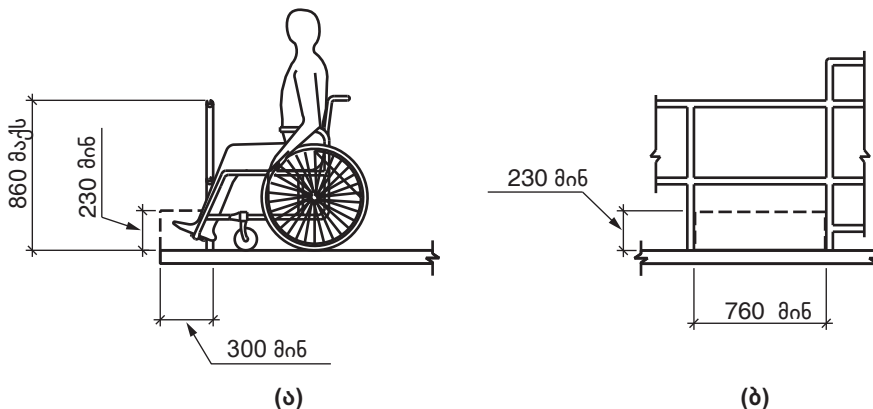
**1005.6 მოსატრიალებელი სივრცე.** სათევზაო პირსზე ან ბაქანზე უზრუნველყოფილი უნდა იყოს 304.3 ქვეთავის შესაბამისი სულ მცირე ერთი მოსატრიალებელი სივრცე.

ქვეთავი 1006  
გოლფის სათამაშო მოედნები

**1006.1 ზოგადი.** გოლფის სათამაშო მოედნები უნდა შეესაბამებოდეს 1106 ქვეთავს.

**1006.2 მისაწვდომი სვლაგეზები.** ბურთის დასარტყამი ადგილები, ბურთის დასარტყამი სავარჯიშო ადგილები, ბურთის ჩასაგდები ადგილები, ბურთის ჩასაგდები სავარჯიშო ადგილები, მწვანე ზედაპირები, უამინდობის დროს შესაფარებელი ადგილები, გოლფის მანქანის გასაქირავებელი ადგილები, ჩანთის და ტოვების ადგილები და მოედნის ტუალეტები უნდა შეესაბამებოდეს მე-4 ქვეთავს. გარეთა ბილიკების სიგანე უნდა იყოს არაუმცირეს 1200 მმ. მოაჯირების, ბარიერებისა და უსაფრთხოების სხვა საშუალებების არსებობის შემთხვევაში, მისაწვდომი სვლაგეზები უნდა იყოს არაუმცირეს 1500 მმ სიგანის.

**გამონაკლისი:** 1006.3 ქვეთავის შესაბამისი გოლფის მანქანებისთვის გამოყოფილი მისაწვდომი სვლაგეზები



სურათი 1005.4.2

გოლფის ან პირსის ზედაპირის გაფართოება სათევზაო პირსებთან ან ბაქნებთან

შეიძლება იყოს ამ ქვეთავით გათვალისწინებული მისაწვდომი სვლაგეზის ნაწილი.

**1006.2.1 ბურთის დასარტყამი ადგილები.** იმ შემთხვევაში, როდესაც ფოსოსთვის მხოლოდ ერთი ბურთის დასარტყამი ადგილია გამოყოფილი, ეს ადგილი იმგვარად უნდა მოეწყოს, რომ გოლფის მანქანას შეეძლოს თავისუფლად შევიდეს და გამოვიდეს ბურთის დასარტყამი ადგილის ტერიტორიაზე. იმ შემთხვევაში, როდესაც ფოსოსთვის ორი ბურთის დასარტყამი ადგილია გამოყოფილი, ფოსოსთან ყველაზე ახლოს მდებარე ბურთის დასარტყამი ადგილი იმგვარად უნდა მოეწყოს, რომ გოლფის მანქანამ შეძლოს თავისუფლად შესვლა და გამოსვლა. იმ შემთხვევაში, როდესაც ფოსოსთვის სამზე მეტი ბურთის დასარტყამი ადგილია გამოყოფილი, სულ მცირე ორი მთვანი, აქედან ერთ-ერთი, ფოსოსთან ყველაზე ახლოს მდებარე, იმგვარად უნდა მოეწყოს, რომ გოლფის მანქანამ შეძლოს თავისუფლად შესვლა და გამოსვლა.

**გამონაკლისი:** არსებულ გოლფის მოედნებზე ცვლილებების განხორციელების შემთხვევაში, არ არის სავალდებულო ფოსოსთან ყველაზე ახლოს მდებარე ბურთის დასარტყამი ადგილი იმგვარად მოეწყოს, რომ შესაძლებელი იყოს მის ტერიტორიაზე გოლფის მანქანის შეყვანა და გამოყვანა, თუკი რელიეფი ამის საშუალებას არ იძლევა.

**1006.2.2 მწვანე საფარის მოწყობა.** მწვანე საფარი იმგვარად უნდა მოეწყოს, რომ გოლფის მანქანას მასზე შესვლის და გამოსვლის საშუალება ჰქონდეს.

**1006.2.3 სავარჯიშო მწვანე საფარი, სავარჯიშო ბურთის დასარტყამი ადგილები და ბურთის ჩასაგდები სავარჯიშო ადგილები.** სავარჯიშო მწვანე საფარის, სავარჯიშო ბურთის დასარტყამი ადგილებისა და ბურთის ჩასაგდები სავარჯიშო ადგილების სულ მცირე 5%, მაგრამ არანაკლებ ერთისა იმგვარად უნდა მოეწყოს, რომ გოლფის მანქანებს თავისუფლად შესვლის და გამოსვლის საშუალება ჰქონდეთ.

**1006.2.4 უამინდობის დროს შესაფარებელი ადგილები.** უამინდობის დროს შესაფარებელი ადგილების არსებობის შემთხვევაში, ისინი იმგვარად უნდა მოეწყოს, რომ გოლფის მანქანებს თავისუფლად შეეძლოთ ტერიტორიაზე შესვლა და გამოსვლა. ეტლისთვის ამგვარ შესაფარებელ ადგილში გამოყოფილი უნდა იყოს იატაკის თავისუფალი სივრცე შემდეგი ზომებით: 1500X2400 მმ-ზე.

**1201006.3 გოლფის მანქანის გასასვლელი.** გოლფის მანქანის გასასვლელი უნდა შეესაბამებოდეს 1006.3 ქვეთავს.

**1006.3.1 გასასვლელის სიგანე.** გოლფის მანქანის გასასვლელის სიგანე უნდა იყოს არაუმცირეს 1200 მმ.

**1006.3.2 ბარიერები.** იქ, სადაც ბორდიურები ან ბარიერები ხელს უშლის გოლფის მანქანის შესვლას მწვანე საფარსა და ბურთის დასარტყამ ადგილებზე, უზრუნველყოფილი უნდა იყოს 1500 მმ სიგანის გასასვლელი არაუმცირეს 70 მ ინტერვალით.

**ქვეთავი 1007**

**მინიატურული გოლფის სათამაშო მოედანი**

**1007.1 ზოგადი.** მინიატურული გოლფის სათამაშო მოედანი უნდა შეესაბამებოდეს 1007 ქვეთავს.

**1007.2 მისაწვდომი სვლაგეზები.** მინიატურული გოლფის მოედნამდე მისაწვდომი სვლაგეზები უნდა შეესაბამებოდეს მე-4 თავს.

**გამონაკლისი:** მინიატურული გოლფის მოედნებამდე მისაწვდომი სვლაგეზები უნდა აკმაყოფილებდეს შემდეგ მოთხოვნებს:

1. არ არის სავალდებულო სათამაშო ზედაპირები შეესაბამებოდეს 302.2 ქვეთავს.
2. მისაწვდომი სვლაგეზებისა და ფოსოების ზედაპირების გადაკვეთის ადგილას ნებადართულია არაუმეტეს 25 მმ სიმაღლისა და 820 მმ სიგანის ბორდიურის გაკეთება.
3. შემალღებელი ადგილის მაქსიმალური დაქანება დასაშვებია არაუმეტეს 1:4, ხოლო ამაღლება არაუმეტეს 100 მმ.
4. 400.71 ქვეთავით განსაზღვრული პანდუსის დაქანება უნდა იყოს არაუმეტეს 1:20.
5. 400.73 ქვეთავით განსაზღვრული პანდუსის ბაქნის სიგრძე დასაშვებია იყოს 1200 მმ-მდე.
6. 400.74 ქვეთავით განსაზღვრული პანდუსის მიმართულების ცვლილების ბაქნის დასაშვები ზომებია 1200X1500 მმ.
7. არ არის საჭირო, სათამაშო ზედაპირზე არსებული პანდუსების გასწვრივ მოაჯირების მოწყობა.

**1007.3 მინიატურული გოლფის ფოსოები.** მინიატურული გოლფის ფოსოები უნდა შეესაბამებოდეს 1007.3 ქვეთავს.

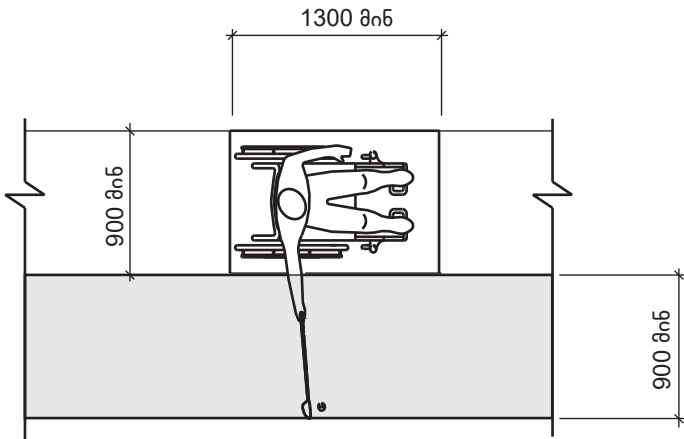
**1007.3.1 თამაშის დაწყება.** თამაშის დაწყების მომენტისთვის უზრუნველყოფილი უნდა იყოს იატაკის თავისუფალი სივრცე შემდეგი ზომებით: არაუმცირეს 1200X1500 მმ-ზე, ხოლო ქანობი არაუმეტეს 1:48.

**1007.3.2 გოლფის სათამაშო ჯონის მიწვდომის არეალი.**

**1007.3.2.1 ახალი შენობები და მისაწვდომი საშუალებები.** ახალ შენობსა და მისაწვდომ საშუალებებში, ფოსოს მიმდებარე სივრცეები, სადაც განლაგებულია გოლფის ბურთები, ეტლის განთავსების ადგილიდან უნდა იყოს არაუმცირეს 900 მმ რადიუსში. აღნიშნული ადგილი უნდა იყოს: არაუმცირეს 900 მმ სიგანის და 1300 მმ სიგრძის, ხოლო დაქანება არ უნდა აღემატებოდეს 1:20. იატაკის თავისუფალ სივრცემდე უნდა მიდიოდეს მისაწვდომი სვლაგეზი.

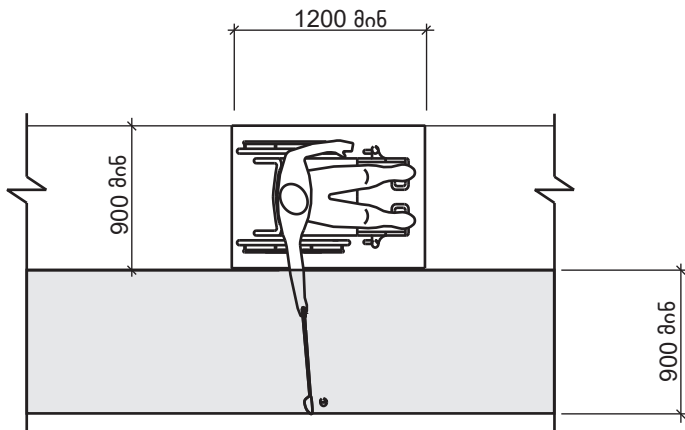
**1007.3.2.2 არსებული შენობები და მისაწვდომი საშუალებები.** არსებული შენობები და მისაწვდომი საშუალებები, ფოსოს მიმდებარე სივრცეები, სადაც განლაგებულია გოლფის ბურთები ეტლის განთავსების ადგილიდან უნდა იყოს არაუმცირეს 900 მმ რადიუსში. აღნიშნული ადგილი უნდა იყოს: არაუმ-

ცირეს 900 მმ სიგანის და 1200 მმ სიგრძის, ხოლო დაქანება არ უნდა აღემატებოდეს 1:20. იატაკის თავისუფალ სივრცემდე უნდა მიდიოდეს მისაწვდომი სვლაგეზი.



შენიშვნა: იატაკის თავისუფალი სივრცის ან მიწის სივრცის დაქანება არ უნდა აღემატებოდეს 1:20.

სურათი: 1007.3.2(ა)  
გოლფის კლუბში მიწვდომის დიაგნოზი:  
ახალი შენობები



შენიშვნა: იატაკის თავისუფალი სივრცის ან მიწის სივრცის დაქანება არ უნდა აღემატებოდეს 1:20.

სურათი: 1007.3.2(ბ)  
გოლფის კლუბში მიწვდომის დიაგნოზი:  
არსებული შენობები

**ქვეთავი 1008**  
**სათამაშო ტერიტორიები**

**1008.1 რეგულირების საგანი.** სათამაშო ტერიტორიები უნდა შეესაბამებოდეს 1008-ე ქვეთავს.

**1008.2 მისაწვდომი სვლაგეზები სათამაშო ტერიტორიებისთვის.** სათამაშო ტერიტორიებმა უნდა უზრუნველყოს მისაწვდომი სვლაგეზები 1008.2 ქვეთავის შესაბამისად. მისაწვდომი სვლაგეზები, რომლებიც ემსახურებიან სათამაშო ტერიტორიებს, უნდა შეესაბამებოდეს მე-4 თავს, გარდა იმ შემთხვევისა, რაც განსხვავებულია რეგულირებული 1008.4 ქვეთავით.

**1008.2.1. ზედაპირის დონე და მიწისზედა სათამაშო კომპონენტები.** არაუმცირეს ერთი მისაწვდომი სვლაგეზი უნდა იყოს გათვალისწინებული სათამაშო ტერიტორიაზე. მისაწვდომმა სვლაგეზმა უნდა დააკავშიროს ზედაპირის აუცილებელი სათამაშო კომპონენტები 1008.3.2.1 ქვეთავის შესაბამისად და მიწისზედა სათამაშო კომპონენტები 1008.3.2.2 ქვეთავის შესაბამისად, სათამაშო კომპონენტების შესასვლელი და გასასვლელი ადგილების ჩათვლით.

**1008.2.2. რბილი ზედაპირების მქონე სათამაშო მოწყობილობები.** სადაც სამი ან უფრო ნაკლები შესასვლელი წერტილია უზრუნველყოფილი, რბილი ზედაპირების მქონე სათამაშო მოწყობილობებისთვის, არაუმცირეს ერთი შესასვლელი უნდა იყოს მისაწვდომი სვლაგეზზე. სადაც ოთხი ან უფრო მეტი შესასვლელია უზრუნველყოფილი რბილი ზედაპირების მქონე სათამაშო მოწყობილობებისთვის, არაუმცირეს ორი შესასვლელი უნდა იყოს მისაწვდომი სვლაგეზზე.

**1008.3. ასაკობრივი ჯგუფები.** სათამაშო ტერიტორიები 2 წლის და უფრო დიდი ასაკის ბავშვებისათვის უნდა შეესაბამებოდეს 1008.3 ქვეთავს. სადაც ცალკეული სათამაშო ადგილები გამოყოფილია ტერიტორიაზე გარკვეული ასაკობრივი ჯგუფებისათვის, თითოეული ადგილი უნდა შეესაბამებოდეს 1008.3 ქვეთავს.

**გამონაკლისები:**

1. ის სათამაშო ადგილები, რომლებიც მდებარეობს საოჯახო ბავშვთა მოვლის დაწესებულებებში, სადაც მესაკუთრეც ცხოვრობს, არ არის აუცილებელი შეესაბამებოდეს ამ ქვეთავის მოთხოვნებს.
2. არსებულ სათამაშო ტერიტორიებზე, სადაც სათამაშო კომპონენტები გადაადგილებულია უსაფრთხო გამოყენების ზონის შესაქმნელად და მიწის ზედაპირი არ არის გაფართოებული ან შეცვლილი ერთზე მეტი უსაფრთხო ზონისთვის, არ არის აუცილებელი შეესაბამებოდეს ამ ქვეთავის მოთხოვნებს.
3. გასართობი ატრაქციონები არ არის აუცილებელი შეესაბამებოდეს ამ ქვეთავს.
4. სადაც გადაკეთებულია სათამაშო კომპონენტები და მიწის ზედაპირი არ არის შეცვლილი, არ არის აუცილებელი მიწის ზედაპირი შეესაბამებოდეს 1008.4.1.6 ქვეთავს, თუ არ არის მოთხოვნილი შესაბამისი უფლებამოსილი ორგანოს მიერ.

**1008.3.1. დამატება.** სადაც სათამაშო ტერიტორიები იქმნება ეტაპობრივად, 1008.3 ქვეთავის მოთხოვნები უნდა დაკმაყოფილდეს ყოველი შემდგომი დამატებისას, იმგვარად, რომ დასრულების შემდეგ მთლიანი სათამაშო ტერიტორია შეესაბამებოდეს 1008.3 ქვეთავს.

**1008.3.2. სათამაშო კომპონენტები.** საპირობების შემთხვევაში, სათამაშო კომპონენტები უნდა შეესაბამებოდეს 1008.3.2 ქვეთავის მოთხოვნებს.

**1008.3.2.1. მიწის დონეზე განთავსებული სათამაშო კომპონენტები.** მიწის დონეზე განთავსებული სათამაშო კომპონენტები უნდა იყოს იმ რაოდენობით და

სახეობით უზრუნველყოფილი, რომ აკმაყოფილებდეს 1008.3.2.1 ქვეთავის მოთხოვნებს. 1008.3.2.1. ქვეთავის მოთხოვნების შესაბამისი მიწის დონეზე განთავსებული სათამაშო კომპონენტები უნდა აკმაყოფილებდეს 1008.3.2.1.2 ქვეთავის მოთხოვნებს, იმ შემთხვევაში თუ სათამაშო კომპონენტების მინიმალური სახეები დაკმაყოფილებულია. სადაც მოცემულია ორი ან მეტი მიწის დონეზე განთავსებული სათამაშო კომპონენტები ისინი ურთიერთმომორებით უნდა განლაგდეს სათამაშო ტერიტორიაზე და ინტეგრირებული იქნას სხვა სათამაშო კომპონენტებთან.

**1008.3.2.1.1 მინიმალური რაოდენობა და ტიპები.** სადაც მიწის დონეზე განთავსებული სათამაშო კომპონენტებია მოწყობილი, სულ მცირე ერთი თითოეული ტიპის სათამაშო უნდა იყოს მისაწვდომ სვლაგეზზე და შეესაბამებოდეს 1008.4.3. ქვეთავის მოთხოვნებს.

**1008.3.2.1.2 დამატებითი რაოდენობა და ტიპები.** სადაც მოწყობილია მიწისზედა სათამაშო კომპონენტები, მიწის დონეზე განთავსებული კომპონენტები უნდა იყოს მოწყობილი 1008.3.2.1.2 ცხრილის შესაბამისად და უნდა შეესაბამებოდეს 1008.4.3 ქვეთავს.

**გამონაკლისი:** თუ მიწისზედა სათამაშო კომპონენტების არაუმცირეს 50 % დაკავშირებულია პანდუსებით და არაუმცირეს 3 სხვადასხვა სახეობის მიწისზედა სათამაშო კომპონენტი დაკავშირებულია პანდუსით, არაა აუცილებელი სათამაშო ტერიტორია აკმაყოფილებდეს ამ ქვეთავის მოთხოვნებს.

**1008.3.2.2.2 მიწისზედა სათამაშო კომპონენტები.** სადაც მოწყობილია მიწისზედა სათამაშო კომპონენტები, სულ მცირე 50 % უნდა მდებარეობდეს მისაწვდომ სვლაგეზზე და აკმაყოფილებდეს 1008.4.3 ქვეთავის მოთხოვნებს.

**1008.4 მისაწვდომი სვლაგეზები სათამაშო ტერიტორიებზე.** მისაწვდომი სვლაგეზები სათამაშო ტერიტორიებზე უნდა შეესაბამებოდეს 1008.4 ქვეთავს.

**1008.4.1 მისაწვდომი სვლაგეზები.** სათამაშო ტერიტორიებზე არსებული მისაწვდომი სვლაგეზები უნდა შეესაბამებოდეს მე-4 თავის მოთხოვნებსა და 1008.4.1 ქვეთავს. სადაც მისაწვდომი სვლაგეზები ემსახურება მიწის ზედაპირზე განთავსებულ სათამაშო კომპონენტებს, შეეული თავისუფალი სივრცე უნდა იყოს არაუმცირეს 2050 მმ სიმაღლის.

**გამონაკლისები:**

1. სადაც 20 ან მეტი მიწის ზედა სათამაშო კომპონენტია მოცემული, 1008.4.2 ქვეთავი შესაბამისი გადასასვლელი სისტემები დაიშვება, როგორც სათამაშო კომპონენტების არაუმეტეს 25 % მისაწვდომი სვლაგეზის ნაწილი.
2. სადაც 20 ან ნაკლები მიწის ზედა სათამაშო კომპონენტია მოცემული, 1008.4.2 ქვეთავის შესაბამისი გადასასვლელი სისტემები დაიშვება როგორც მისაწვდომი სვლაგეზის ნაწილი.
3. სადაც გადასასვლელი სისტემებია მოცემული, მიწის ზედა სათამაშო კომპონენტები დაიშვება სხვა მიწის ზედა სათამაშო კომპონენტთან დასაკავშირებლად, როგორც მისაწვდომი სვლაგეზის ნაწილი.
4. მისაწვდომი სვლაგეზები, რომლებიც ემსახურება რბილი ზედაპირის შემცველ სათამაშო სტრუქტურებს, დასაშვებია იყენებდეს 1008.4.2 ქვეთავით გათვალისწინებულ გადასასვლელ სისტემებს, მისაწვდომი სვლაგეზის ნაწილად.
5. როდესაც მისაწვდომი სვლაგეზის ზედაპირი, იატაკის თავისუფალი სივრცის ზედაპირი ან მოსატრიალებელი სივრცის ზედაპირი ემსახურება წყლის სათამაშო კომპონენტებს და მოქცეულია წყალქვეშ, როდესაც მისაწვდომი სვლაგეზის ზედაპირი, იატაკის თავისუფალი სივრცის ზედაპირი ან მოსატრიალებელი სივრცის ზედაპირი ემსახურება წყლის სათამაშო კომპონენტებს და მოქცეულია წყალქვეშ,

**ცხრილი 1008.3.2.1.2**

**მიწის დონის სათამაშო კომპონენტების რაოდენობა და ტიპები, რომლებიც საჭიროა მისაწვდომ სვლაგეზებზე.**

მისაწვდომი მიწის ზედა სათამაშო კომპონენტების რაოდენობა	მიწის დონეზე განთავსებული სათამაშო კომპონენტების მინიმალური რაოდენობა, რაც აუცილებელია მისაწვდომ სვლაგეზებზე	მიწის დონეზე განთავსებული სათამაშო კომპონენტების სხვადასხვა სახეობის მინიმალური რაოდენობა, რაც აუცილებელია მისაწვდომ სვლაგეზებზე
1	არ გამოიყენება	
2-დან 4-მდე	1	1
5-დან 7-მდე	2	2
8-დან 10-მდე	3	3
11-დან 13-მდე	4	3
14-დან 16-მდე	5	3
17-დან 19-მდე	6	3
20-დან 22-მდე	7	4
23-დან 25-მდე	8	4
26-დან და ზემოთ	8, დამატებით 1 ყოველი დამატებითი 3-თვის, ან მისი ნაწილისთვის, 25-ს ზემოთ	5

არ არის აუცილებელი შეესაბამებოდეს 302, 403.3, 400.2, 400.3 და 1008.4.1.6 ქვეთავებს.

6. წყლის სათამაშო კომპონენტების მისაწვდომი სვლა-გეზები შესაძლებელია იყენებდეს 1008.4.2 ქვეთავის შესაბამის გადასასვლელ სისტემებს წყალში მიწის-ზედა სათამაშო კომპონენტების დასაკავშირებლად.

**1008.4.1.1 თავისუფალი სივრცე.** სათამაშო კომპონენტების დამაკავშირებელ გზებს უნდა ჰქონდეს თავისუფალი სივრცე და შეესაბამებოდეს 1008.4.1.1.1 ქვეთავს.

**1008.4.1.1.1. მიწის ღონე.** მიწის ღონეზე მისაწვდომი სვლაგეზების სივრცე უნდა იყოს არაუმცირეს 1500 მმ.

**გამონაკლისები:**

1. 90 მ<sup>2</sup> ფართობზე ნაკლებ სათამაშო მოედანზე მისაწვდომი სვლაგეზის თავისუფალი სივრცე შესაძლოა იყოს არაუმცირეს 1100 მმ, იმ შემთხვევაში თუ სივრცე შემცირებული მისაწვდომი სვლაგეზის სიგრძის 9,0 მ-ის საზღვრებში მოწყობილია სულ მცირე ერთი მოსატრიალებელი სივრცე, რომელიც შეესაბამება 304.3 ქვეთავს.
2. მისაწვდომი სვლაგეზების თავისუფალი სივრცე შესაძლებელია იყოს არაუმცირეს 900 მმ არაუმეტეს 1500 მმ მანძილისათვის, იმის გათვალისწინებით რომ მრავალი შემცირებული სივრცის სეგმენტები დაყოფილია არაუმცირეს 1500 მმ სივრცის და 1500მმ სიგრძის სეგმენტებად.

**1008.4.1.1.2. ამაღლებული.** მისაწვდომი სვლაგეზების თავისუფალი სივრცე, რაც აკავშირებს ამაღლებულ სათამაშო კომპონენტებს უნდა იყოს არაუმცირეს 900 მმ.

**გამონაკლისები:**

1. მისაწვდომი სვლაგეზების თავისუფალი სივრცე, რაც აკავშირებს ამაღლებულ სათამაშო კომპონენტებს დასაშვებია, შემცირდეს არაუმცირეს 820 მმ-დე, არაუმეტეს 600 მმ მანძილისათვის, იმის გათვალისწინებით, რომ მრავალი სივრცეშემცირებული სეგმენტები დაყოფილია არაუმცირეს 1200 მმ სიგრძის და 900 მმ სივრცის სეგმენტებად.
2. მიწისზედა სათამაშო კომპონენტების დამაკავშირებელი გადასასვლელი სისტემების თავისუფალი სივრცე შესაძლოა იყოს არაუმცირეს 600 მმ.

**1008.4.1.2. პანდუსები.** სათამაშო ადგილებში მიწის ღონეზე მოწყობილი სათამაშო კომპონენტების დამაკავშირებელი და მიწისზედა სათამაშო კომპონენტების დამაკავშირებელი პანდუსები უნდა შეესაბამებოდეს 400-ე ქვეთავს, გარდა 1008.4.1.2 ქვეთავით განსაზღვრულისა.

**1008.4.1.2.1. მიწის ღონე.** მიწის ღონეზე მოწყობილი სათამაშო კომპონენტების დამაკავშირებელი პანდუსების დაქანება არ უნდა აღემატებოდეს 1:16-ს.

**1008.4.1.2.2. ამაღლება.** მიწისზედა სათამაშო კომპონენტების დამაკავშირებელი პანდუსების ამაღლება უნდა იყოს არაუმეტეს 300 მმ.

**1008.4.1.2.3. სახელურები.** სადაც საჭიროა, სათამაშო კომპონენტების პანდუსებს უნდა ჰქონდეს სახელურები, რომელიც უნდა შეესაბამებოდეს 505-ე ქვეთავის მოთხოვნებს, გარდა 1008.4.1.2.3 ქვეთავით განსაზღვრული შემთხვევებისა.

**გამონაკლისები:**

1. აუცილებელი არაა მიწის ღონეზე მოწყობილ უსაფრთხო ზონაში განთავსებულ პანდუსებს ჰქონდეს სახელურები.
2. არ არის საჭირო სახელურების დაგრძელება.

**1008.4.1.2.3.1. სახელურის ჩაჭიდების ზედაპირი.** სახელურის კვეთის ზომა უნდა იყოს არაუმცირეს 25 მმ და არაუმეტეს 40 მმ დიამეტრის. სადაც ჩაჭიდების ზედაპირის ფორმა წრიული არაა, სახელურს უნდა ჰქონდეს წრიული ფორმის მსგავსი ჩაჭიდების ზედაპირი.

**1008.4.1.2.3.2. სახელურის სიმაღლე.** სახელურის მოჭიდების ზედაპირი უნდა იყოს არაუმცირეს 500 მმ და არაუმეტეს 700 მმ სიმაღლეზე პანდუსის ზედაპირიდან.

**1008.4.1.3. მიწის ზედაპირები.** მიწის ზედაპირები მისაწვდომ სვლაგეზებზე, იატაკის თავისუფალი სივრცე და მოსატრიალებელი სივრცე უნდა შეესაბამებოდეს 1008.4.1.3. ქვეთავს.

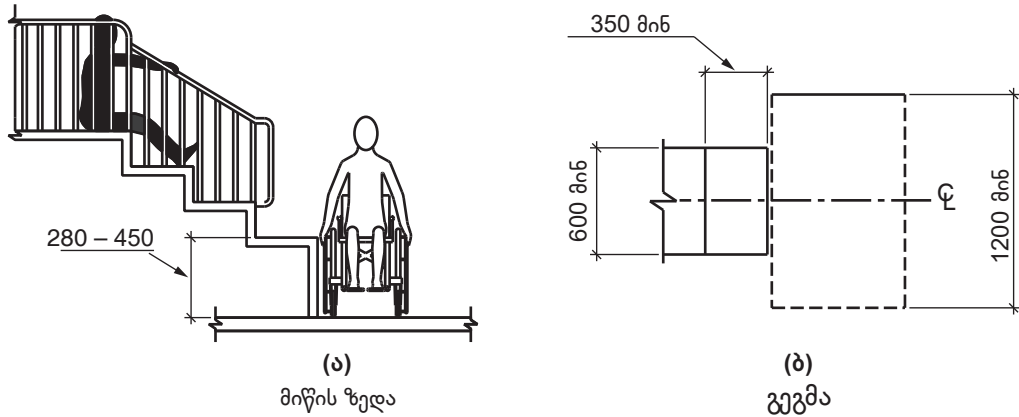
**1008.4.1.3.1 ზედაპირის მდგომარეობა.** მიწის ზედაპირები უნდა იყოს მდგრადი, მყარი და მოცულების საწინააღმდეგო. მიწის ზედაპირები უნდა შემოწმდეს და მოვლილი იყოს რეგულარულად და ხშირად, რათა უზრუნველყოფილი იყოს ამ მოთხოვნების მუდმივად შესრულება.

**1008.4.1.3.2 უსაფრთხო ზონები.** უსაფრთხო ზონებში მდებარე მიწის ზედაპირები უნდა შეესაბამებოდეს ASTM F 1292 სტანდარტს, რომელიც მოცემულია 106.2.10 ქვეთავში.

**1008.4.2 გადასვლის სისტემები.** სადაც უზრუნველყოფილია გადასვლის სისტემები მიწისზედა სათამაშო კომპონენტების დასაკავშირებლად, გადასვლის სისტემები უნდა შეესაბამებოდეს 1008.4.2 ქვეთავს.

**1008.4.2.1 გადასვლის ბაქნები.** გადასვლის ბაქნები უნდა იყოს უზრუნველყოფილი იქ, სადაც გადასვლა განკუთვნილია ეტლებიდან ან სხვა გადასვლის დამხმარე საშუალებებიდან. გადასვლის ბაქნები უნდა შეესაბამებოდეს 1008.4.2.1 ქვეთავს.





სურათი 1008.4.2.1.  
გადასვლის ბაქნები.

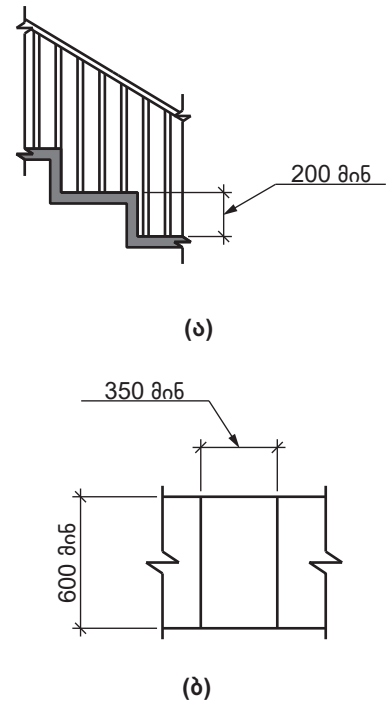
**1008.4.2.1.1 ზომა.** გადასვლის ბაქნებს უნდა ჰქონდეს სწორი ზედაპირები არაუმცირეს 350 მმ სიღრმით და 600 მმ სიგანით.

**1008.4.2.1.2 სიმაღლე.** გადასვლის ბაქნის ზედაპირი უნდა იყოს არაუმცირეს 280 მმ და არაუმეტეს 450 მმ სიმაღლეზე იატაკიდან.

**1008.4.2.1.3 გადასვლის სიგრძე.** 300.2 და 300.3 ქვეთავების შესაბამისი გადასვლის სიგრძე უნდა მდებარეობდეს გადასვლის ბაქნის მოსაზღვრედ. არაუმცირეს 1200 მმ სიგრძის ზომის გადასვლის სიგრძე უნდა განთავსდეს ცენტრში არაუმცირეს 600 მმ გვერდული სიგრძის მქონე გადასვლის ბაქნის პარალელურად. გადასვლის ბაქნის გვერდითა მხარე, რომელიც ემსახურება გადასვლის სიგრძეს უნდა იყოს ჩაუხერხავი.

**1008.4.2.1.4 გადასვლის საყრდენები.** არაუმცირეს ერთი გადასვლისათვის საჭირო საყრდენი უნდა იქნას უზრუნველყოფილი.

**1008.4.2.2 გადასვლის საფეხურები.** გადასვლების საფეხურები უნდა იყოს გათვალისწინებული, როდესაც მოძრაობა გამიზნულია გადასვლის ბაქნებიდან მიწისზედა სათამაშო კომპონენტების დონეებთან, რაც აუცილებელია იყოს მისაწვდომ სვლაგეზებზე. გადასვლის საფეხურები უნდა შეესაბამებოდეს 1008.4.2.2 ქვეთავს.



სურათი 1008.4.2.2.  
გადასვლის საფეხურები.

**1008.4.2.2.1. ზომა.** გადასვლების საფეხურებს უნდა ჰქონდეს სწორი ზედაპირები არაუმცირეს 350 მმ სიღრმის და არაუმცირეს 600 მმ სიგანის.

**1008.4.2.2.2. სიმაღლე.** თითოეული გადასვლის საფეხური უნდა იყოს არაუმცირეს 200 მმ სიმაღლის.

**1008.4.2.2.3. გადასვლების საყრდენები.** სულ მცირე ერთი გადასვლისათვის საჭირო საყრდენი უნდა იქნას უზრუნველყოფილი.

**1008.4.3. სათამაშო კომპონენტები.** მისაწვდომ სვლაგე-ზებზე არსებული მიწის დონეზე მოწყობილი სათამაშო კომპონენტები და პანდუსებით დაკავშირებული მიწის-ზედა სათამაშო კომპონენტები უნდა შეესაბამებოდეს 1008.4.3. ქვეთავს.

**1008.4.3.1. მოსატრიალებელი სივრცე.** სულ მცირე ერთი მოსატრიალებელი სივრცე უნდა იყოს უზრუნველყოფილი იმავე დონეზე, რომელზეც სათამაშო კომპონენტებია. სადაც საქანელებია, მოსატრიალებელი სივრცე უნდა განთავსდეს საქანელის მომიჯნავედ.

**1008.4.3.2. იატაკის თავისუფალი სივრცე.** 300.2 და 300.3 ქვეთავების შესაბამისი იატაკის თავისუფალი სივრცე უნდა იქნას უზრუნველყოფილი სათამაშო კომპონენტებთან.

**1008.4.3.3. სათამაშო მაგიდები.** სადაც გათვალისწინებულია სათამაშო მაგიდები, გათვალისწინებული უნდა იყოს მუხლამდე სივრცე არაუმცირეს 600 მმ სიმაღლით, 430 მმ სიღრმით და 760 მმ სიგანით. რგოლების, კიდეების ან სხვა სახის წინაღმდეგობების ზედაპირების სიმაღლე უნდა იყოს არაუმეტეს 780 მმ.

**გამონაკლისი:** სადაც სათამაშო მაგიდები დაგეგმარებულია და აგებულია პირველ რიგში, 5 წლის და უმცროსი ასაკის ბავშვებისთვის, არ არის აუცილებელი გათვალისწინებული იყოს მუხლამდე სივრცე, სადაც 1008.4.3.2 ქვეთავით მოთხოვნილი იატაკის თავისუფალი სივრცე არის მოწყობილი პარალელურად მისაწვდომობისთვის.

**1008.4.3.4. შესასვლელი პუნქტები და დასაჯდომები.** სადაც აუცილებელია სათამაშო კომპონენტებთან გადაადგილება, შესასვლელ პუნქტებთან ან დასაჯდომებთან მისასვლელად, შესასვლელი პუნქტები ან დასაჯდომები უნდა იყოს არაუმცირეს 280 მმ და არაუმეტეს 600 მმ სიმაღლეზე თავისუფალი სივრცის იატაკიდან.

**გამონაკლისი.** აუცილებელი არაა სასრიალოების შესასვლელი შეესაბამებოდეს ამ ქვეთავს.

**1008.4.3.5 გადასვლის საყრდენები.** სადაც აუცილებელია სათამაშო კომპონენტებთან გადასვლა, შესასვლელებთან ან დასაჯდომებთან მისასვლელად, სულ მცირე ერთი გადასვლისათვის საჭირო საყრდენი უნდა იქნას უზრუნველყოფილი.

**ქვეთავი 1009  
საცურაო აუზები, საბავშვო აუზები,  
ტაკუზები და სპა**

**1009.1. ზოგადი.** საცურაო აუზები, საბავშვო აუზები, ჯაკუზები და სპა უნდა შეესაბამებოდეს 1009-ე ქვეთავს.

**1009.1.1. საცურაო აუზები.** საცურაო აუზებისთვის გათვალისწინებული უნდა იყოს სულ მცირე ორი მისაწვდომი შესასვლელი საშუალება. შესასვლელი საშუალება შესაძლოა იყოს საცურაო აუზის ლიფტები,

რომლებიც შეესაბამება 1009.2 ქვეთავს; დაქანებული ჩასასვლელი, რომლებიც შეესაბამება 1009.3 ქვეთავს; გადასვლისათვის დამხმარე კედლები, რომლებიც შეესაბამება 1009.4 ქვეთავს; გადასვლის სისტემები, რომლებიც შეესაბამება 1009.5 ქვეთავს; და აუზის კიბეები, რომლებიც შეესაბამება 1009.6 ქვეთავს. სულ მცირე ერთი მისაწვდომი შესასვლელი საშუალება უნდა შეესაბამებოდეს 1009.2 ან 1009.3 ქვეთავების მოთხოვნებს.

**გამონაკლისები:**

1. იმ შემთხვევაში, თუ საცურაო აუზს აქვს 90 მეტრზე ნაკლები საცურაო აუზის სწორი კედელი, საჭიროა არა უმეტეს ერთი შესასვლელი საშუალება.
2. აუზებს, სადაც ხელოვნურად წარმოიქმნება ტალღები, ხელოვნურ მდინარეებს, ქვიშის ფსკერიან აუზებს და სხვა აუზებს, სადაც მომხმარებლის დამცვება შემოიფარგლება მხოლოდ ერთ ადგილზე, არ არის აუცილებელი ჰქონდეს შესვლის ერთზე მეტი მისაწვდომი საშუალება, იმ პირობით, რომ მისაწვდომი შესასვლელი საშუალება არის საცურაო აუზის ლიფტი, რომელიც შეესაბამება 1009.2 ქვეთავს, დაქანებული ჩასასვლელი, რომელიც შეესაბამება 1009.3 ქვეთავს, ან გადასვლის სისტემა, რომელიც შეესაბამება 1009.5 ქვეთავს.
3. წყალშემკრებ აუზებს არ არის აუცილებელი, ჰქონდეს მისაწვდომი შესასვლელი საშუალება, იმ პირობით, რომ წყალშემკრები აუზის კიდე მისაწვდომ სვლაგეზეა.

**1009.1.2. საბავშვო აუზები.** საბავშვო აუზებში უზრუნველყოფილი უნდა იყოს სულ მცირე ერთი დაქანებული ჩასასვლელი, რომელიც შეესაბამება 1009.3 ქვეთავის მოთხოვნებს.

**1009.1.3 ჯაკუზები და სპა.** შესვლის სულ მცირე ერთი მისაწვდომი საშუალება უნდა იყოს ჯაკუზებისა და სპასთვის. შესვლის მისაწვდომი საშუალებები უნდა შეესაბამებოდეს საცურაო აუზის ლიფტებს, რომ ლევიც შეესაბამება 1009.2 ქვეთავს; გადასვლებისათვის დამხმარე კედლები, რომლებიც შეესაბამება 1009.4 ქვეთავს; ან გადასვლის სისტემები, რომლებიც შეესაბამება 1009.5 ქვეთავის მოთხოვნებს.

**გამონაკლისი:** იმ შემთხვევაში, თუ ჯაკუზები ან სპა მოცემულია ჯგუფურად, არაუმეტეს 5 პროცენტი, მაგრამ არანაკლებ ერთი ჯაკუზი ან სპა თითოეულ ჯგუფში, უნდა იყოს 1009.1.3 ქვეთავის შესაბამისი.

**1009.2 აუზის ლიფტები.** აუზის ლიფტები უნდა შეესაბამებოდეს 1009.2 ქვეთავს.

**1009.2.1 აუზის ლიფტების მდებარეობა.** აუზის ლიფტები იქ უნდა იყოს განთავსებული, სადაც წყლის დონე არ აღემატება 1200 მმ-ს.

**გამონაკლისები:**

1. თუ აუზების მთელი სიღრმე 1200 მმ-ზე მეტია, არ არის აუცილებელი ამ ქვეთავთან შესაბამისობა.
2. სადაც გათვალისწინებულია აუზის ლიფტის რამ-

დენიშე ადგილი, საჭიროა არაუმეტეს ერთი აუზის ლიფტი განთავსდეს ისეთ ნაწილში, სადაც წყლის ღონე არაუმეტეს 1200 მმ-ია.

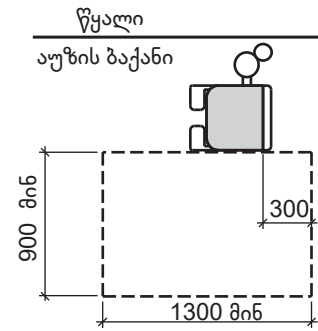
**1009.2.2 დასაჯდომის მდებარეობა.** ამალელებულ მდგომარეობაში დასაჯდომის შუახაზი განთავსებული უნდა იყოს აუზის ბაქანიზე და არაუმცირეს 400 მმ-ით აუზის კიდიდან. აუზის ბაქნის ზედაპირი დასაჯდომის შუახაზსა და აუზს შორის დაქანებული უნდა იყოს არაუმეტეს 1:48-სთან.

**1009.2.3. აუზის ბაქნის თავისუფალი სივრცე.**

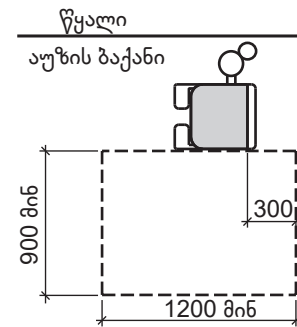
**1009.2.3.1 ახალი შენობები და მისაწვდომი საშუალებები.** ახალ შენობებსა და მისაწვდომ საშუალებებში, დასაჯდომის გვერდით წყლის მოპირდაპირე მხარეს, დასაჯდომის პარალელურად უნდა არსებობდეს აუზის ბაქნის თავისუფალი სივრცე. სივრცე უნდა იყოს არაუმცირეს 900 მმ სიგანის და არაუმცირეს 1300 მმ სიგრძის, იმ ხაზიდან, რომელიც მდებარეობს დასაჯდომის უკანა კიდიდან 300 მმ-ის მოშორებით. აუზის ბაქნის თავისუფალი სივრცე არ უნდა იყოს 1:48-ზე მეტად დაქანებული.

**1009.2.3.2. არსებული შენობები და მისაწვდომი საშუალებები.** არსებულ შენობებსა და მისაწვდომ საშუალებებში, დასაჯდომის გვერდით წყლის მოპირდაპირე მხარეს, დასაჯდომის პარალელურად უნდა არსებობდეს აუზის ბაქნის თავისუფალი სივრცე. სივრცე უნდა იყოს არაუმცირეს 900 მმ სიგანის და არაუმცირეს 1200 მმ სიგრძის, იმ ხაზიდან, რომელიც მდებარეობს დასაჯდომის უკანა კიდიდან 300 მმ-ის მოშორებით. აუზის ბაქნის თავისუფალი სივრცე არ უნდა იყოს 1:48-ზე მეტად დაქანებული.

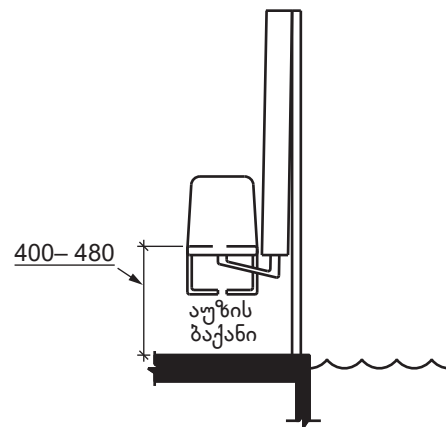
**1009.2.4. დასაჯდომის სიმაღლე.** ლიფტის დასაჯდომის სიმაღლე უნდა იყოს გათვლილი ისე, რომ შეჩერდეს არაუმცირეს 400 მმ-ზე და არაუმეტეს 480 მმ-ზე, რაც იზომება აუზის ბაქნიდან დასაჯდომის ზედაპირის ზედა ნაწილამდე, როდესაც ის ამალელებულ (დატვირთულ) პოზიციაშია.



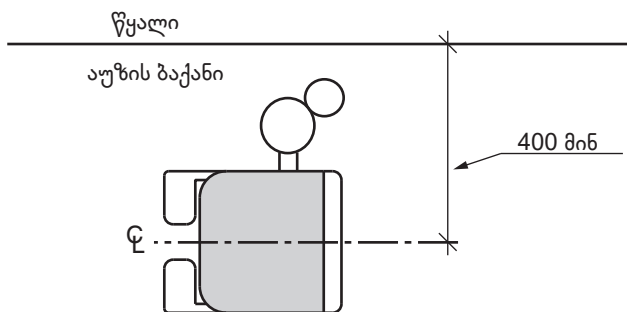
სურათი 1009.2.3(ა)  
აუზის ბაქნის თავისუფალი სივრცე აუზის ლიფტებთან-ახალი შენობები.



სურათი 1009.2.3(ბ)  
აუზის ბაქნის თავისუფალი სივრცე აუზის ლიფტებთან-არსებული შენობები.



სურათი 1009.2.4.  
აუზის ლიფტის დასაჯდომის სიმაღლე.



სურათი 1009.2.2.  
აუზის ლიფტის დასაჯდომის მდებარეობა.

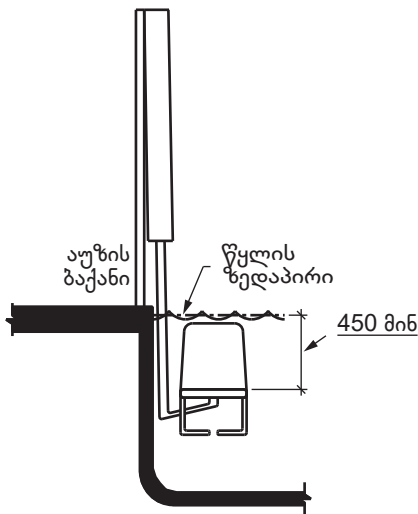
**1009.2.5. დასაჯდომი.** დასაჯდომი უნდა იყოს არაუმცირეს 400 მმ სიგანის და უნდა ჰქონდეს ზურგის მისაწოლი, აგრეთვე უნდა იყოს მყარი და მდგრადი.

**1009.2.6. ტერფის და ხელის დასაყრდენები.** ტერფის დასაყრდენები უნდა იყოს უზრუნველყოფილი და მოძრაობდეს დასაჯდომთან ერთად. იმ შემთხვევაში თუ მოწყობილია, წყლის მოპირდაპირე მხარეს მდებარე ხელის დასაყრდენი უნდა იყოს მოსახსნელი ან უნდა იკეცებოდეს დასაჯდომისგან, როცა დასაჯდომი ამალელებულ (დატვირთულ) პოზიციაშია.

**გამონაკლისი:** ტერფის დასაყრდენები სავალდებულო არ არის, იყოს აუზის ლიფტებზე, რომლებიც სპაშია მოწყობილი.

**1009.2.7. მუშაობა.** ლიფტს უნდა შეეძლოს დაუხმარებლად მუშაობა, როგორც აუზის ბაქნიდან, ისე წყლის დონეებიდან. სამართავები და ამამუშავებელი მექანიზმები უნდა იყოს დაბრკოლებისგან თავისუფალი, როცა ლიფტი გამოყენებაშია და უნდა შეესაბამებოდეს 309.4 ქვეთავს.

**1009.2.8. წყალქვეშა სიღრმე.** ლიფტი ისე უნდა იყოს დაგეგმარებული, რომ დასაჯდომი წყლის სიღრმეში არაუმცირეს 450 მმ-ზე ჩადიოდეს, წყლის ზედაპირის ქვემოთ.



სურათი 1009.2.8  
აუზის ლიფტის წყალქვეშა სიღრმე.

**1009.2.9. აწევის შესაძლებლობა.** ერთ ადამიანზე გათვლილ აუზის ლიფტებს უნდა ჰქონდეს არაუმცირეს 136 კგ წონის დატვირთვა და სტატიკური დატვირთვით შეეძლოს განსაზღვრულ წონაზე სულ მცირე ერთ ნახევარჯერ მეტ დატვირთვას გაუძლოს.

**1009.3. დაქანებული შესასვლელი.** დაქანებული შესასვლელი უნდა შეესაბამებოდეს 1009.3 ქვეთავს.

**1009.3.1. დაქანებული შესასვლელი ბილიკი.** დაქანებული შესასვლელი უნდა შეესაბამებოდეს 402, 403 და 405 ქვეთავებს, თუ სხვაგვარად არ რეგულირდება

1009.3.1 - 1009.3.3 ქვეთავებით.

**გამონაკლისი:** სადაც მოწყობილია დაქანებული შესასვლელი, ზედაპირები დასაშვებია არ იყოს მოცურების საწინააღმდეგო.

**1009.3.2. წყალქვეშა სიღრმე.** საცურაო აუზების დაქანებული შესასვლელი უნდა შეესაბამებოდეს 1009.3.2.1 ქვეთავს, საბავშვო აუზების დაქანებული შესასვლელი უნდა შეესაბამებოდეს 1009.3.2.2. ქვეთავს.

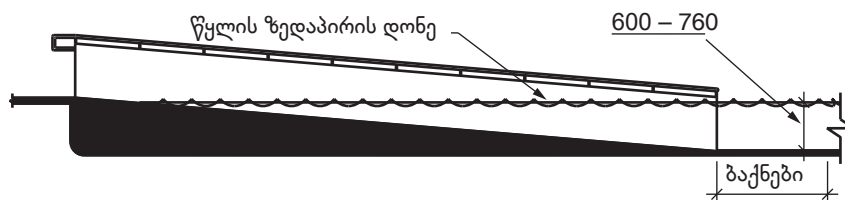
**1009.3.2.1 საცურაო აუზები.** საცურაო აუზებისათვის განკუთვნილი დაქანებული შესასვლელის ჩაღრმავება უნდა განისაზღვროს არაუმცირეს 600 მმ-ით და არაუმეტეს 760 მმ-ით წყლის ზედაპირის დონის ქვეშ. სადაც მოთხოვნილია ბაქნები 400.7 ქვეთავით, სულ მცირე, ერთი ბაქანი უნდა იყოს მოწყობილი არაუმცირეს 600 მმ და არაუმეტეს 760 მმ-ზე წყლის ზედაპირის დონის ქვეშ.

**1009.3.2.2 საბავშვო აუზები.** საბავშვო აუზებში დაქანებული ჩასასვლელი უნდა ჩაღრმავდეს საბავშვო აუზის ყველაზე ღრმა ნაწილამდე.

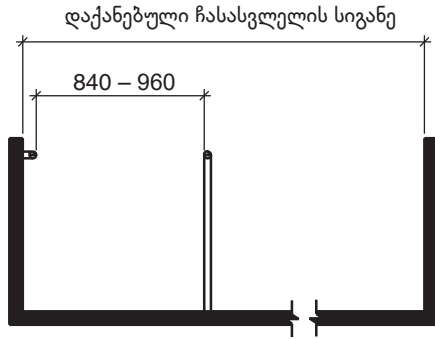
**1009.3.3 სახელურები.** 505-ე ქვეთავის შესაბამისი არაუმცირეს ორი სახელური, უნდა იყოს მოწყობილი დაქანებულ ჩასასვლელზე. სახელურებს შორის არსებული თავისუფალი სივრცე უნდა იყოს არაუმცირეს 840 მმ და არაუმეტეს 960 მმ.

**გამონაკლისები:**

1. სახელურების დაგრძელება, რაც მოცემულია 505.10.1 ქვეთავში, არ არის აუცილებელი დაქანებული ჩასასვლელის ჩაღრმავების ბოლოსთან.
2. სადაც დაქანებული ჩასასვლელი უზრუნველყოფილია, აუზებში, სადაც ხელოვნურად წარმოიქმნება ტალღები, დასასვენებელ ხელოვნურ მდინარეებში, ქვიშის ფსკერიან აუზებში და სხვა აუზებში, სადაც მომხმარებლის დაშვება შესაძლებელია მხოლოდ ერთ სივრცეში, აუცილებელი არაა სახელურები ექვემდებარებოდეს ამ ქვეთავის თავისუფალი სივრცისადმი მოთხოვნებს.
3. საბავშვო აუზებში დაქანებულ ჩასასვლელს არაა აუცილებელი ჰქონდეს ამ ქვეთავით გათვალისწინებული სახელურები. იმ შემთხვევაში თუ მოწყობილია, საბავშვო აუზების დაქანებული ჩასასვლელის სახელურები, არ არის აუცილებელი შეესაბამებოდეს 505-ე ქვეთავს.



სურათი 1009.3.2  
დაქანებული ჩასასვლელის წყალქვეშა სიღრმე.

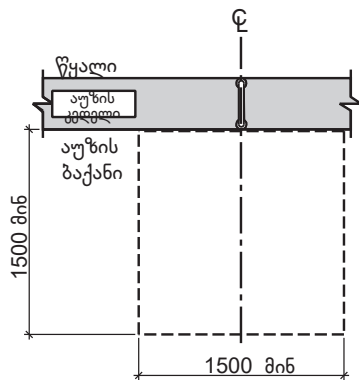


სურათი 1009.3.3

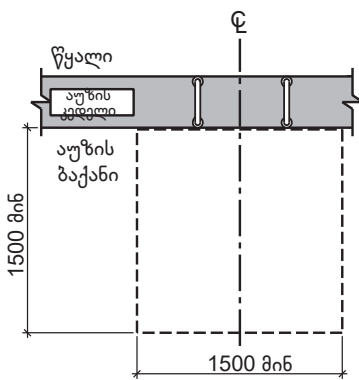
სახელურები დაქანებული ჩასასვლელისთვის

**1009.4. გადასვლისათვის დამხმარე კედლები.** გადასვლისათვის დამხმარე კედლები უნდა ექვემდებარებოდეს 1009.4 ქვეთავს.

**1009.4.1 აუზის ბაქნების თავისუფალი სივრცე.** გადასვლისათვის დამხმარე კედლის საყრდენთან არაუმცირეს 1500X1500 მმ-იანი აუზის ბაქნის თავისუფალი სივრცე უნდა იქნას უზრუნველყოფილი, არაუმეტეს 1:48 ქანობით. სადაც ერთი ხელმოსაჭიდი ძელია მოწყობილი, აუზის ბაქნის თავისუფალი სივრცე ორიენტირებული უნდა იყოს ხელმოსაჭიდი ძელის საყრდენზე. სადაც ორი ხელმოსაჭიდი ძელია მოწყობილი, აუზის ბაქნის თავისუფალი სივრცე ორიენტირებული უნდა იყოს ხელმოსაჭიდი ძელების საყრდენებს შორის არსებულ სივრცეში.



(ა)

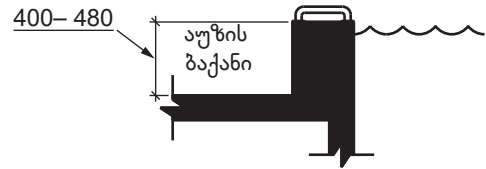


(ბ)

სურათი 1009.4.1

აუზის ბაქნის თავისუფალი სივრცე  
გადასვლისათვის დამხმარე კედლებთან

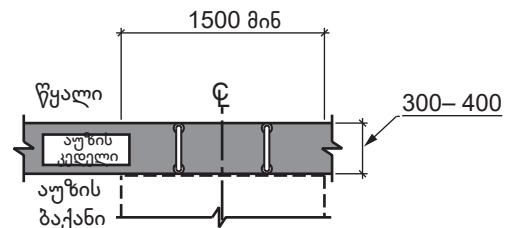
**1009.4.2. სიმაღლე.** გადასვლისათვის დამხმარე კედლის სიმაღლე აუზის ბაქნიდან უნდა იყოს არაუმცირეს 400 მმ და არაუმეტეს 480 მმ.



სურათი 1009.4.2

გადასვლისათვის დამხმარე კედლის  
სიმაღლე/აუზის ბაქანი

**1009.4.3 კედლის სიღრმე და სიგრძე.** გადასვლისათვის დამხმარე კედელი უნდა იყოს არაუმცირეს 300 მმ და არაუმეტეს 400 მმ სიღრმის. გადასვლისათვის დამხმარე კედელი უნდა იყოს არაუმცირეს 1500 მმ სიგრძის და აუზის ბაქნის თავისუფალი სივრცის ცენტრში უნდა მდებარეობდეს.



სურათი 1009.4.3

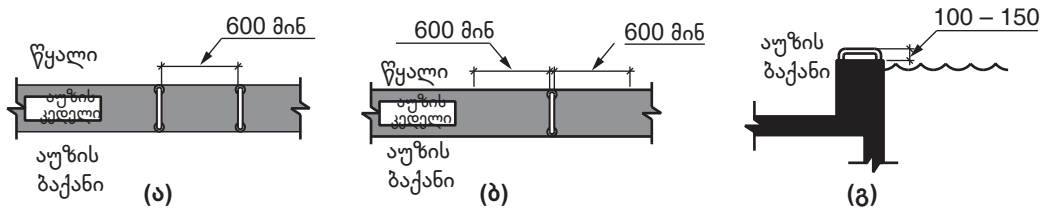
გადასვლისათვის დამხმარე კედლების  
სიღრმე და სიგრძე

**1009.4.4 ზედაპირი.** გადასვლისათვის დამხმარე კედლების ზედაპირები არ უნდა იყოს ბასრი და უნდა ჰქონდეს მომრგვალებული კუთხეები.

**1009.4.5. ხელმოსაჭიდი ძელები.** სულ მცირე ერთი ხელმოსაჭიდი ძელი, რომელიც შეესაბამება 609.1-609.3 და 609.5-609.8 ქვეთავებს უნდა იყოს მოწყობილი გადასვლისათვის დამხმარე კედლებზე. ხელმოსაჭიდი ძელები უნდა იყოს აუზის კედლის პერპენდიკულარულად და გრძელდებოდეს გადასვლისათვის დამხმარე კედლის მთელ სიღრმეზე. მოჭიდების ზედაპირის ზედა ნაწილი უნდა იყოს არაუმცირეს 100 მმ და არაუმეტეს 150 მმ გადასვლისათვის დამხმარე კედლის ზემოთ. სადაც ერთი ხელმოსაჭიდი ძელია მოწყობილი, თავისუფალი სივრცე უნდა იყოს არაუმცირეს 600 მმ ხელმოსაჭიდი ძელის ორივე მხარეს. სადაც ორი ხელმოსაჭიდი ძელია მოწყობილი თავისუფალი სივრცე ხელმოსაჭიდი ძელებს შორის უნდა იყოს არაუმცირეს 600 მმ.

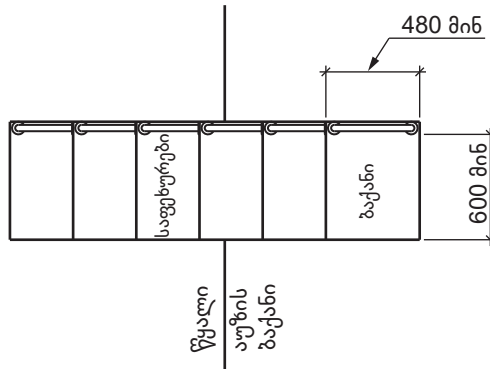
**1009.5 გადასვლის სისტემები.** გადასვლის სისტემები უნდა შეესაბამებოდეს 1009.5 ქვეთავს.

**1009.5.1. გადასვლის ბაქნები.** გადასვლის ბაქნები მოწყობილი უნდა იყოს თითოეული გადასვლის სისტემის თავში. გადასვლის ბაქანს უნდა ჰქონდეს არაუმცი-



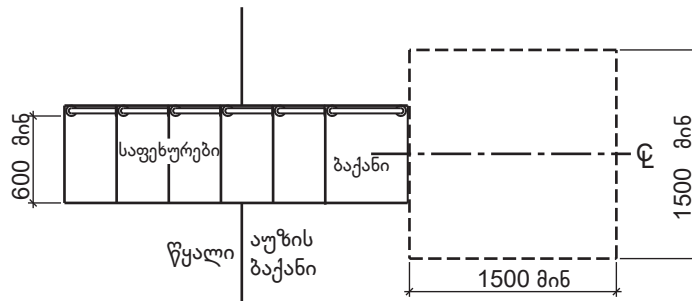
სურათი 1009.4.5

ხელმოსაჭიდი ძელები გადასასვლელისთვის დამხმარე კედლებისათვის.



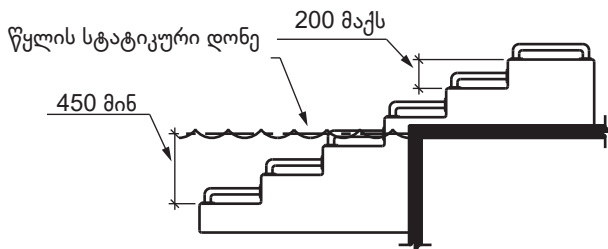
სურათი 1009.5.1.

გადასასვლელი ბაჟნების ზომა



სურათი 1009.5.2

აუზის ბაჟნის თავისუფალი სივრცე გადასვლის ბაჟნებთან



სურათი 1009.5.4.

გადასვლის საფეხურები  
წყლის ზედაპირის დონე

რეს 480 მმ თავისუფალი სიღრმე და არაუმცირეს 600 მმ თავისუფალი სიგანე.

**1009.5.2 გადასვლის სივრცე.** გადასვლის ბაჟნის დასაწყისთან უნდა იყოს არაუმცირეს 1500X1500 მმ თავისუფალი სივრცე, არაუმეტეს 1:48 ქანობით. თავისუფალი სივრცე არაუმცირეს 600 მმ გადასვლის ბაჟნის ცენ-

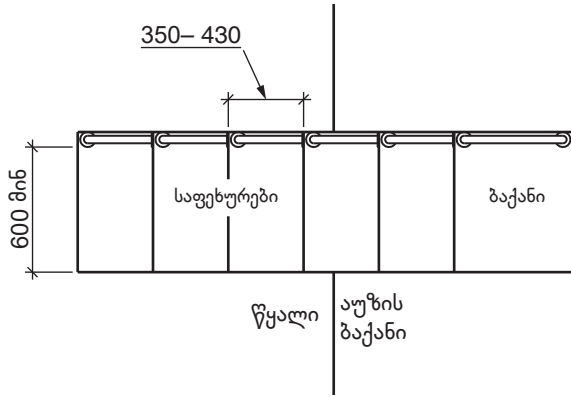
ტრში უნდა მდებარეობდეს. გადასვლის ბაჟნის კიდე, რომელიც ემიჯნება თავისუფალ სივრცეს, უნდა იყოს დაბრკოლებებისგან თავისუფალი.

**1009.5.3 სიმაღლე.** გადასვლის ბაჟნის სიმაღლე უნდა შეესაბამებოდეს 1009.4.2 ქვეთავს.

**1009.5.4 გადასვლის საფეხურები.** გადასვლის საფეხურები უნდა იყოს არაუმეტეს 200 მმ სიმაღლის. საფეხურების ჩალრმავება არ უნდა იყოს 450 მმ-ზე ნაკლები, წყლის ზედაპირის დონის ქვეშ.

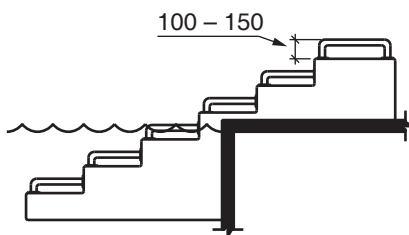
**1009.5.5 ზედაპირი.** გადასვლის სისტემის ზედაპირი არ უნდა იყოს ბასრი და უნდა ჰქონდეს მომრგვალებული კუთხეები.

**1009.5.6 ზომა.** თითოეულ გადასვლის საფეხურს უნდა ჰქონდეს არაუმცირეს 350 მმ და არაუმეტეს 430 მმ თავისუფალი სიღრმე და უნდა ჰქონდეს არაუმცირეს 600 მმ თავისუფალი სიგანის საფეხური.

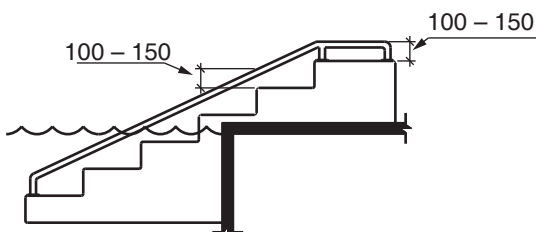


სურათი 1009.5.6  
გადაადგილების საფეხურების ზომა

**1009.5.7 ხელმოსაჭიდი ძელები.** სულ მცირე ერთი ხელმოსაჭიდი ძელი გადასვლის საფეხურზე და გადასვლის ბაქანზე ან უწყვეტი ხელმოსაჭიდი ძელი თითოეულ გადასვლის საფეხურსა და გადასვლის ბაქანზე უნდა იყოს მოწყობილი. სადაც ხელმოსაჭიდი ძელია მოწყობილი თითოეულ საფეხურზე, ხელმოსაჭიდი ზედაპირების თავი უნდა იყოს არაუმცირეს 100 მმ და არაუმეტეს 150 მმ თითოეული საფეხურისა და გადასვლის ბაქნის ზემოთ. სადაც უწყვეტი ხელმოსაჭიდი ძელი არის მოწყობილი, ხელმოსაჭიდი ზედაპირის თავი უნდა იყოს არაუმცირეს 100 მმ და არაუმეტეს 150 მმ საფეხურისა და გადასვლის ბაქნის ზემოთ. ხელმოსაჭიდი ძელები უნდა შეესაბამებოდეს 609.1-609.3 და 609.5-609.8 ქვეთავების მოთხოვნებს და განთავსებული უნდა იყოს გადასვლის სისტემის სულ მცირე ერთ მხარეს. გადასვლის ბაქანზე მოწყობილი ხელმოსაჭიდი ძელი არ უნდა აფერხებდეს გადასვლას.



სურათი 1009.5.7  
(ა) ხელმოსაჭიდი ძელები-გალკეპული ხელმოსაჭიდი ძელები



სურათი 1009.5.7  
(ბ) ხელმოსაჭიდი ძელები - უწყვეტი ხელმოსაჭიდი ძელები

**1009.6 აუზის კიბეები.** აუზის კიბეები უნდა შეესაბამებოდეს 1009.6 ქვეთავს.

**1009.6.1. აუზის კიბეები.** აუზის კიბეები უნდა შეესაბამებოდეს 504.2-504.5 ქვეთავებს.

**გამონაკლისი:** აუზის კიბეების ამალღება არ არის აუცილებელი იყოს არაუმცირეს 100 მმ და არაუმეტეს 180 მმ სიმაღლის, იმ შემთხვევაში, თუ საფეხურების ამალღებები თანაბარია.

**1009.6.2 სახელურები.** სულ მცირე ორი სახელური, რომელიც შეესაბამება 505-ე ქვეთავს უნდა იქნას მოწყობილი აუზის კიბეებზე. სახელურებს შორის სიგანე უნდა იყოს არაუმცირეს 500 მმ და არაუმეტეს 600 მმ.

**გამონაკლისი:** 505.10.3 ქვეთავით მოთხოვნილი სახელურების დაგრძელება არ არის საჭირო აუზის კიბეებზე ჩალრმავეების ბოლოსთან.

### ქვეთავი 1010

#### სასროლი მოწყობილობები სასროლი პოზიციებით

**1010.1 ზოგადი.** სასროლი მოწყობილობები სასროლი პოზიციებით უნდა შეესაბამებოდეს 1010 ქვეთავს.

**1010.2 მოსატრიალებელი სივრცე.** 304.1 ქვეთავის შესაბამისი წრიული მოსატრიალებელი სივრცე, არა უმეტეს 1:48 ქანობით, მოწყობილი უნდა იყოს სასროლი მოწყობილობის სასროლ პოზიციებზე.

**1010.3 სასროლი დაფები.** როდესაც სასროლი პოზიცია საჭიროებს სროლას დაფაზე ან კედელზე, დაფის ან კედლის ზედა ნაწილი იატაკის ზედაპირიდან უნდა იყოს არაუმეტეს 860 მმ სიმაღლეზე. თუ იმავე ტიპის დაფის ზედაპირები უზრუნველყოფილია სხვა სასროლ პოზიციებთან, იგივე დაფის ზედაპირები უნდა არსებობდეს სასროლ პოზიციებთან, 1010.2 ქვეთავის შესაბამისად.

თავი 11

სასხოვრეაბელი ერთეულები და საძინებელი ერთეულები

**ქვეთავი 1101  
ზოგადი**

**1101.1 რეგულირების საგანი.** საცხოვრებელი ერთეულები და საძინებელი ერთეულები, რომლებიც ტექნიკური რეგლამენტის - „შენობა-ნაგებობების უსაფრთხოების წესები“-ს მიხედვით უნდა იყოს მისაწვდომი ერთეულები, ა ტიპის ერთეულები, ბ ტიპის ერთეულები, გ ტიპის ერთეულები ან მისაწვდომი საკომუნიკაციო საშუალებების მქონე ერთეულები, უნდა აკმაყოფილებდეს მე-11 თავის შესაბამის დებულებებს.

**ქვეთავი 1102  
მისაწვდომი ერთეულები**

**1102.1 ზოგადი.** მისაწვდომი ერთეულები უნდა შეესაბამებოდეს 1102-ე ქვეთავს.

**1102.2 მთავარი შესასვლელი.** მთავარი შესასვლელი უნდა მდებარეობდეს მისაწვდომ სვლაგეზზე საზოგადოებრივი და საერთო გამოყენების ფართობებიდან. მთავარი შესასვლელი არ უნდა იყოს საძინებელი ოთახი, გარდა იმ შემთხვევისა თუ ის არის ერთადერთი შესასვლელი.

**1102.3 მისაწვდომი სვლაგეზი.** მისაწვდომ ერთეულებში არსებული მისაწვდომი სვლაგეზები უნდა შეესაბამებოდეს 1102.3 ქვეთავს.

**1102.3.1 მდებარეობა.** ყველა სივრცესა და ელემენტს, რომლებიც ერთეულის ნაწილია, უნდა აკავშირებდეს, სულ მცირე, ერთი მისაწვდომი სვლაგეზი. მისაწვდომი სვლაგეზები უნდა ემთხვეოდეს ან უნდა მდებარეობდეს მთავარ მიმოსვლის ბილიკებზე.

**გამონაკლისი:** მისაწვდომი სვლაგეზი არ სჭირდება არასამყოფად გამოყენებულ სხვენებსა და მიწის დონის ქვედა სართულებს, რომლებიც ერთეულის ნაწილია.

**1102.3.2 მოსატრიალებელი სივრცე.** ყველა ოთახში, რომელსაც მისაწვდომი სვლაგეზი ემსახურება, უნდა იყოს მოსატრიალებელი სივრცე.

**გამონაკლისები:**

1. მოსატრიალებელი სივრცე საჭირო არ არის იმ ტუალეტებსა და სააბაზანოებში, რომლებიც სავალდებულო არ არის შეესაბამებოდეს 1102.11.2 ქვეთავს.
2. მოსატრიალებელი სივრცე საჭირო არ არის იმ ტანსაცმლის სათავსებსა ან საკუჭნაოებში, რომელთა

სიღრმე არაუმეტეს 1200 მმ-ია.

**1102.3.3 კომპონენტები.** მისაწვდომი სვლაგეზი უნდა მოიცავდეს ერთ ან ერთზე მეტ ქვემოთ მოცემულ ელემენტს: სავალი ზედაპირები, რომელიც არ არის 1:20-ზე მეტად დახრილი, კარები და გზა-კარები, პანდუსები, ლიფტები და ბაქან-ლიფტები.

**1102.4 სავალი ზედაპირები.** სავალი ზედაპირები, რომლებიც მისაწვდომი სვლაგეზის ნაწილია, უნდა შეესაბამებოდეს 403-ე ქვეთავს.

**1102.5 კარები და გზა-კარები.** ერთეულის მთავარი შესასვლელის კარი და ყველა სხვა გზა-კარი, რომელშიც დამკავებელმა უნდა გაიაროს, უნდა შეესაბამებოდეს 404-ე ქვეთავს.

**გამონაკლისები:**

1. საავადმყოფოს პალატების არსებულ კარებს არ ეხება საკეტის მხარეს მდებარე სივრცესთან დაკავშირებული მოთხოვნები, თუ კარის სიგანე არაუმცირეს 1100 მმ-ია.
2. ტუალეტებსა და სააბაზანოებში, რომლებიც არ საჭიროებს 1102.11.2 ქვეთავთან შესაბამისობას, 404.2.3 ქვეთავით მოთხოვნილი მანევრირების სივრცე, საჭირო არ არის მდებარეობდეს კარის იმ მხარეს, სადაც ტუალეტი ან სააბაზანოა.
3. მოსატრიალებელი სივრცე მწკრივებში არსებულ კარებს შორის, რომელიც მოთხოვნილია 404.2.5 ქვეთავით, არ არის აუცილებელი.
4. ქარიშხლის და დამცავი კარები სავალდებულო არ არის, შეესაბამებოდეს 404.2.5. ქვეთავს.
5. ინდივიდუალურ საძინებელ ერთეულებს შორის დამკავშირებელი კარები სავალდებულო არ არის, შეესაბამებოდეს 404.2.5 ქვეთავს.
6. მთავარი შესასვლელის კარის გარდა, სადაც გარე სივრცის აივნების ზომები ნაკლებია მანევრირებისთვის განკუთვნილ თავისუფალ სივრცეებზე, კარის მანევრირების თავისუფალი სივრცე საჭირო არ არის განთავსდეს კარის გარეთა მხარეს.
7. 404-ე თავით მოთხოვნილი მანევრირებისათვის განკუთვნილი თავისუფალი სივრცე არ არის აუცილებელი, არსებობდეს 1102.3.2 ქვეთავის მეორე გამონაკლისის შესაბამის ტანსაცმლის სათავსებსა და საკუჭნაოებში.



**1102.6 პანდუსები.** პანდუსები უნდა შეესაბამებოდეს 400-ე ქვეთავს.

**1102.7 ლიფტები.** ერთეულის საზღვრებში არსებული ლიფტები უნდა შეესაბამებოდეს 407-ე, 408-ე ან 409-ე ქვეთავს.

**1102.8 ბაქან-ლიფტები.** ერთეულის საზღვრებში არსებული ბაქან-ლიფტები უნდა შეესაბამებოდეს 410-ე ქვეთავს.

**1102.9 ელემენტების სამართავები.** განათების სამართავები, ელექტრო გამანაწილებლები, ელექტრო ჩამრთველები და დენსართები, ტემპერატურის მარეგულირებლები, მოწყობილობების სამართავები, წყალსადენი სისტემის მოწყობილობების მარეგულირებლები და დამცავი და ორმხრივი საკომუნიკაციო სისტემების სამართავები უნდა შეესაბამებოდეს 309-ე ქვეთავს.

**1102.10 სარეცხი მოწყობილობები.** სარეცხი მანქანები და ტანსაცმლის საშრობები უნდა შეესაბამებოდეს 611-ე ქვეთავს.

**1102.11 ტუალეტისა და აბაზანის მოწყობილობები.** არაუმცირეს ერთი ტუალეტისა და აბაზანის მოწყობილობა უნდა შეესაბამებოდეს 1102.11.2 ქვეთავს. ყველა სხვა ტუალეტისა და აბაზანის მოწყობილობა უნდა შეესაბამებოდეს 1102.11.1 ქვეთავს.

**1102.11.1 ხელმოსაჭიდი ძელები და საშხაპე დასაჯდომის ჩასამაგრებელი ბუდე.** არ არის სავალდებულო მოწყობილობები ტუალეტისა და სააბაზანოში შეესაბამებოდეს 1102.11.2 ქვეთავს, ასეთ შემთხვევაში მოწყობილობების ჩასამაგრებელი ბუდე უნდა იყოს მოწყობილი 1104.1.1 ქვეთავის შესაბამისად.

**გამონაკლისი:** ბ ტიპის ერთეულებში ჩასამაგრებელი ბუდე არ არის სავალდებულო.

**1102.11.2 ტუალეტი და სააბაზანო.** არაუმცირეს ერთი ტუალეტი და სააბაზანო უნდა შეესაბამებოდეს 603-ე ქვეთავს. არაუმცირეს ერთი ხელსაბანი, ერთი უნიტაზი და ერთი აბაზანა ან საშხაპე ერთეული უნდა შეესაბამებოდეს 604-610 ქვეთავებს.

მისაწვდომი მოწყობილობები უნდა მდებარეობდეს ერთი ტუალეტის/სააბაზანო ფართობზე ისე, რომ მოწყობილობებს შორის გასავლელად ერთეულის სხვა ნაწილებს შორის გავლა საჭირო არ იყოს.

**1102.11.2.1 ტუალეტის მაგიდის სივრცე.** ერთსა და იმავე შენობაში, როგორც მისაწვდომ ისე არამისაწვდომ საცხოვრებელ ან საძინებელ ერთეულებში, ხელსაბანის მაგიდის სივრცე და ზომა უნდა შეესაბამებოდეს ერთმანეთს.

**1102.11.2.2 სარკეები.** ხელსაბანების თავზე განთავსებულ სარკეებს, რომლებიც მოთხოვნილია, რომ შეესაბამებოდეს 606-ე ქვეთავს, ამრეკლავი ზედაპირების ქვედა ბოლო უნდა განთავსდეს 1000 მმ სიმაღლეზე.

**1102.12 სამზარეულოები.** სამზარეულოები უნდა შეესაბამებოდეს 804-ე ქვეთავს.

**1102.13 ფანჯრები.** გაღებადი ფანჯრები უნდა შეესაბამებოდეს 506.1 ქვეთავს.

**გამონაკლისები:**

1. ფანჯრები სამზარეულოში სავალდებულო არ არის, შეესაბამებოდეს 1102.13 ქვეთავს.
2. ფანჯრები აბაზანაში სავალდებულო არ არის, შეესაბამებოდეს 1102.13 ქვეთავს.

**1102.14 სათავსოში მისაწვდომი საშუალებები.** სათავსო სივრცეების არსებობისას, თითოეული სახეობიდან ერთი მაინც უნდა შეესაბამებოდეს 905-ე ქვეთავს.

**გამონაკლისი:** საკუჭნაოები სავალდებულო არ არის, რომ შეესაბამებოდეს 1102.14 ქვეთავს.

**1102.15 საწოლები.** სულ მცირე ერთ საძინებელ ფართობზე, არაუმცირეს 5%, მაგრამ არაუმცირეს ერთი საწოლი, უნდა შეესაბამებოდეს 1102.15 ქვეთავს.

**1102.15.1 იატაკის თავისუფალი სივრცე.** იატაკის თავისუფალი სივრცე უნდა მდებარეობდეს საწოლის ორივე მხარეს. იატაკის თავისუფალი სივრცე უნდა მდებარეობდეს საწოლის გვერდითა მისაწვდომის პარალელურად.

**გამონაკლისი:** სადაც ორ საწოლს შორის ერთიანი იატაკის თავისუფალი სივრცე ქმნის პარალელურ მისაწვდომებს, სავალდებულო არ არის იგი მდებარეობდეს საწოლების ორივე მხარეს.

**1102.15.2 საწოლის ჩარჩოები.** სულ მცირე ერთ საწოლს მაინც უნდა ჰქონდეს ღია გვერდითა მხარე.

**1102.15.3 საწოლის სიმაღლე.** ერთი საწოლი მაინც უნდა იყოს 430 მმ-დან 580 მმ-მდე სიმაღლის იატაკიდან არაკომპრესირებული ლეიბის ბოლომდე.

**1102.15.4 ეტლის დასატენი სივრცე.** 1102.15.1 ქვეთავით მოთხოვნილი იატაკის თავისუფალი სივრცე აგრეთვე უნდა წარმოადგენდეს ეტლის დასატენ სივრცეს 906-ე ქვეთავის შესაბამისად.

**ქვეთავი 1103  
ა ტიპის ანტიდოპინგის**

**1103.1 ზოგადი.** ა ტიპის ერთეულები უნდა შეესაბამებოდეს 1003-ე ქვეთავს.

**1103.2 მთავარი შესასვლელი.** მთავარი შესასვლელი უნდა მდებარეობდეს მისაწვდომ სვლაგეზზე საზოგადოებრივი და საერთო გამოყენების ფართობებიდან. მთავარი შესასვლელი არ უნდა იყოს საძინებელი ოთახი გარდა იმ შემთხვევისა, თუ ის ერთადერთი შესასვლელია.

**1103.3 მისაწვდომი სვლაგეზი.** ა ტიპის ერთეულებში არსებული მისაწვდომი სვლაგეზები უნდა შეესაბამებოდეს 1103.3 ქვეთავს.

**1103.3.1 მდებარეობა.** ყველა სივრცესა და ელემენტს, რომლებიც ერთეულის ნაწილია, უნდა აკავშირებდეს, სულ მცირე, ერთი მისაწვდომი სვლაგეზი. მისაწვდომი გზები უნდა ემთხვეოდეს ან უნდა მდებარეობდეს მთავარ მიმოსვლის ბილიკებზე.

**გამონაკლისი:** მისაწვდომი სვლაგეზი არ სჭირდება არასამყოფად გამოყენებულ სხვენებსა და მიწის დონის ქვედა სართულებს, რომლებიც ერთეულის ნაწილია.

**1103.3.2 მოსატრიალებელი სივრცე.** ყველა ოთახში, რომელსაც მისაწვდომი სვლაგეზი ემსახურება, უნდა იყოს მოსატრიალებელი სივრცე.

**გამონაკლისები:**

1. მოსატრიალებელი სივრცე საჭირო არ არის იმ ტუალეტებსა და სააბაზანოებში, რომლებიც დასაშვებია, რომ არ შეესაბამებოდეს 1103.11.2 ქვეთავს.
2. მოსატრიალებელი სივრცე არ მოითხოვება იმ ტანსაცმლის სათავსებსა და საკუჭნაოებში, რომელთა სიღრმე არაუმეტეს 1200 მმ-ია.

**1102.3.3 კომპონენტები.** მისაწვდომი სვლაგეზი უნდა მოიცავდეს ერთ ან ერთზე მეტ ქვემოთ მოცემულ ელემენტს: სავალი ზედაპირები, რომელიც არ არის 1:20-ზე მეტად დახრილი, კარები და გზა-კარები, პანდუსები, ლიფტები და ბაქან-ლიფტები.

**1103.4 სავალი ზედაპირები.** სავალი ზედაპირები, რომლებიც მისაწვდომი სვლაგეზის ნაწილია, უნდა შეესაბამებოდეს 403-ე ქვეთავს.

**1103.5 კარები და გზა-კარები.** ერთეულის მთავარი შესასვლელის კარი და ყველა სხვა გზა-კარი, რომელშიც დამკავებელმა უნდა გაიაროს, უნდა შეესაბამებოდეს 404-ე ქვეთავს.

**გამონაკლისები:**

1. გარე გასაგორებელი კარების ზღურბლები დასაშვებია, იყოს, არაუმეტეს, 20 მმ სიმაღლის, თუ მისი დაქანება არის არაუმეტეს, 1:2.
2. ტუალეტებსა და სააბაზანოებში, რომლებიც არ სჭიროებს 1103.11.2 ქვეთავთან შესაბამისობას, სამანევრო სივრცე, მოთხოვნილი 404.2.3 ქვეთავით, სავალდებულო არ არის კარის იმ მხარეს, სადაც ტუალეტი ან სააბაზანოა.
3. მოსატრიალებელი სივრცე მწკრივებში არსებულ კარებს შორის, რომელიც მოთხოვნილია 404.2.5 ქვეთავით, არ არის აუცილებელი.
4. ქარიშხლის და დამცავი კარები არ არის სავალდებულო შეესაბამებოდეს 404.2.5. ქვეთავს.
5. ცალკეულ საძინებელ ერთეულებს შორის დამაკავშირებელი კარები აუცილებელი არ არის, რომ შეესაბამებოდეს 404.2.5 ქვეთავს.
6. მთავარი შესასვლელის კარის გარდა, სადაც გარე სივრცის აივნების ზომები ნაკლებია მანევრირებისთვის განკუთვნილ თავისუფალ სივრცეებზე, კარის მანევრირების თავისუფალი სივრცე არ არის აუცილებელი, კარის გარეთა მხარეს.
7. 404 თავით მოთხოვნილი მანევრირებისათვის განკუთვნილი თავისუფალი სივრცე, არ არის აუცილებელი, იყოს 1102.3.2 ქვეთავის მეორე გამონაკლისის შესაბამისად.

მის ტანსაცმლის სათავსებსა და საკუჭნაოებში.

**1103.6 პანდუსები.** პანდუსები უნდა შეესაბამებოდეს 400-ე ქვეთავს.

**1103.7 ლიფტები.** ერთეულის საზღვრებში არსებული ლიფტები უნდა შეესაბამებოდეს 407-ე, 408-ე ან 409-ე ქვეთავს.

**1103.8 ბაქან-ლიფტები.** ერთეულის საზღვრებში არსებული ბაქან-ლიფტები უნდა შეესაბამებოდეს 410-ე ქვეთავს.

**1103.9 ელემენტების სამართავები.** განათების სამართავები, ელექტრო გამანაწილებლები, ელექტრო ჩამრთველები და დენსართები, ტემპერატურის მარეგულირებლები, მოწყობილობების სამართავები, წყალსადენი სისტემის მოწყობილობების მარეგულირებლები და დამცავი და ორმხრივი საკომუნიკაციო სისტემების სამართავები უნდა შეესაბამებოდეს 309-ე ქვეთავს.

**1103.10 სარეცხი მოწყობილობები.** სარეცხი მანქანები და ტანსაცმლის საშრობები უნდა შეესაბამებოდეს 611-ე ქვეთავს.

**1103.11 ტუალეტისა და აბაზანის მოწყობილობები.** არაუმცირეს ერთი ტუალეტისა და აბაზანის მოწყობილობა უნდა შეესაბამებოდეს 1103.11.2 ქვეთავს. ყველა სხვა ტუალეტისა და აბაზანის მოწყობილობა უნდა შეესაბამებოდეს 1103.11.1 ქვეთავს.

**1103.11.1 ხელმოსაჭიდი ძელები და საშხაპე დასაჯდომების ჩასამაგრებელი ბუდე.** ჩასამაგრებელი ბუდე სამომავლოდ ხელმოსაჭიდი ძელების მოწყობის შესაძლებლობას უნდა იძლეოდეს 604.5 ქვეთავის შესაბამისად უნიტაზებთან, 607.4 ქვეთავის შესაბამისად სააბაზანოებთან, ხოლო საშხაპე ნაკვეთურებთან ჩასამაგრებელი ბუდე სამომავლოდ ხელმოსაჭიდი ძელებისა და დასაჯდომების მოწყობის შესაძლებლობას უნდა იძლეოდეს 608.3, 608.2.1.3, 608.2.2.3 და 608.2.3.2 ქვეთავების შესაბამისად.

**გამონაკლისები:**

1. მოწყობილობებთან, რომლებიც არ არის აუცილებელი შეესაბამებოდეს 1103.11.2 ქვეთავს, 1104.11.1 ქვეთავთან შესაბამისი ჩასამაგრებელი ბუდე უნდა არსებობდეს.
2. ჩასამაგრებელი ბუდე საჭირო არ არის ოთახში, სადაც მხოლოდ ხელსაბანი და უნიტაზია, თუ ოთახში არ მდებარეობს მხოლოდ საცხოვრებელი ერთეულის მისაწვდომ დონეზე არსებული ხელსაბანი ან უნიტაზი.
3. ჩასამაგრებელი ბუდე უნიტაზისთვის 604.5 ქვეთავის შესაბამისად გვერდითა კედელზე არსებული ხელმოსაჭიდი ძელების შემადგენელი ნაწილებისთვის არ არის აუცილებელი.
4. სადაც ხელსაბანი გადაფარავს უნიტაზის თავისუფალ სივრცეს 1103.11.2.4.4 ქვეთავის გამონაკლისის შესაბამისად, უნიტაზის უკანა კედელთან უნიტაზის ცენტრში მდებარე არაუმცირეს 600 მმ სიგრძის მქონე ხელმოსაჭიდი ძელისთვის, უზრუნველყოფილი უნდა იყოს ჩასამაგრებელი ბუდე.

**1103.11.2 ზოგადი.** სულ მცირე, ერთი ტუალეტის და სააბაზანო მოწყობილობა უნდა იყოს 1103.11 ქვეთავის შესაბამისი. სულ მცირე, ერთი ხელსაბანი, ერთი უნიტაზი და აბაზანა ან საშხაპე მოწყობილობა ერთეულის საზღვრებში უნდა იყოს 1103.11 ქვეთავის შესაბამისი. მისაწვდომი მოწყობილობები უნდა მდებარეობდეს ერთ ტუალეტის/სააბაზანოს ფართობზე ისე, რომ მოწყობილობებს შორის გასავლელად ერთეულის სხვა ნაწილებს შორის გავლა საჭირო არ იყოს.

**1103.11.2.1 კარები.** გაღებისას კარები არ უნდა იჭრებოდეს იატაკის თავისუფალ სივრცეში ან მოწყობილობასთან არსებულ თავისუფალ სივრცეში.

**გამონაკლისი:** თუ ოთახში არის იატაკის თავისუფალი სივრცე კართან, კედლის საზღვრებში მოქცეული სივრცის მიმდებარედ.

**1103.11.2.2 ხელსაბანი.** ხელსაბანები უნდა შეესაბამებოდეს 606-ე ქვეთავს.

**გამონაკლისი:** ხელსაბანის ქვეშ დასაშვებია იყოს კარადა, შემდეგი კრიტერიუმების გათვალისწინებით:

1. კარადის აღება შესაძლებელია ხელსაბანის მოხსნის ან შეცვლის გარეშე;
2. იატაკის ზედაპირები გრძელდება კარადის ქვეშ და
3. კარადის უკან და გარშემო მდებარე კედლები მოპირკეთებულია.

**1103.11.2.3 სარკეები.** 1103.11.2.2 ქვეთავის შესაბამისი ხელსაბანების თავზე განთავსებულ სარკეებს, რომლებიც მოთხოვნილია, რომ შეესაბამებოდეს 606-ე ქვეთავს, ამრეკლავი ზედაპირების ქვედა ბოლო უნდა განთავსდეს 1000 მმ სიმაღლეზე.

**1103.11.2.4 უნიტაზი.** უნიტაზები უნდა შეესაბამებოდეს 1103.11.2.4 ქვეთავს.

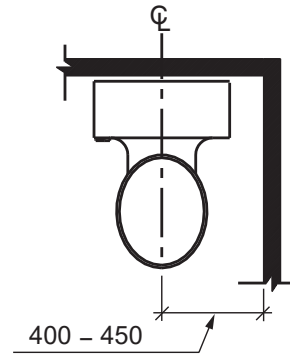
**1103.11.2.4.1 მდებარეობა.** უნიტაზი უნდა განთავსდეს ისე, რომ უკან და ერთ გვერდზე კედელი იყოს. უნიტაზის შუახაზი გვერდითა კედლიდან, არაუმცირეს 400 მმ-ზე და, არაუმეტეს, 450 მმ-ზე უნდა იყოს.

**1103.11.2.4.2 თავისუფალი სივრცის სიღრმე.** გვერდითა კედლიდან პერპენდიკულარულად გაზომვისას უნიტაზის გარშემო დატოვებული უნდა იყოს, არაუმცირეს, 1500 მმ სიგანის თავისუფალი სივრცე.

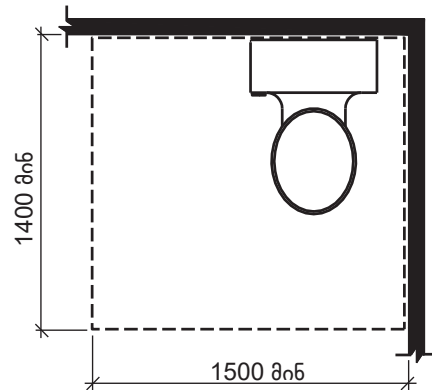
**1103.11.2.4.3 თავისუფალი სივრცის სიღრმე.** უკანა კედლიდან პერპენდიკულარულად გაზომვისას უნიტაზის გარშემო დატოვებული უნდა იყოს, არაუმცირეს, 1400 მმ სიღრმის თავისუფალი სივრცე.

**1103.11.2.4.4 გადაფარვა.** უნიტაზის გარშემო აუცილებელი თავისუფალი სივრცე დასაშვებია მოიცავდეს უნიტაზს, მასთან დაკავშირებულ ხელმოსაჭიდ ძელებს, ქალაღის დისპენსერებს, ქურთუკის საკიდებს, თაროებს, მისაწვდომ სვლაგეზებს, სხვა მოწყობილობებთან საჭირო იატაკის

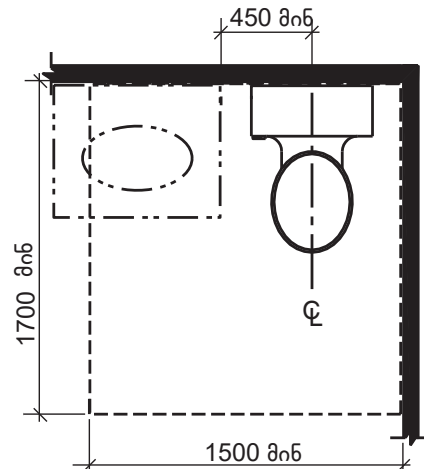
თავისუფალ სივრცეს და ეტლის მოსატრიალებელ სივრცეს. უნიტაზის თავისუფალი სივრცის საზღვრებში არ უნდა მდებარეობდეს სხვა მოწყობილობები ან დაბრკოლებები.



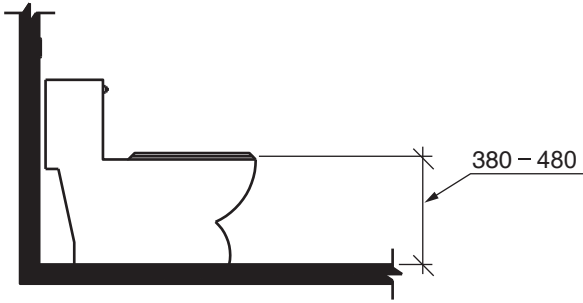
სურათი 1103.11.2.4 (ა)  
უნიტაზები ა ტიპის ერთეულებში -  
უნიტაზის მდებარეობა



სურათი 1103.11.2.4 (ბ)  
უნიტაზები ა ტიპის ერთეულებში -  
მინიმალური თავისუფალი სივრცე



სურათი 1103.11.2.4 (გ)  
უნიტაზები ა ტიპის ერთეულებში -  
თავისუფალი სივრცე ხელსაბანებთან  
(გადაფარვა გამონაკლისი)



სურათი 1103.11.2.4 (დ)  
 უნიტაგები ა ტიპის ერთეულებში -  
 უნიტაგის დასაჯდომის სიმაღლე

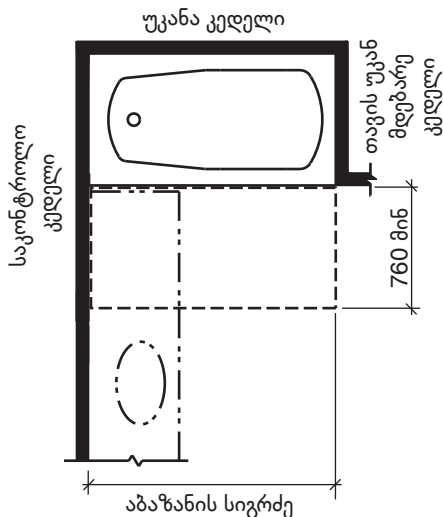
**გამონაკლისი:** 1103.11.2.2 ქვეთავის შესაბამისი არაუმეტეს 600 მმ სიღრმის ხელსაბანი, დასაშვებია განთავსდეს უკანა კედელზე უნიტაგის შუახაზიდან არაუმცირეს 450 მმ-ზე ხელსაბანის გვერდითა კიდემდე, სადაც უნიტაგთან თავისუფალი სივრცე არის არაუმცირეს 1700 მმ უკანა კედლიდან პერპენდიკულარულად გაზომვისას.

**1103.11.2.4.5 სიმაღლე.** უნიტაგის დასაჯდომის თავი, იატაკიდან არაუმცირეს, 380 მმ-ზე და, არაუმეტეს 480 მმ სიმაღლეზე უნდა მდებარეობდეს.

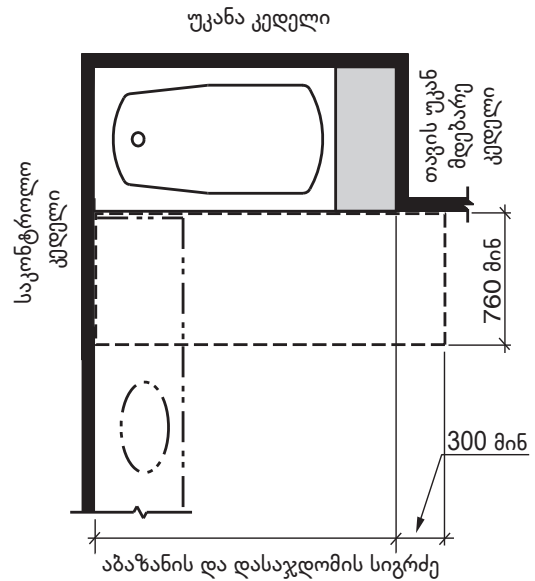
**1103.11.2.4.6 ჩასარეცხი მექანიზმის მართვა.** ჩასარეცხი მექანიზმი შეიძლება იყოს ხელით სამართავი ან ავტომატური. ხელით სამართავი ჩასარეცხი მექანიზმი უნდა შეესაბამებოდეს 309-ე ქვეთავს. ჩასარეცხის სამართავები უნიტაგის ავზის ღია მხარეს უნდა მდებარეობდეს.

**1103.11.2.5 აბაზანის მოწყობილობები.** აბაზანის მოწყობილობები უნდა მოიცავდეს 1103.11.2.5.1 ქვეთავის შესაბამის აბაზანას ან 1103.11.2.5.2 ქვეთავის შესაბამის საშხაპე ნაკვეთურებს.

**1103.11.2.5.1 აბაზანა.** აბაზანები უნდა შეესაბამებოდეს 607-ე ქვეთავს.



სურათი 1103.11.2.5.1 (ბ)  
 თავისუფალი სივრცე ა ტიპის ერთეულებში ჩასადები  
 დასაჯდომების მქონე აბაზანებისთვის



სურათი 1103.11.2.5.1 (ბ)  
 თავისუფალი სივრცე ა ტიპის ერთეულებში მუდმივი  
 დასაჯდომების მქონე აბაზანებისთვის

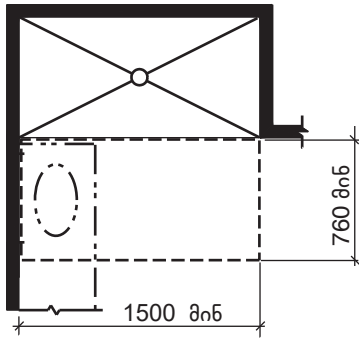
**გამონაკლისი:** ზედაპირები და კარადები დასაშვებია თავისუფალი სივრცის ერთ ბოლოში, შემდეგი კრიტერიუმების გათვალისწინებით:

1. ზედაპირებისა და კარადების გადაადგილება არის შესაძლებელი;
2. იატაკის ზედაპირი გრძელდება ამგვარი კარადებისა და ზედაპირების ქვეშ; და
3. კარადისა და ზედაპირების უკან და გარშემო მდებარე კედლები მოპირკეთებულია.

**1103.11.2.5.2 საშხაპეები.** საშხაპეები უნდა შეესაბამებოდეს 608-ე ქვეთავს.

**გამონაკლისები:** 608.2.2 ქვეთავის შესაბამის ეტლის შესაგორებელი სტანდარტული საშხაპის ნაკვეთურებში, ბანები, ზედაპირები და კარადები დაშვებულია თავისუფალი სივრცის ერთ ბოლოში, შემდეგი კრიტერიუმების გათვალისწინებით:

1. ზედაპირებისა და კარადების გადაადგილება შესაძლებელია;
2. იატაკის ზედაპირი გრძელდება ამგვარი კარადებისა და ზედაპირების ქვეშ; და
3. კარადისა და ზედაპირების უკან და გარშემო მდებარე კედლები მოპირკეთებულია.



შენიშვნა: 608.2.2 ქვეთავის მიხედვით ნებადართული ხელსაზანი.

სურათი 1103.2.5.2

სტანდარტული ეძლის შესაგორებელი ტიპის საშხაპი ნაკვეთურები ა ტიპის ერთეულებში

1103.12 სამზარეულოები. სამზარეულოები უნდა შეესაბამებოდეს 1103.12 ქვეთავს.

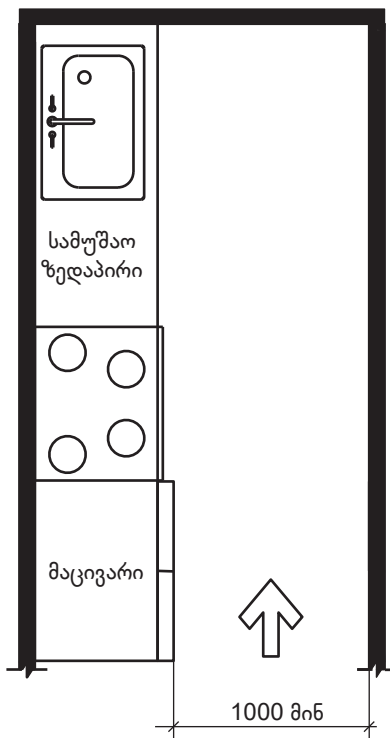
1103.12.1 თავისუფალი სივრცე. უნდა მოეწყოს 1103.12.1 ქვეთავის შესაბამისი თავისუფალი სივრცე.

1103.12.1.1 მინიმალური თავისუფალი სივრცე. თავისუფალი სივრცე ყველა ერთმანეთის მოპირდაპირე კარადას, მოწყობილობას ან კედელს შორის სამზარეულოს სამუშაო ფართობის საზღვრებში უნდა იყოს, არაუმცირეს, 1000 მმ.

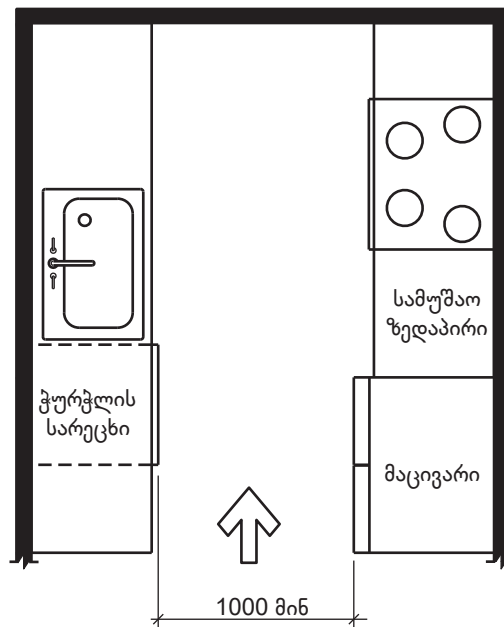
1103.12.1.2 P-ფორმის სამზარეულოები. სამზარეულოებში, სადაც ზედაპირები, მოწყობილობები ან კარალები სამ მოსაზღვრე მხარესაა, თავისუფალი სივრცე ყველა ერთმანეთის მოპირდაპირე კარადას, მოწყობილობას ან კედელს შორის სამზარეულოს სამუშაო ფართობის საზღვრებში უნდა იყოს, არაუმცირეს, 1500 მმ.

გამონაკლისი: 1103.12.1.1 ქვეთავის შესაბამისი P-ფორმის სამზარეულოები კუნძულის.

1103.12.2 იატაკის თავისუფალი სივრცე. 1103.12.3-1103.12.5 ქვეთავებით მოთხოვნილი იატაკის თავისუფალი სივრცეები უნდა შეესაბამებოდეს 305-ე ქვეთავს.



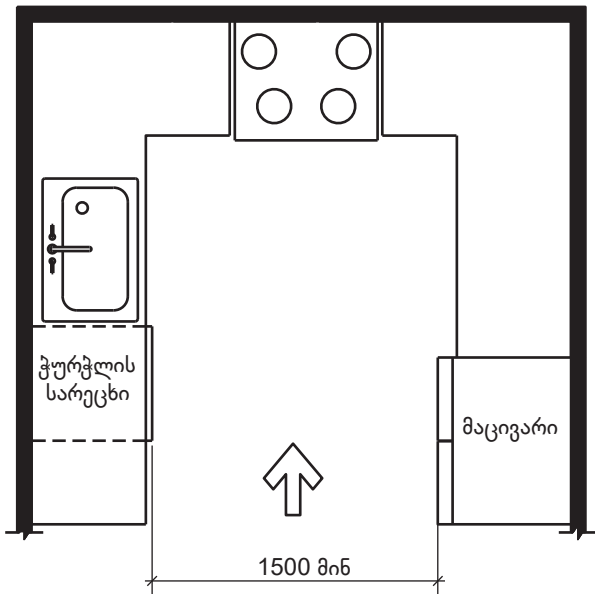
(ა)



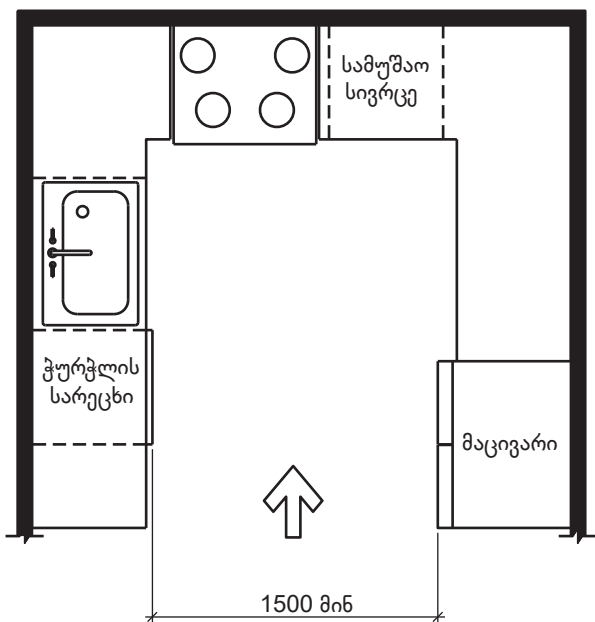
(ბ)

სურათი 1103.12.1.1

სამზარეულოს მინიმალური თავისუფალი სივრცე ა ტიპის ერთეულებში



სურათი 1103.12.1.2 (ა)  
U-ფორმის სამზარეულოების თავისუფალი სივრცე ა ტიპის ერთეულებში



სურათი 1103.12.1.2 (ბ)  
U-ფორმის სამზარეულოების თავისუფალი სივრცე ა ტიპის ერთეულებში გამონაკლისი

**1103.12.3 სამუშაო ზედაპირი.** ზედაპირის, სულ მცირე, ერთი მონაკვეთი უნდა დაეთმოს სამუშაო ზედაპირს, რომელიც 1103.12.3 ქვეთავის მიხედვით, უნდა იყოს, არაუმცირეს, 760 მმ სიგანის.

**გამონაკლისი:** სივრცეებში, რომლებშიც არ არის საჭმლის მოსამზადებელი ან ჩვეულებრივი ქურები, სავალდებულო არ არის, უზრუნველყოფილი იყოს მიწა-საწვდომი სამუშაო ზედაპირი.

**1103.12.3.1 იატაკის თავისუფალი სივრცე.** სამუშაო ზედაპირთან წინა მხრიდან მისაწვდომად უნდა მოეწყოს იატაკის თავისუფალი სივრცე. უნდა დარჩეს 306-ე ქვეთავის შესაბამისი მუხლამდე და ფეხის ფალანგისთვის საჭირო სივრცე.

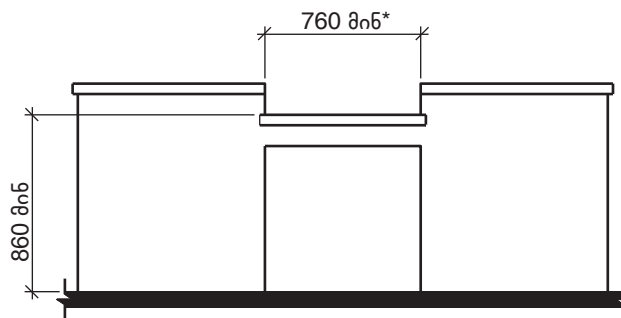
**გამონაკლისი:** სამუშაო ზედაპირის ქვეშ დასაშვებია კარადა, რომელიც აკმაყოფილებს შემდეგ კრიტერიუმებს.

1. კარადის გადაადგილება შესაძლებელია სამუშაო ზედაპირის მოხსნის ან შეცვლის გარეშე;
2. იატაკის ზედაპირი გრძელდება ამგვარი კარადის ქვეშ და
3. კარადის უკან და გარშემო მდებარე კედლები მოპირკეთებულია.

**1103.12.3.2 სიმაღლე.** სამუშაო ზედაპირი იატაკიდან, არაუმეტეს, 860 მმ-ზე უნდა მდებარეობდეს.

**გამონაკლისი:** დასაშვებია ზედაპირი, რომლის სიმაღლეც რეგულირდება, არაუმცირეს, 730 მმ-მდე და, არაუმეტეს, 900 მმ-მდე იატაკიდან და უზრუნველყოფს სამუშაო ზედაპირს, ან რომლის გადაადგილებაც შესაძლებელია ამ დიაპაზონში ისე, რომ საჭირო არ გახდეს ზედაპირის დაჭრა ან არ დაზიანდეს მომიჯნავე კარადები, კედლები, კარები და სტრუქტურული ელემენტები.

**1103.12.3.3 გამოყენებადი ზედაპირები.** სამუშაო ზედაპირების გამოყენებადი ნაწილები არ უნდა იყოს ბასრი ან ფხაჭნია.



\* 900 მმ მინ, თუ T-ფორმის მოსატრიალებელი სივრცე 304.2 და 1003.3.2 ქვეთავის შესაბამისია

სურათი 1103.12.3  
სამზარეულოს სამუშაო ზედაპირი ა ტიპის ერთეულებში

**1103.12.4 ნიჟარა.** ნიჟარები უნდა შეესაბამებოდეს 1103.12.4 ქვეთავს.

**1103.12.4.1 იატაკის თავისუფალი სივრცე.** ნიჟარასთან წინა მხრიდან მისაწვდომად უნდა მოეწყოს იატაკის თავისუფალი სივრცე. უნდა დარჩეს მუხლამდე სიმაღლე და ფეხის ფალანგისთვის საჭირო სივრცე, რომელიც შეესაბამება 306-ე ქვეთავს.

**გამონაკლისები:**

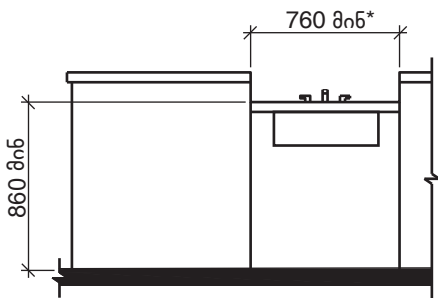
1. მუხლამდე სიმაღლესა და ფეხის ფალანგისვის საჭირო სივრცესთან დაკავშირებული მოთხოვნები არ ეხება მწკრივში განლაგებული ნიჟარების ერთზე მეტ ნიჟარას.
2. ნიჟარის ქვეშ დასაშვებია კარადის განთავსება, შემდეგი კრიტერიუმების გათვალისწინებით:
  - 2.1 კარადის გადაადგილება შესაძლებელია ნიჟარის მოხსნის ან შეცვლის გარეშე;
  - 2.2 იატაკის ზედაპირი გრძელდება კარადის ქვეშ, და
  - 2.3 კარადის უკან და გარშემო არსებული კედლები მოპირკეთებულია.
3. პარალელური მისაწვდომი ნიჟარის მიმართ ცენტრში დასაშვებია, სამზარეულოს ნიჟარასთან სივრცეში, სადაც საჭმლის მოსამზადებელი ზედაპირი ან ჩვეულებრივი ქურა არ მდებარეობს.
4. ნიჟარის მიმართ ცენტრში მდებარე იატაკის თავისუფალი სივრცე პარალელური მისაწვდომობით დაშვებულია მოცურების საწინააღმდეგო ძელებთან.

**1103.12.4.2 სიმაღლე.** ნიჟარის წინა მხარე იატაკიდან, არაუმეტეს, 860 მმ სიმაღლეზე უნდა იყოს ნიჟარის რკალამდე ან ზედაპირამდე გაზომვისას.

**გამონაკლისი:** დასაშვებია ნიჟარა და ზედაპირი, რომელთა სიმაღლეც რეგულირდება, არაუმეტეს, 730 მმ-მდე და, არაუმეტეს 900 მმ-მდე იატაკიდან, ან რომლის გადაადგილებაც შესაძლებელია ამ დიაპაზონში ისე, რომ საჭირო არ გახდეს ზედაპირის დაჭრა ან არ დაზიანდეს მომიჯნავე კარადები, კედლები, კარები და სტრუქტურული ელემენტები, თუ შესაკეთებელი სამუშაოებისას შესაძლებელია წყალმომარაგებელი და წყალარინი მილების 730 მმ სიმაღლეზე მოწყობილ ნიჟარებთან მიერთება.

**1103.12.4.3 ონკანები.** ონკანები უნდა შეესაბამებოდეს 309-ე ქვეთავსს.

**1103.12.4.4 დაუფარავი მიწები და ზედაპირები.** ნიჟარების წყალმომარაგებისა და წყალარინი მიწები იზოლირებული ან სხვაგვარად დაცული უნდა იყოს შეხებისგან. ნიჟარების ქვეშ არ უნდა იყოს ბასრი ან ფხაჭნია ზედაპირები.



\*900 მმ. მინ. თუ T-ფორმის მოსატრიალებელი სივრცე შეესაბამება 304.3.2 და 1003.3.2 ქვეთავებს

**სურათი 1003.12.4**

სამზარეულოს ნიჟარა ბ ტიპის ერთეულებში

**1103.12.5 მოწყობილობები.** არსებობის შემთხვევაში, სამზარეულოს მოწყობილობები უნდა შეესაბამებოდეს 1003.12.5 ქვეთავსს.

**1103.12.5.1 ელემენტების სამართავები.** ყველა მოწყობილობის სამართავები უნდა შეესაბამებოდეს 1003.9 ქვეთავსს.

**გამონაკლისები:**

1. არ არის აუცილებელი, მოწყობილობის კარები და კარის საკეტი მექანიზმები შეესაბამებოდეს 309.4 ქვეთავსს.
2. მოწყობილობის კარები, რომელთაც ანჯამები ძირთან აქვს, გახსნილ მდგომარეობაში არ საჭიროებს 309.3 ქვეთავსთან შესაბამისობას.

**1103.12.5.2 იატაკის თავისუფალი სივრცე.** იატაკის თავისუფალი სივრცე პარალელურად ან წინიდან მისაწვდომად დატოვებულ უნდა იქნას სამზარეულოს თითოეულ მოწყობილობასთან.

**1103.12.5.3 ჭურჭლის სარეცხი.** ჭურჭლის სარეცხის კარის მომიჯნავედ უნდა მდებარეობდეს იატაკის თავისუფალი სივრცე. ჭურჭლის სარეცხის კარი გაღებულ მდგომარეობაში არ უნდა იჭრებოდეს ჭურჭლის სარეცხის ან მომიჯნავე ნიჟარისთვის დატოვებულ იატაკის თავისუფალ სივრცეში.

**1103.12.5.4 საჭმლის მოსამზადებელი ზედაპირი.** საჭმლის მოსამზადებელი ზედაპირები უნდა შეესაბამებოდეს 1103.12.5.4 ქვეთავსს.

**1103.12.5.4.1 მისაწვდომი.** ქურის ან საჭმლის მოსამზადებელი ზედაპირის პარალელურად ან წინ უნდა მდებარეობდეს იატაკის თავისუფალი სივრცე.

**1103.5.4.2 წინიდან მისაწვდომი.** სადაც იატაკის თავისუფალი სივრცე მდებარეობს წინა მხარეს, უზრუნველყოფილი უნდა იყოს 306-ე ქვეთავის შესაბამისი მუხლის სიმაღლემდე და ფეხის ფალანგისთვის საჭირო სივრცე. ქურის ან საჭმლის მოსამზადებელი ზედაპირის ქვედა ნაწილი უნდა იყოს იზოლირებული ან სხვაგვარად დაცული, რათა არ გამოიწვიოს დაწვა, ფხაჭვნა ან ელექტრო შოკი.

**1103.12.5.4.3 პარალელური მისაწვდომი.** სადაც იატაკის თავისუფალ სივრცეს, რომელსაც პარალელური მისაწვდომი აქვს, იგი მოწყობილობის ცენტრში უნდა მდებარეობდეს.

**1103.12.5.4.4 მარეგულირებლები.** არ არის აუცილებელი, მარეგულირებლებთან მიწვდომად განხორციელდეს სანთურების მიღმა.

**1103.12.5.5 ღუმელი.** ღუმელები უნდა შეესაბამებოდეს 1103.12.5.5 ქვეთავსს.

**1103.12.5.5.1 იატაკის თავისუფალი სივრცე.** იატაკის თავისუფალი სივრცე უნდა არსებობდეს. ღუმელის კარი ღია მდგომარეობაში არ უნდა იჭრებოდეს ღუმელის იატაკის თავისუფალ სივრცეში.

**1103.12.5.5.2 ღუმელის გვერდითა ანჯამიანი კარები.** გვერდითა ანჯამიანი კარიანი ღუმელის მიმდებარედ, კარის საკეტიანი მხარის მომიჯნავედ უნდა მოეწყოს სამზარეულოს სამუშაო ზედაპირი.

**1103.12.6.5.3 ღუმელის ქვედა ანჯამიანი კარები.** ქვედა ანჯამიანი კარიანი ღუმელის მომიჯნავე ერთ მხარეს უნდა მოეწყოს სამზარეულოს სამუშაო ზედაპირი.

**1103.12.5.5.4 მარეგულირებლები.** არ არის აუცილებელი, მარეგულირებლებთან მიწვდომა განხორციელდეს სანთურების მიღმა.

**1103.12.5.6 მაცივარი/საყინულე.** კომბინირებული მაცივარ-საყინულეებს უნდა ჰქონდეს, სულ მცირე, 50% საყინულე განყოფილების თაროები, საყინულის ძირი იატაკიდან, არაუმეტეს, 1370 მმ სიმაღლეზე უნდა მდებარეობდეს, თუ განყოფილებაში თაროები მოწყობილია ყველაზე მაღალ შესაძლო სიმაღლეზე. მაცივართან/საყინულესთან პარალელურად მისაწვდომად დატოვებულ უნდა იქნას იატაკის თავისუფალი სივრცე. იატაკის თავისუფალი სივრცის შუახაზი მაცივრის/საყინულისთვის განკუთვნილი სივრცის შუახაზიდან, არაუმეტეს, 600 მმ-ით უნდა იყოს დაცილებული.

**1103.13 ფანჯრები.** გაღებადი ფანჯრები უნდა შეესაბამებოდეს 1103.13 ქვეთავს.

**გამონაკლისები:**

1. ფანჯრები სამზარეულოებში არ არის აუცილებელი, შეესაბამებოდეს 1103.13 ქვეთავს.
2. ფანჯრები აბაზანებში არ არის აუცილებელი, შეესაბამებოდეს 1103.13 ქვეთავს.

**1103.13.1 ბუნებრივი განიავება.** გაღებადი ფანჯრები, რომლებიც გამოიყენება ბუნებრივი განიავებისთვის, უნდა შეესაბამებოდეს 309.2 და 309.3 ქვეთავებს.

**1103.13.2 საავარიო გასასვლელი.** გაღებადი ფანჯრები, რომლებიც გამოიყენება საავარიო და საევაკუაციო გასასვლელისათვის უნდა შეესაბამებოდეს 309.2 ქვეთავს.

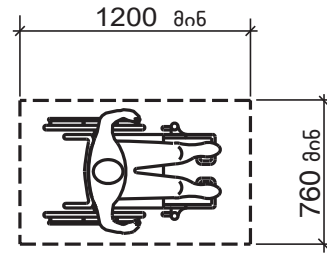
**1103.14 სათავსოს მისაწვდომი საშუალებები.** სათავსო სივრცეების არსებობისას, თითოეული სახეობიდან ერთი მაინც უნდა შეესაბამებოდეს 905-ე ქვეთავს.

**გამონაკლისი:** საკუჭნაოები სავალდებულო არ არის, რომ შეესაბამებოდეს 1103.14 ქვეთავს.

**ქვეთავი 1104  
ბ ტიპის ერთეულები**

**1104.1 ზოგადი.** ბ ტიპის ერთეულები უნდა შეესაბამებოდეს 1104-ე ქვეთავს.

**1104.1.1 იატაკის თავისუფალი სივრცე.** ბ ტიპის ერთეულებისთვის უნდა არსებობდეს არაუმცირეს 1200 მმ სიგრძისა და არაუმცირეს 760 მმ სიგანის იატაკის თავისუფალი სივრცე.



**სურათი 1104.1.1  
იატაკის თავისუფალი სივრცე ბ ტიპის ერთეულებისთვის**

**1104.1.2 საფოსტო ყუთები.** ბ ტიპის ერთეულების მომსახურე საფოსტო ყუთების მიწვდომის დიაპაზონი ღია მხრიდან დასაშვებია იყოს იატაკიდან არაუმეტეს 1370 მმ სიმაღლეზე.

**1104.2 მთავარი შესასვლელი.** მთავარი შესასვლელი უნდა მდებარეობდეს საზოგადოებრივი და საერთო გამოყენების ფართობებიდან მისაწვდომ სვლაგეზზე. მთავარი შესასვლელი არ უნდა იყოს საძინებელ ოთახში, გარდა იმ შემთხვევისა, თუ ის ერთადერთი შესასვლელია.

**1104.3 მისაწვდომი სვლაგეზი.** ბ ტიპის ერთეულებში არსებული მისაწვდომი სვლაგეზები უნდა შეესაბამებოდეს 1104.3 ქვეთავს.

**1104.3.1 მდებარეობა.** ყველა სივრცესა და ელემენტს, რომლებიც ერთეულის ნაწილია, უნდა აკავშირებდეს, სულ მცირე, ერთი მისაწვდომი სვლაგეზი. მისაწვდომი სვლაგეზები უნდა ემთხვეოდეს ან იმავე ფართობზე უნდა მდებარეობდეს, სადაც მთავარი მიმოსვლის ბილიკებია.

**გამონაკლისები:**

1. მისაწვდომი სვლაგეზი არ სჭირდება არასამყოფად გამოყენებულ სხვენებსა და მიწის დონის ქვედა სართულებს, რომლებიც ერთეულის ნაწილია.
2. ქვემოთ ჩამოთვლილთაგან ერთ-ერთი არ სჭირდება მისაწვდომ სვლაგეზზე მდებარეობას:
  - 2.1. ამალეებული იატაკის ფართობი საცხოვრებელი, სასადილო ან საძინებელი ოთახის ნაწილში;
  - 2.2 ჩაწეული იატაკის ფართობი საცხოვრებელი, სასადილო ან საძინებელი ოთახის ნაწილში;
  - 2.3. ანტრესოლი, სადაც არ არის წყალსადენი მოწყობილობები ან შემოზღუდული საცხოვრებელი სივრცე.

**1104.3.2 კომპონენტები.** მისაწვდომი სვლაგეზები უნდა მოიცავდეს ერთ ან ერთზე მეტ შემდეგ ელემენტებს: სავალ ზედაპირებს ქანობით, არაუმეტეს 1:20, კარებს და გზა-კარებს, პანდუსებს, ლიფტებსა და ბაქან-ლიფტებს.

**1104.4 სავალი ზედაპირები.** სავალი ზედაპირები, რომლებიც წარმოადგენს მისაწვდომი სვლაგეზის ნაწილს, უნდა შეესაბამებოდეს 1104.4 ქვეთავს.



**1104.4.1 თავისუფალი სივანე.** მისაწვდომი სვლაგეზის თავისუფალი სივანე უნდა შეესაბამებოდეს 403.5 ქვეთავს.

**გამონაკლისები:**

1. თავისუფალი სივანე, დასაშვებია, შემცირდეს არაუმცირეს 820 მმ-მდე, არაუმეტეს 600 მმ მანძილისათვის, იმის გათვალისწინებით, რომ სივანე შემცირებულ სეგმენტებს შორის, ფართობი არის არაუმცირეს 1200 მმ სიგრძის და 900 მმ სივანის.
2. სადაც მისაწვდომ სვლაგეზზე გათვალისწინებულია 180 გრადუსიანი შემობრუნება 1200 მმ-ზე ნაკლები სივანის/სივრცის გარშემო, შესახვევთან მიახლოებისას თავისუფალი სივანე უნდა იყოს არაუმცირეს 1070 მმ, შემობრუნებისას არაუმცირეს 1200 მმ, მობრუნების შემდგომ არაუმცირეს 1070 მმ.
3. სადაც მისაწვდომ სვლაგეზზე გათვალისწინებულია 180 გრადუსიანი შემობრუნება 1200 მმ-ზე ნაკლები სივანის/სივრცის გარშემო, თავისუფალი სივანე შესახვევთან მიახლოებისას და მისგან მოშორებისას უნდა შეადგენდეს სულ მცირე 900 მმ-ს, მაშინ როდესაც შემობრუნების დროს შესახვევის თავისუფალი სივანე არის სულ მცირე 1500 მმ.
4. სადაც მისაწვდომ სვლაგეზზე გათვალისწინებულია 90 გრადუსიანი შემობრუნება, თავისუფალი სივანე შესახვევთან მიახლოებისას და დაშორებისას უნდა იყოს სულ მცირე 900 მმ.
5. მისაწვდომი სვლაგეზი, რომლის თავისუფალი სივანე 1500 მმ-ზე ნაკლებია, უნდა უზრუნველყოფდეს გვერდასავლელ სივრცეებს, არაუმეტეს 60 მ-ის დაშორებით. გვერდასავლელი სივრცეები უნდა იყოს, არაუმცირეს, 1500X1500 მმ ზომის ან უნდა წარმოადგენდეს ორი სავალი ზედაპირის კვეთას, რომელიც ქმნის T-ის ფორმის მოსატრიალებელ სივრცეს, რომელიც 304.3.2 ქვეთავს შეესაბამება, თუ T-ის ფორმის სივრცე კვეთის მიღმა, არაუმცირეს 1200 მმ-ზე გრძელდება.

**1104.4.2 დონის შეცვლა.** დონეები უნდა შეიცვალოს 303-ე ქვეთავის შესაბამისად.

**გამონაკლისი:** სადაც გარე ფიცარფენილი, პათიოს ან აივნის ზედაპირის მასალები წყალგაუმტარია, გარე მოპირკეთებული ზედაპირი, არაუმეტეს, 100 მმ-ით დაბლა უნდა იყოს ერთეულის მომიჯნავე შიდა სივრცეების იატაკის დონიდან.

**1104.5 კარები და გზა-კარები.** კარები და გზა-კარები უნდა შეესაბამებოდეს 1104.5 ქვეთავს.

**1104.5.1 მთავარი შესასვლელის კარი.** ერთეულის მთავარი შესასვლელის კარი უნდა შეესაბამებოდეს 404-ე ქვეთავს.

**გამონაკლისები:**

1. ინდივიდუალური საცხოვრებელი და საძინებელი ერთეულისთვის განკუთვნილი ქარიზხლის და დამცავი კარები საჭირო არ არის, შეესაბამებოდეს

404.2.5 ქვეთავს.

2. ანჯამიან კარებთან მანევრირებისთვის განკუთვნილი თავისუფალი სივრცე წინიდან მისაწვდომობისთვის მიწოლით გაღების მხარეს, კარისკენ პერპენდიკულარულად უნდა იყოს არაუმცირეს 1200 მმ.
3. გასაგორებელ და დასაკეც კარებთან მანევრირებისთვის განკუთვნილი თავისუფალი სივრცე, წინიდან მისაწვდომობისთვის, კარიდან პერპენდიკულარულად უნდა იყოს არაუმცირეს 1200 მმ.
4. უკარო გზა-ლიობისთვის გზა-კარისკენ პერპენდიკულარულად წინიდან მისაწვდომობისთვის უნდა იყოს არაუმცირეს 1200 მმ.

**1104.5.2 დამკავებლის გასასვლელი გზა-კარები.** დამკავებლის გასასვლელად განკუთვნილი გზა-კარები უნდა შეესაბამებოდეს 1104.5.2 ქვეთავს.

**გამონაკლისი:** კარები, რომლებიც საშხაპის კაბინის ნაწილია, არ არის აუცილებელი შეესაბამებოდეს ამ ქვეთავს.

**1104.5.2.1 თავისუფალი სივანე.** გზა-კარების თავისუფალი ლიობი, არაუმცირეს, 820 მმ უნდა იყოს. კარების თავისუფალი ლიობი უნდა გაიზომოს კარის წინა მხარესა და გასაჩერებელს შორის, როდესაც კარი 90 გრადუსით ღიაა.

**1104.5.2.1.1 ორფრთიანი გზა-კარები.** სადაც ორფრთიანი გზა-კარების უმოქმედო ფრთაზე არსებული სამართავები იატაკიდან 1200 მმ-ზე მაღლა ან 380 მმ-ზე დაბლა მდებარეობს, მოქმედ ფრთასთან უნდა იყოს 1104.5.2.1 ქვეთავით მოთხოვნილი თავისუფალი სივრცე.

**1104.5.2.2 ზღურბლი.** ზღურბლები უნდა შეესაბამებოდეს 303-ე ქვეთავს.

**გამონაკლისი:** გარე მიმართულებით გაღებადი კარების ზღურბლი დასაშვებია იყოს, არაუმეტეს, 19 მმ სიმაღლის, თუ ისინი ქვედა დონეს უსწორდება, არაუმეტეს, 1:2 ქანობით.

**1104.5.2.3 ავტომატური კარები.** ავტომატური კარები უნდა შეესაბამებოდეს 404.3 ქვეთავს.

**1104.6 პანდუსები.** პანდუსები უნდა შეესაბამებოდეს 400-ე ქვეთავს.

**1104.7 ლიფტები.** ერთეულების მომსახურე ლიფტები უნდა შეესაბამებოდეს 407-ე, 408-ე ან 409-ე ქვეთავს.

**გამონაკლისი:** კერძო საცხოვრებლების ლიფტებში, ლიფტის კაბინების შიდა ზომები უნდა უზრუნველყოფდეს არაუმცირეს 1200 მმ იატაკის თავისუფალ სივრცეს და არაუმცირეს 760 მმ იატაკის თავისუფალ სივანეს.

**1104.8 ბაქან-ლიფტები.** ერთეულში მდებარე ბაქან-ლიფტები უნდა შეესაბამებოდეს 410-ე ქვეთავს.

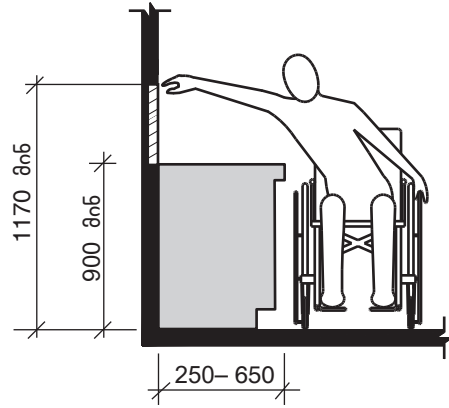
**გამონაკლისი:** ბაქან-ლიფტები ერთი კარით ან მოპირდაპირე მხარეებზე მდებარე კარებით უნდა უზრუნველყოფდეს არაუმცირეს 900 მმ იატაკის თავისუფალ სივანეს და არაუმცირეს 1200 მმ იატაკის თავისუფალ სივანეს.

ფალ სიგრძეს.

**1104.9 ელემენტების სამართავები.** სინათლის ჩამრთველები, ელექტრო ჩამრთველები, დენსართები, ტემპერატურის მარეგულირებლები, ელექტრო გამანაწილებლები, და უსაფრთხოების ან შიდასაკომუნიკაციო სისტემების სამართავები უნდა შეესაბამებოდეს 309.2 და 1104.11 ქვეთავებს.

**გამონაკლისები:**

1. ერთი ჩამრთველის მქონე დენსართები.
2. სამზარეულოში, სადაც სამუშაო სივრცესთან ახლოს, ორი ან მეტი დენსართია, რომელიც არ არის გაყოფილი ნიჟართი ან საყოფაცხოვრებო ნივთით, დასაშვებია, ერთი დენსართი არ ექვემდებარებოდეს ამ ქვეთავის მოთხოვნებს.
3. სამზარეულოში, სადაც იატაკის თავისუფალ სივრცეს ისეთი მდებარეობა აქვს, რომ მისაწვდომი პარალელური არ არის, სამუშაო სივრცე უნდა მოეწყოს კუთხეში, საყოფაცხოვრებო მოწყობილობებს შორის. სამუშაო სივრცის მიღმა მყოფი დენსართები სავალდებულო არ არის, ექვემდებარებოდეს მოცემულ ქვეთავს, იმის გათვალისწინებით, რომ სამუშაო სივრცის ფართობი არაუმეტეს 0.800 კვ.მ-ია.
4. იატაკის დენსართები.
5. HVAC დიფუზორი.
6. ჭერის ვენტილატორის სამართავი მოწყობილობა.
7. მოწყობილობებზე არსებული სამართავები და ჩამრთველები.
8. წყალსადენი სისტემის მოწყობილობების სამართავები.
9. გადატვირთვისა და გათიშვის ლილაკები, წყალგაყვანილობისა და წყალარინების მილები.
10. იმ შემთხვევაში, როცა ერთეულ ელემენტს რამდენიმე ჩამრთველი აქვს, სინათლის ჩამრთველის გარდა, დასაშვებია, თითო ადგილას თითო ჩამრთველი არ ექვემდებარებოდეს ამ ქვეთავს.
11. სამზარეულოებსა და სააბაზანოებში განათების სამართავები, ელექტრო ჩამრთველები და დენსართები, დასაშვებია მდებარეობდეს არაუმეტეს 900 მმ სიმაღლის და 650 მმ სიღრმის კარადის ზედაპირის მქონე კარადების ზემოთ.



სურათი 1104.9

**სამზარეულოს ან აბაზანის კაბინაში მიწვდომა**

**1104.10 სარეცხი მოწყობილობები.** სარეცხი მანქანები და ტანსაცმლის საშრობები უნდა შეესაბამებოდეს 1104.10 ქვეთავს.

**1104.10.1 იატაკის თავისუფალი სივრცე.** თითოეული სარეცხი მანქანისა და ტანსაცმლის საშრობისათვის უნდა არსებობდეს იატაკის თავისუფალი სივრცე. ზემოდან დასატვირთი მანქანებისთვის უნდა არსებობდეს პარალელურად მისაწვდომი. წინიდან დასატვირთი მანქანებისთვის უნდა არსებობდეს წინა ან პარალელური მისაწვდომი.

**1104.11 ტუალეტისა და აბაზანის მოწყობილობები.** ტუალეტისა და აბაზანის მოწყობილობები უნდა შეესაბამებოდეს 1104.11 ქვეთავს.

**გამონაკლისი:** მრავალდონიან ერთეულებში მდებარე მოწყობილობები არ არის საჭირო, იყოს მისაწვდომი ყველა დონეზე.

**1104.11.1 ხელმოსაჭიდი ძელების და საშხაპე დასაჯდომების ჩასამაგრებელი ბუდეები.** ჩასამაგრებელი ბუდეები უნდა მოეწყოს სამომავლოდ ხელმოსაჭიდი ძელების დასაყენებლად უნიტაზებთან საშხაპის დასაჯდომებთან, აბაზანებთან და საშხაპის ნაკვეთურებში. სადაც კედლები ისეა განლაგებული, რომ უნიტაზებთან 604.5 ქვეთავის შესაბამისი ხელმოსაჭიდი ძელებისა და დასაჯდომების დაყენების შესაძლებლობას იძლევა; 607.4 ქვეთავის შესაბამისი ხელმოსაჭიდი ძელები სააბაზანოებთან; 608.3, 608.2.1.3, 608.2.2.3 და 608.2.3.2 ქვეთავების შესაბამისი ხელმოსაჭიდი ძელებისა და საშხაპის დასაჯდომებისთვის საშხაპე ნაკვეთურებში; ჩასამაგრებელი ბუდეები სამომავლოდ მოწყობილი ხელმოსაჭიდი ძელებისა და დასაჯდომებისთვის არსებული მოთხოვნების შესაბამისად უნდა მოეწყოს.

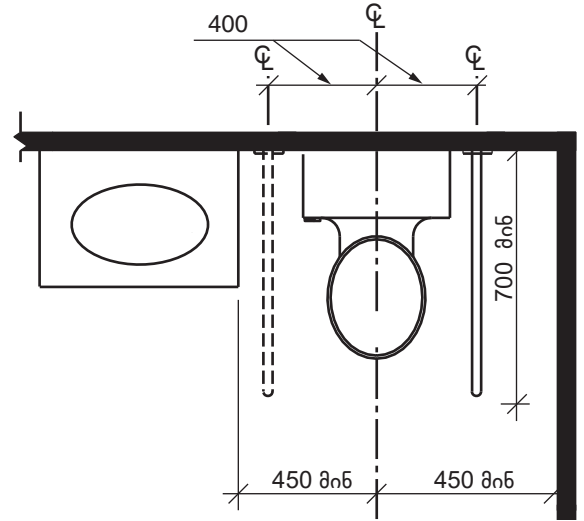
**გამონაკლისები:**

1. ჩასამაგრებელი ბუდეები საჭირო არ არის ოთახში, სადაც მხოლოდ ხელსაბანი და უნიტაზია, თუ ოთახში არ მდებარეობს ერთადერთი ერთეულის მისაწვდომი დონეზე არსებული ხელსაბანი ან უნიტაზი.

2. უნიტაზებთან 604.5 ქვეთავის შესაბამისად გვერდითა კედელზე არსებული ხელმოსაჭიდი ძელეზის შემადგენელი ნაწილებისთვის, სავალდებულო არ არის ჩასამაგრებელი ბუდეები.
3. უნიტაზებთან, სადაც კედლის სივრცე საშუალებას არ იძლევა ხელმოსაჭიდი ძელი მოეწყოს 604.5.2 ქვეთავის შესაბამისად, უკანა კედელზე უნიტაზის ცენტრიდან 600 მმ-ის სივრცეზე უზრუნველყოფილი უნდა იყოს ჩასამაგრებელი ბუდე ხელმოსაჭიდი ძელისთვის.
4. უნიტაზებთან, სადაც გვერდითა კედელზე შეუძლებელია 1070 მმ სივრცის ხელმოსაჭიდი ძელის მოწყობა 604.5.1 ქვეთავის შესაბამისად, უნდა მოეწყოს არაუმცირეს 600 მმ სივრცის ხელმოსაჭიდი ჩასამაგრებელი ბუდე, უკანა კედლიდან არაუმეტეს 300 მმ-ის დაშორებით.
5. უნიტაზებთან, სადაც გვერდითა კედელზე შეუძლებელია 1070 მმ-ის ხელმოსაჭიდი ძელის მოწყობა 604.5.1 ქვეთავის შესაბამისად, 1104.11.1.1 ქვეთავის შესაბამისი ასაწვევი ხელმოსაჭიდი ძელისათვის უზრუნველყოფილი უნდა იყოს ჩასამაგრებელი ბუდე.
6. უნიტაზებთან, სადაც გვერდითა კედლის არ არსებობის გამო შეუძლებელია 1070 მმ-ის ხელმოსაჭიდი ძელის მოწყობა 604.5.1 ქვეთავის შესაბამისად, უზრუნველყოფილი უნდა იყოს ჩასამაგრებელი ბუდე 1104.11.1.1 ქვეთავის შესაბამისი ორი ასაწვევი ხელმოსაჭიდი ძელისათვის, რომლებიც შეიძლება მოეწყოს უკანა კედლის და გვერდითა კედლის ხელმოსაჭიდი ძელების ჩასამაგრებელი ბუდეების ნაცვლად.
7. 900 მმ-ზე უფრო განიერ და 900 მმ-ზე უფრო ღრმა საშხაპე ნაკვეთურებში, სავალდებულო არ არის ჩასამაგრებელი ბუდე საშხაპე დასაჯდომებისთვის.

**1104.11.1.1 ასაწვევი ხელმოსაჭიდი ძელები** ჩასამაგრებელ ბუდეებში მოწყობილი უნდა იყოს არაუმცირეს 700 მმ-ის ასაწვევი ხელმოსაჭიდი ძელები, გაზომილი კედლიდან თარაზულად ხელმოსაჭიდი ძელის ბოლომდე, რომელიც განთავსებულია უნიტაზის შუახაზიდან 400 მმ-ის მანძილზე. ჩასამაგრებელი ბუდე უნდა მოეწყოს არაუმცირეს 840 მმ და არაუმეტეს 900 მმ სიმაღლეზე, ძელის თარაზულ მდგომარეობაში გაზომვისას. ჩასამაგრებელი ბუდე მდგრადი უნდა იყოს დატვირთვების მიმართ 609.8 ქვეთავის შესაბამისად.

**გამონაკლისი:** ეს ქვეთავი არ ეხება უნიტაზის ისეთ მდებარეობას, სადაც უნიტაზის უკან კედელია, ხოლო გვერდითა კედელი უნიტაზის შუა ხაზიდან არაუმცირეს 400 მმ და არაუმეტეს 450 მმ-ით არის დაშორებული.



სურათი 1104.11.1.1

**ასახვევი ხელმოსაჭიდი ძელები უნიტაზებისთვის**

**1104.11.2 იატაკის თავისუფალი სივრცე.** 1104.11.3.1 (ვარიანტი ა) ან 1104.11.3.2 (ვარიანტი ბ) ქვეთავით მოთხოვნილი იატაკის თავისუფალი სივრცე უნდა შეესაბამებოდეს 1104.11.2 და 1104.11.1 ქვეთავებს.

**1104.11.2.1 კარები.** კარები არ უნდა იღებოდეს რომელიმე მოწყობილობისთვის დატოვებულ იატაკის თავისუფალ სივრცეში.

**გამონაკლისი:** სადაც იატაკის თავისუფალი სივრცე, ელემენტების ქვეშ მუხლამდე და ფეხის ფალანგისთვის საჭირო სივრცის გამოკლებით, გათვალისწინებულია ოთახში კართან, კედლის საზღვრებში მოქცეული სივრცის მიღმა.

**1104.11.2.2 მუხლამდე სიმაღლე და ფეხის ფალანგისთვის საჭირო სივრცე.** იატაკის თავისუფალი სივრცე მოწყობილობებთან დასაშვებია მოიცავდეს 306-ე ქვეთავის შესაბამის მუხლამდე სიმაღლესა და ფეხის ფალანგისთვის საჭირო სივრცეს.

**1104.11.3 ტუალეტები და სააბაზანოები.** ან ყველა ტუალეტი და სააბაზანო სივრცე უნდა შეესაბამებოდეს 1104.11.3.1 ქვეთავს (ვარიანტი ა), ან ერთი ტუალეტი და სააბაზანო სივრცე უნდა შეესაბამებოდეს 1104.11.3.2 ქვეთავს (ვარიანტი ბ).

**1104.11.3.1 ვარიანტი ა.** თითოეული მოწყობილობა უნდა შეესაბამებოდეს 1104.11.3.1 ქვეთავს.

**გამონაკლისები:**

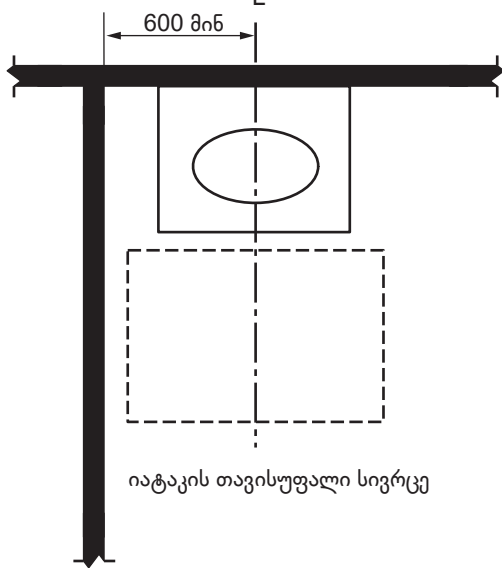
1. ტუალეტსა და აბაზანაში, რომლებიც ისეა განთავსებული, რომ მოწყობილობებს შორის გასავლელად ერთეულის სხვადასხვა ნაწილებს შორის გავლა საჭირო არ არის და სადაც რამდენიმე ხელსაბანია, ერთ ხელსაბანზე მეტი არ არის მოთხოვნილი, რომ შეესაბამებოდეს 1104.11.3.1 ქვეთავს.

2. ეს გამონაკლისი არ ეხება ისეთ ოთახს, რომელიც მისაწვდომ დონეზე მდებარე ერთადერთ ხელსაბანის ან უნიტაზის მოწყობილობებს მოიცავს.

**1104.11.3.1.1 ხელსაბანი.** პარალელურად მისაწვდომობისთვის ხელსაბანთან დატოვებულ უნდა იქნას იატაკის თავისუფალი სივრცე. იატაკის თავისუფალი სივრცე ხელსაბანის მიმართ ცენტრულად უნდა მდებარეობდეს.

**გამონაკლისები:** დასაშვებია 606.3, 606,5 და 1104.1.1 ქვეთავების შესაბამისი ხელსაბანი. კარადა და დასაშვებია ხელსაბანის ქვეშ შემდეგი კრიტერიუმების გათვალისწინებით:

1. კარადის მოხსნა შესაძლებელია ხელსაბანის მოხსნის ან შეცვლის გარეშე და
2. იატაკის ზედაპირი გრძელდება კარადის ქვეშ, და
3. კარადის უკან და გარშემო არსებული კედლები მოპირკეთებულია.



იატაკის თავისუფალი სივრცე

სურათი 1104.11.3.1.1

ხელსაბანი ბ ტიპის ერთეულებში, ვარიანტი ა, სააბაზანოები

**1104.11.3.1.2 უნიტაზები.** უნიტაზები უნდა შეესაბამებოდეს 1104.11.3.1.2 ქვეთავს.

**1104.11.3.1.2.1 მდებარეობა.** უნიტაზის შუახაზი უნდა იყოს არაუმცირეს 400 მმ და არაუმეტეს 450 მმ მანძილზე მოთხოვნილი თავისუფალი სივრცის ერთი მხრიდან.

**1104.11.3.1.2.2 თავისუფალი სივრცე.** უნიტაზის გარშემო თავისუფალი სივრცე უნდა შეესაბამებოდეს 1104.11.3.1.2.2.1 - 1104.11.3.1.2.2.3 ქვეთავებს.

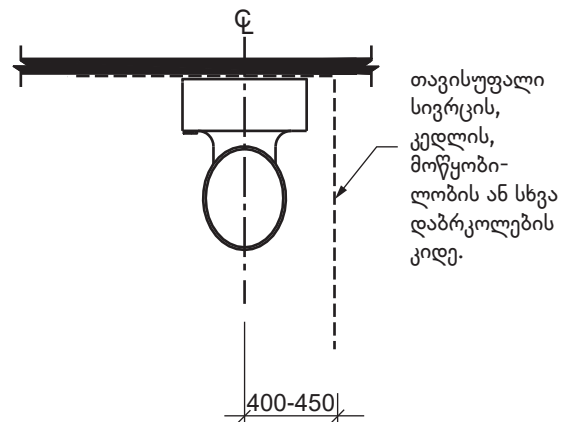
**გამონაკლისი:** 1103.11.2.4.2 - 1103.11.2.4.4 ქვეთავების შესაბამისი თავისუფალი სივრცე.

**1104.11.3.1.2.2.1 თავისუფალი სივრცის სიგანე.** უნიტაზის შუახაზიდან არაუმცირეს 400 მმ

და არაუმეტეს 450 მმ-ზე მდებარე თავისუფალი სივრცის მხრიდან პერპენდიკულარულად გაზომვისას უნიტაზის გარშემო დატოვებულ უნდა იქნას, არაუმცირეს 1200 მმ სიგანის თავისუფალი სივრცე.

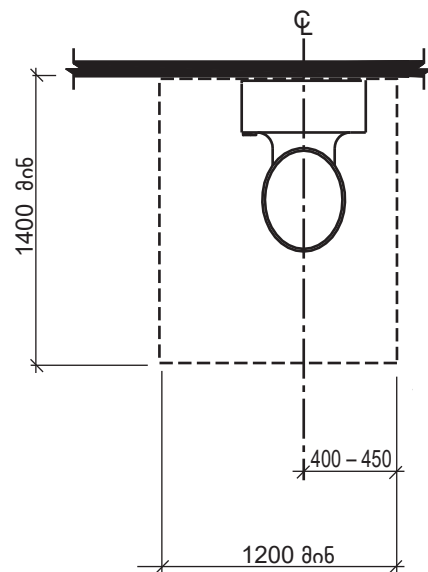
**1104.11.3.1.2.2.2 თავისუფალი სივრცის სიღრმე.** უკანა კედლიდან პერპენდიკულარულად გაზომვისას უნიტაზის თავისუფალი სივრცე უნდა იყოს არაუმცირეს 1400 მმ სიღრმის.

**1104.11.3.1.2.2.3 თავისუფალი სივრცის გზარდილი სიღრმე წინიდან მისაწვდომად.** სადაც წინიდანაა მისაწვდომი თავისუფალი სივრცის სიღრმე უნდა იყოს არაუმცირეს 1700 მმ უკანა კედლიდან პერპენდიკულარულად გაზომვისას.

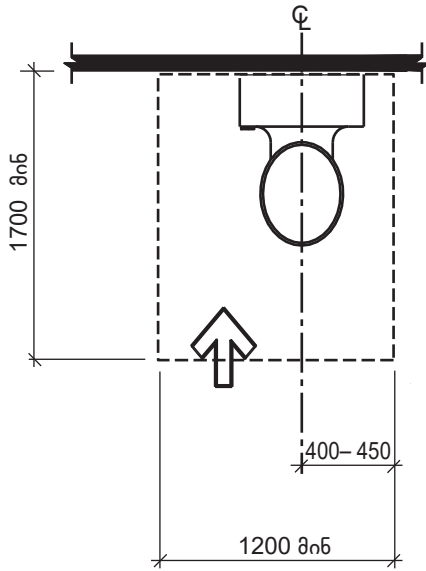


თავისუფალი სივრცის, კედლის, მოწყობილობის ან სხვა დაბრკოლების კიდე.

სურათი 1104.11.3.1.2 (ა)  
თავისუფალი მანძილი უნიტაზებთან ბ ტიპის ერთეულებში უნიტაზის მდებარეობა



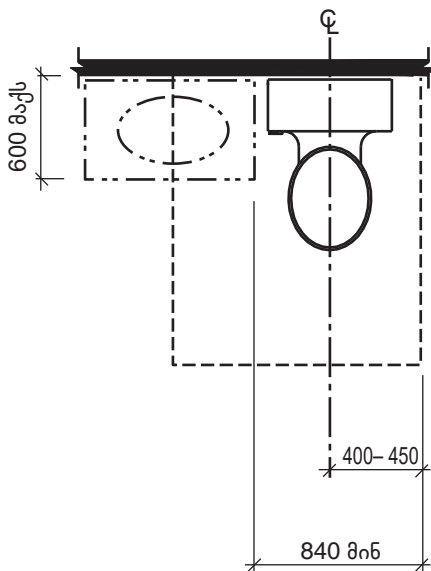
სურათი 1104.11.3.1.2 (ბ)  
თავისუფალი მანძილი უნიტაზებთან ბ ტიპის ერთეულებში თავისუფალი მანძილის სიგანე და სიღრმე



სურათი 1104.11.3.1.2 (ბ)

თავისუფალი სივრცე უნიტაგებთან  
ბ ტიპის ერთეულებში თავისუფალი სივრცის  
გაზრდილი სიღრმე - წინიდან მისაწვდომი

1104.11.3.1.2.2.4 თავისუფალი სივრცის გადაფარვა. ტუალეტის მაგიდა ან არაუმეტეს 600 მმ-ის მქონე სხვა დაბრკოლება, გაზომილი უკანა კედლიდან პერპენდიკულარულად, დასაშვებია ფარავდეს მოთხოვნილ თავისუფალ სივრცეს, ისე რომ უნიტაჟთან შენარჩუნებული იყოს არაუმცირეს 840 მმ-ის თავისუფალი სივრცე.



სურათი 1104.11.3.1.2 (დ)

თავისუფალი სივრცე უნიტაგებთან  
ბ ტიპის ერთეულებში  
თავისუფალი სივრცის ხელსაბანებთან გადაფარვა

1104.11.3.1.3 სააბაზანოს მოწყობილობები. თუ მოწყობილია, აბაზანა უნდა შეესაბამებოდეს 1104.11.3.1.3.1 ან 1104.11.3.1.3.2 ქვეთავებს და საშხაპე ნაკვეთურები უნდა შეესაბამებოდეს 1104.11.3.1.3.3 ქვეთავს.

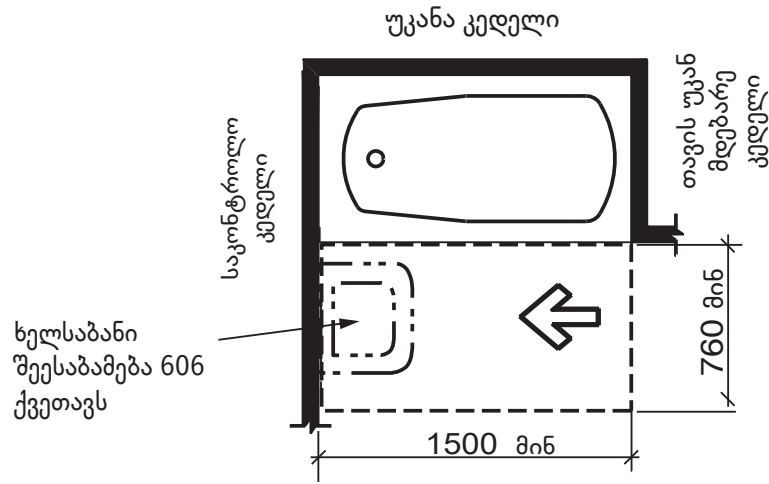
1104.11.3.1.3.1 პარალელურად მისაწვდომი აბაზანები. პარალელურად მისაწვდომი აბაზანების წინ დატოვებულ უნდა იქნას, არაუმცირეს, 1500 მმ სიგრძისა და, არაუმცირეს, 760 მმ სიგანის თავისუფალი სივრცე. თავისუფალ სივრცეში დასაშვებია, განთავსდეს 606-ე ქვეთავის შესაბამისი ხელსაბანები. აბაზანის საკონტროლო კედელზე, თავისუფალი სივრცის ბოლოსთან დასაშვებია 1104.11.3.1.1 ქვეთავის შესაბამისი ხელსაბანი, თუ აბაზანის წინ პარალელური მისაწვდომისთვის დატოვებულია, არაუმცირეს 1200 მმ სიგრძისა და, არაუმცირეს, 760 მმ სიგანის თავისუფალი სივრცე.

1104.11.3.1.3.2 წინიდან მისაწვდომი აბაზანები. აბაზანებთან წინიდან მისაწვდომად დატოვებულ უნდა იქნას, არაუმცირეს, 1500 მმ სიგრძისა და, არაუმცირეს, 1200 მმ სიგანის თავისუფალი სივრცე. აბაზანის საკონტროლო კედელზე, თავისუფალი სივრცის ბოლოსთან დასაშვებია უნიტაჟის განთავსება.

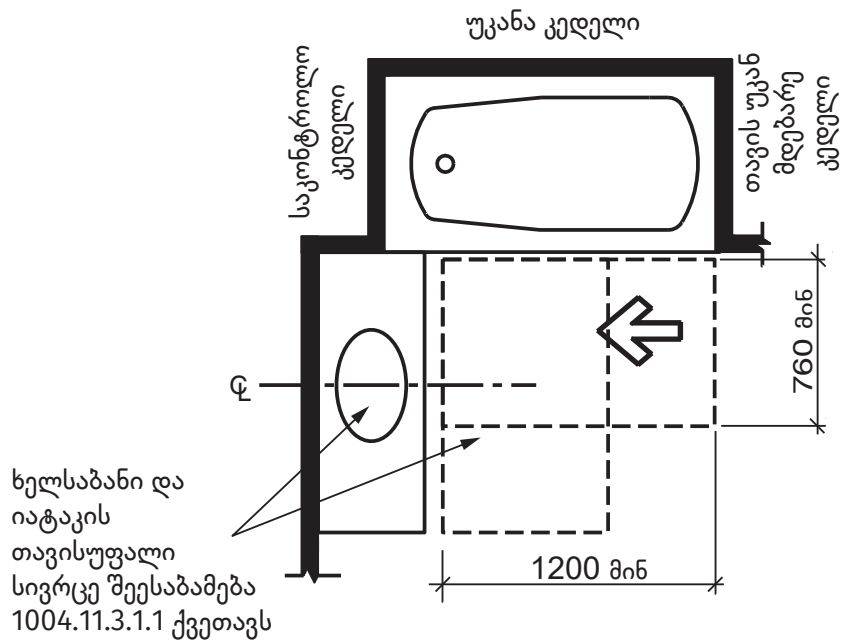
1104.11.3.1.3.3 საშხაპე ნაკვეთური. თუ საშხაპე ნაკვეთური ერთადერთი სააბაზანო მოწყობილობაა, საშხაპე ნაკვეთურის ზომები უნდა იყოს, არაუმცირეს, 900 მმ სიგანისა და, არაუმცირეს, 900 მმ სიღრმის. საშხაპის საკონტროლო კედლიდან პერპენდიკულარულად უნდა დარჩეს, არაუმცირეს, 1200 მმ სიგრძის თავისუფალი სივრცე, და საშხაპე ნაკვეთურის ღია მხრიდან გაზომვისას, არაუმცირეს, 760 მმ თავისუფალი სივრცე.

**გამონაკლისები:**

1. დასაშვებია საშხაპე ნაკვეთურები ზომებით არაუმცირეს 760 მმ სიღრმის და არაუმცირეს 1200 მმ სიგანის.
2. კარები, რომლებიც საშხაპე კაბინის ნაწილია, ნებადართულია, თუ საშხაპე კაბინის მოხსნა შესაძლებელია, გარემომცველი კედლების და იმ იატაკის მოხსნის ან შეცვლის გარეშე, რომელზეც ის მიმაგრებულია.



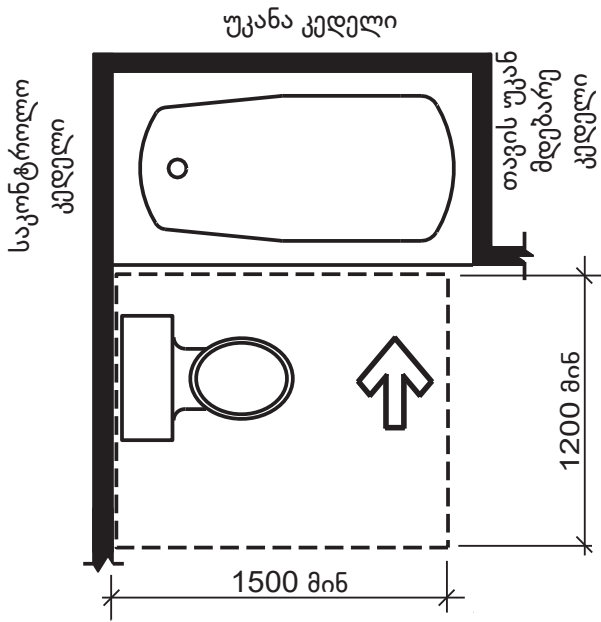
(ა)



(ბ)

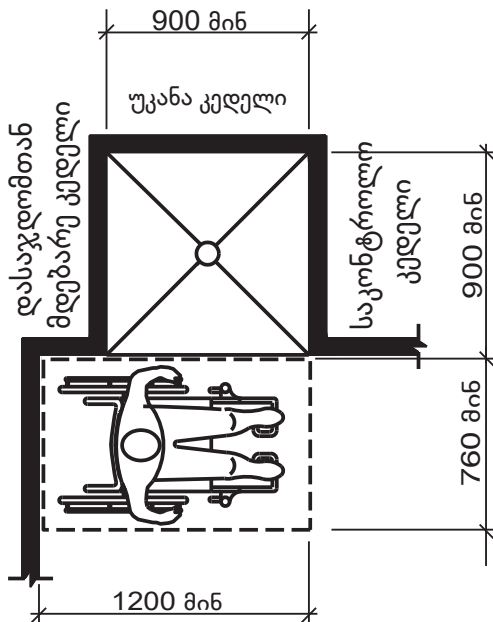
სურათი 1004.11.3.1.3.1

პარალელურად მისაწვდომი აბაზანა ბ ტიპის ერთეულებში - ვარიანტი ა, სააბაზანოები



სურათი 1004.11.3.1.3.2

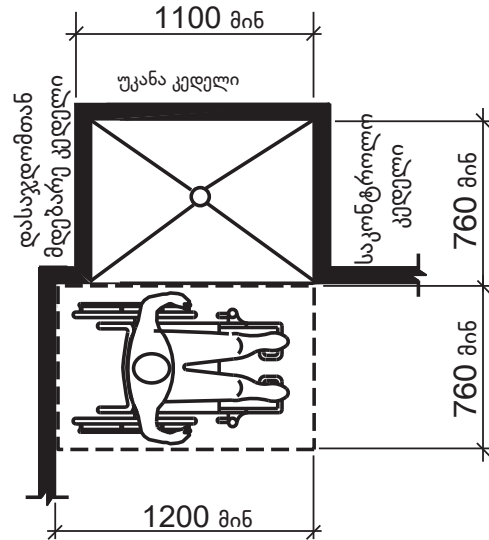
წინიდან მისაწვდომი აბაზანა ბ ტიპის ერთეულებში - ვარიანტი ა, სააბაზანოები



სურათი 1104.11.3.1.3.3 (ა)

გადასაკმეთებელი ტიპის საშხაპის ნაკვეთურები ბ ტიპის ერთეულებში

**1104.11.3.2 ვარიანტი ბ.** თითოეული სახეობის ერთი მოწყობილობა უნდა შეესაბამებოდეს 1104.11.3.2 ქვეთავს. მისაწვდომი მოწყობილობები უნდა მდებარეობდეს ერთ ტუალეტის/სააბაზანო ფართობზე ისე, რომ მოწყობილობებს შორის გასავლელად ერთეულის სხვა ნაწილებს შორის გავლა საჭირო არ იყოს.

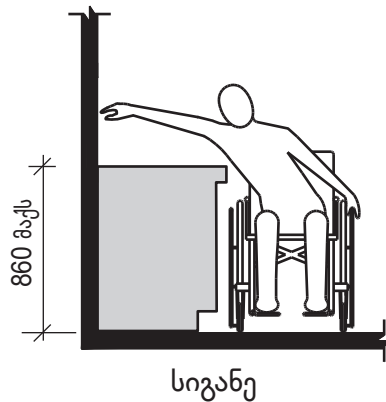


სურათი 1104.11.3.1.3.3 (ბ)

გადასაკმეთებელი ტიპის საშხაპის ნაკვეთურები ბ ტიპის ერთეულებში გამოწვდომისი

**1104.11.3.2.1 ხელსაზანი.** ხელსაზანები უნდა შეესაბამებოდეს 1104.11.3.1.1 და 1104.11.3.2.1.1 ქვეთავებს.

**1104.11.3.2.1.1 სიმაღლე.** ხელსაზანის წინა მხარე იატაკიდან უნდა მდებარეობდეს, არაუმეტეს, 860 მმ სიმაღლეზე ნიჟარის რკალის ან კარადის ზედაპირის ყველაზე მაღალ წერტილამდე გაზომვისას.



სურათი 1104.11.3.2.1

ხელსაზანები ბ ტიპის ერთეულებში - ვარიანტი ბ, სააბაზანოები

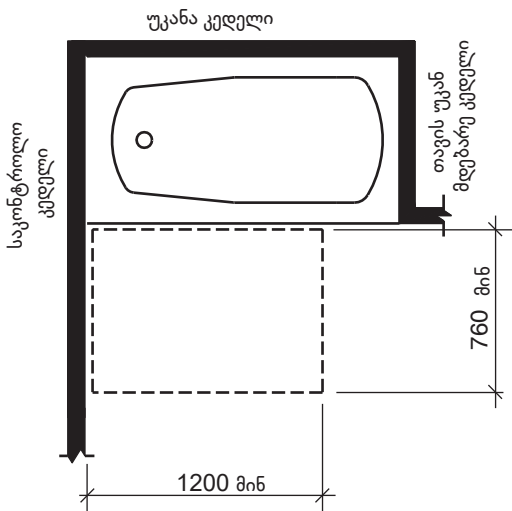
**1104.11.3.2.2 უნიტაჟები.** უნიტაჟები უნდა შეესაბამებოდეს 1104.11.3.1.2 ქვეთავს.

**1104.3.2.3 სააბაზანო მოწყობილობები.** სააბაზანო მოწყობილობა უნდა წარმოადგენდეს 1104.11.3.2.3.1 ქვეთავის შესაბამის აბაზანას ან 1104.11.3.2.3.2 ქვეთავის შესაბამისი საშხაპე ნაკვეთურს.

**1104.11.3.2.3.1 აბაზანის მოწყობილობები.** აბაზანის საკონტროლო კედლიდან პერპენდიკულარულად გაზომვისას დატოვებულ უნდა იქნას, არაუმცირეს,

1200 მმ სიგრძის, ხოლო აბაზანების ღია მხრიდან გაზომვისას, არაუმცირეს, 760 მმ თავისუფალი სივრცე.

**1104.11.3.2.3.2 საშხაპე ნაკვეთური.** საშხაპე ნაკვეთური უნდა შეესაბამებოდეს 1104.11.3.1.3.3 ქვეთავს.



სურათი 1004.11.3.2.3.1

სააბაზანოს თავისუფალი სივრცე ბ ტიპის ერთეულებში - ვარიანტი ბ, სააბაზანოები

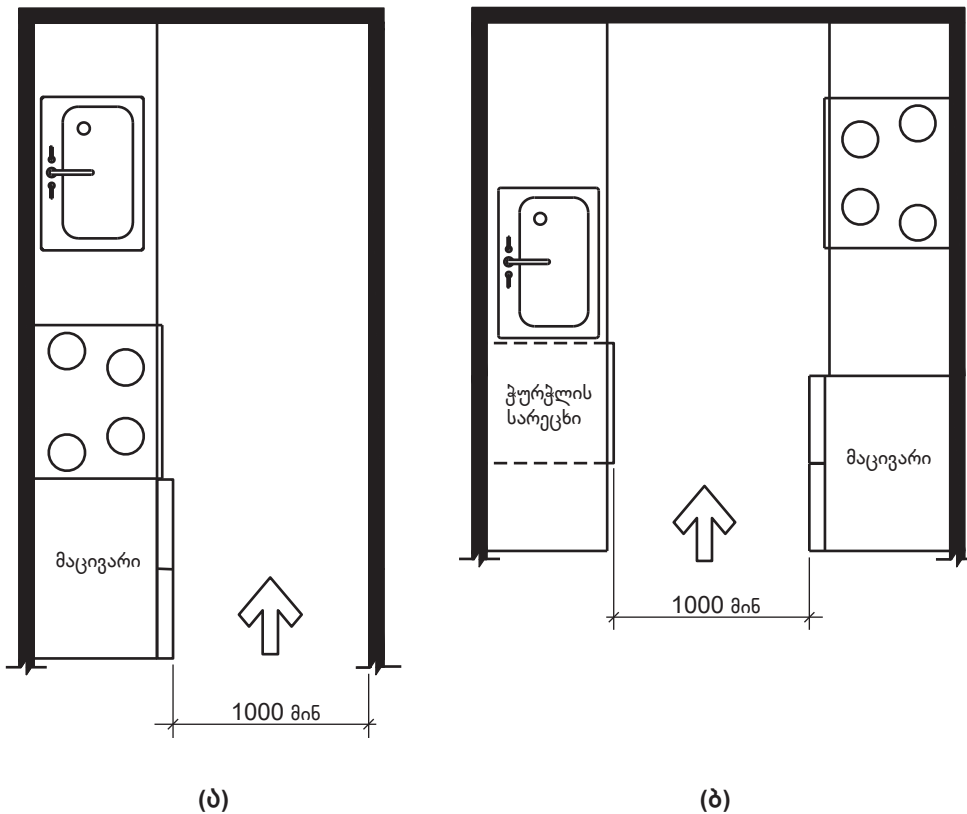
**1104.12 სამზარეულოები.** სამზარეულოები უნდა შეესაბამებოდეს 1104.12 ქვეთავს.

**1104.12.1 თავისუფალი სივრცე.** დატოვებულ უნდა იქნას 1104.12.1 ქვეთავის შესაბამისი თავისუფალი სივრცე.

**1104.12.1.1 მინიმალური თავისუფალი სივრცე.** თავისუფალი სივრცე ყველა ერთმანეთის პირისპირ მდგომ კარადას, ზედაპირს, მოწყობილობას ან კედელს შორის სამზარეულოს სამუშაო სივრცეების საზღვრებში უნდა იყოს, არაუმცირეს, 1000 მმ.

**1104.12.1.2 U-ფორმის სამზარეულოები.** სამზარეულოებში, სადაც სამ თანმიმდევრულ მხარეს მდებარეობს სამუშაო ზედაპირები, მოწყობილობები ან კარადები, ყველა ერთმანეთის მოპირდაპირედ განთავსებულ კარადას, ზედაპირს, მოწყობილობას ან კედელს შორის სამზარეულოს სამუშაო ფართობის საზღვრებში უნდა იყოს, არაუმცირეს, 1500 მმ თავისუფალი სივრცე.

**გამონაკლისი:** 1104.12.1.1 ქვეთავის შესაბამისი U-ფორმის სამზარეულოები კუნძულით.

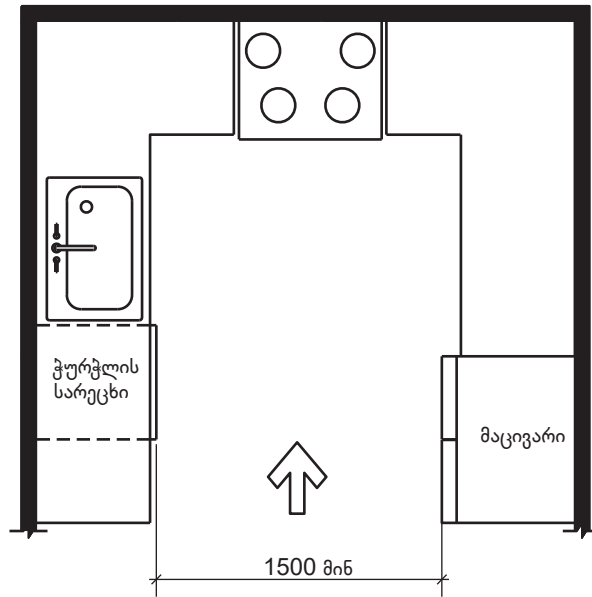


(ა)

(ბ)

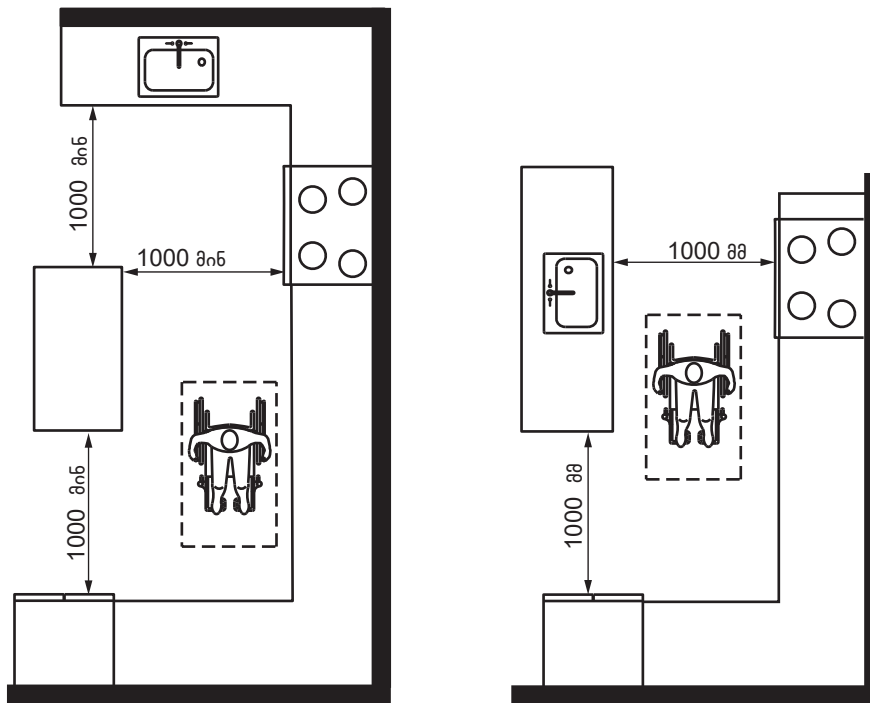
სურათი 1104.12.1.1  
მინიმალური თავისუფალი სივრცე ბ ტიპის ერთეულებში





სურათი 1104.12.1.2 (ა)

ს-ფორმის სამზარეულოების თავისუფალი სივრცე ბ ტიპის ერთეულებში



სურათი 1104.12.1.2 (ბ)

ს-ფორმის სამზარეულოების თავისუფალი სივრცე ბ ტიპის ერთეულებში - გამონაკლისი

**1104.12.2 იატაკის თავისუფალი სივრცე.** მოწყობილობებთან მდებარე იატაკის თავისუფალი სივრცე უნდა შეესაბამებოდეს 1104.12.2 და 1104.1.1 ქვეთავებს.

**1104.12.2.1 ნიჟარა.** ნიჟარასთან პარალელურად მისაწვდომად უნდა მდებარეობდეს იატაკის თავისუფალი სივრცე. იატაკის თავისუფალი სივრცე ნიჟარის ცენტრში უნდა მდებარეობდეს.

**გამონაკლისი:** ნიჟარა წინიდან მისაწვდომით უნდა შეესაბამებოდეს 1103.12.4.1 ქვეთავს.

**1104.12.2.2 ჭურჭლის სარეცხი.** ჭურჭლის სარეცხ მანქანასთან პარალელურად ან წინიდან მისაწვდომად დატოვებულ უნდა იქნას იატაკის თავისუფალი სივრცე. ღია პოზიციაში მდებარე ჭურჭლის სარეცხის კარმა დაბრკოლება არ უნდა შეუქმნას ჭურჭლის სარეცხისთვის განკუთვნილ თავისუფალ სივრცეს.

**1104.12.2.3 საჭმლის მოსამზადებელი ზედაპირი.** საჭმლის მოსამზადებელი ზედაპირი უნდა შეესაბამებოდეს 1104.12.2.3 ქვეთავს.

**1104.12.2.3.1 მისაწვდომი.** საჭმლის მოსამზადებელ ზედაპირთან პარალელურად ან წინიდან მისაწვდომად დატოვებულ უნდა იქნას იატაკის თავისუფალი სივრცე.

**1104.12.2.3.2 წინიდან მისაწვდომი.** სადაც იატაკის თავისუფალი სივრცე მდებარეობს წინა მხარეს, უზრუნველყოფილი უნდა იყოს 306-ე ქვეთავის შესაბამისი მუხლის და ფეხის ფალანგისთვის საჭირო თავისუფალი სივრცე. ქურის ან საჭმლის მოსამზადებელი ზედაპირის ქვედა ნაწილი უნდა იყოს იზოლირებული ან სხვაგვარად დაცული, რათა არ გამოიწვიოს დაწვა, ფხაჭვნა ან ელექტრო შოკი.

**1104.12.2.3.3 პარალელური მისაწვდომი.** სადაც იატაკის თავისუფალი სივრცე, რომელსაც პარალელური მისაწვდომი აქვს, მოწყობილობების ცენტრში უნდა მდებარეობდეს.

**1104.12.2.4 ღუმელი.** ღუმელთან პარალელურად ან წინიდან მისაწვდომად დატოვებულ უნდა იქნას იატაკის თავისუფალი სივრცე. ღია პოზიციაში მდებარე ღუმელის კარმა დაბრკოლება არ უნდა შეუქმნას ღუმელისთვის განკუთვნილ თავისუფალ სივრცეს.

**1104.12.2.5 მაცივარი/საყინულე.** მაცივარი/საყინულე უნდა შეესაბამებოდეს 1104.12.2.5 ქვეთავს.

**1104.12.2.5.1 მისაწვდომი** უნდა არსებობდეს იატაკის თავისუფალი სივრცე პარალელური ან წინიდან მისაწვდომად.

**1104.12.2.5.2 წინიდან მისაწვდომი.** სადაც იატაკის თავისუფალი სივრცეს წინა მხარეს აქვს მისაწვდომი, იატაკის თავისუფალი სივრცის შუახაზი დაბალანსებული უნდა იყოს მოწყობილობების შუახაზიდან არაუმეტეს 380 მმ-ზე.

**1104.12.2.5.3 პარალელური მისაწვდომი.** სადაც იატაკის თავისუფალი სივრცეს პარალელური მხრიდან

აქვს მისაწვდომი, იატაკის თავისუფალი სივრცის შუახაზი დაბალანსებული უნდა იყოს მოწყობილობების შუახაზიდან არაუმეტეს 600 მმ-ზე.

**1104.12.2.6 ნაგვის ურნა/სატკეპნი.** ნაგვის ურნასთან/სატკეპნთან პარალელურად ან წინიდან მისაწვდომად დატოვებულ უნდა იქნას იატაკის თავისუფალი სივრცე.

## ქვეთავი 1105

### მ შივის (მისაწვდომი) ერთეულები

**1105.1 ზოგადი გ ტიპის (მისაწვდომი) საცხოვრებელი ერთეულები** უნდა შეესაბამებოდეს 1105 ქვეთავს.

**1105.2 ერთეულში შესასვლელი.** ერთეულის სულ მცირე ერთი შესასვლელი მაინც უნდა მდებარეობდეს 1105.5 ქვეთავის შესაბამის მიმოსვლის ბილიკებზე, ქუჩიდან ან ტროტუარიდან, საცხოვრებელ ერთეულთან მისასვლელი გზიდან ან ავტოფარეხიდან.

**1105.3 დაკავშირებული სივრცეები.** მიმოსვლის ბილიკი უნდა უკავშირდებოდეს ერთეულის შესასვლელს 1105.2 ქვეთავის შესაბამისად და 1105.4 ქვეთავით განსაზღვრული სივრცეებით.

**1105.4 შიგა სივრცეები.** შესასვლელი დონე შეიძლება მოიცავდეს 1105.6 ქვეთავის შესაბამის ტუალეტს ან სააბაზანოს და ერთ საცხოვრებელ ერთეულს არაუმცირეს 6,5 მ<sup>2</sup> ფართობით. სადაც საჭმლის მოსამზადებელი სივრცე მდებარეობს შესასვლელ დონეზე, ის უნდა შეესაბამებოდეს 1105.7 ქვეთავს.

**გამონაკლისი:** არ არის აუცილებელი, 11,0 მ<sup>2</sup>-ზე ნაკლები საცხოვრებელი სივრცის მქონე ტუალეტი და აბაზანა შესასვლელის დონეზე მდებარეობდეს.

**1105.5 მიმოსვლის ბილიკი.** მიმოსვლის ბილიკები უნდა შეესაბამებოდეს 1105.5 ქვეთავს.

**1105.5.1 შემადგენელი ნაწილები.** მიმოსვლის ბილიკები უნდა მოიცავდეს ერთ ან ერთზე მეტ შემდეგ ელემენტებს: სავალ ზედაპირებს დახრილობით არაუმეტეს 1:20, კარებს და გზა-კარებს, პანდუსებს, 407 ქვეთავის შესაბამის ლიფტებსა და ეტლის ბაქან-ლიფტებს.

**1105.5.2 სავალი ზედაპირები.** არაუმეტეს, 1:20 დაქანების მქონე სავალი ზედაპირები უნდა შეესაბამებოდეს 303 ქვეთავს.

**1105.5.2.1 თავისუფალი სივრცე.** მიმოსვლის ბილიკების თავისუფალი სივრცე უნდა იყოს არაუმცირეს 900 მმ.

**1105.5.3 კარები და გზა-კარები.** კარები და გზა-კარები უნდა შეესაბამებოდეს 1105.5.3 ქვეთავს.

**1105.5.3.1 თავისუფალი სივრცე.** გზა-კარების თავისუფალი ლიობი, არაუმცირეს, 820 მმ უნდა იყოს. კარების თავისუფალი ლიობი უნდა გაიზომოს კარის წინა მხარესა და გასაჩერებელს შორის, როდესაც კარი 90 გრადუსით ღიაა.

**1105.5.3.2 ზღურბლი.** ზღურბლები უნდა შეესაბამებოდეს 303-ე ქვეთავს.

**გამონაკლისი:** გარე მიმართულებით გაღებული კარების ზღურბლები დასაშვებია იყოს, არაუმეტეს, 20 მმ სიმაღლის, თუ ისინი ქვედა დონეს უსწორდება, არაუმეტეს, 1:2 ქანობით.

**1105.5.4 პანდუსები.** პანდუსები უნდა შეესაბამებოდეს 400-ე ქვეთავს.

**გამონაკლისი:** სახელურები, შუალედური ბაქნები და კიდის დამცავები არ არის სავალდებულო, სადაც პანდუსის თარაზულ 250 მმ მანძილზე ამალლება არ აღემატება 13 მმ-ს.

**1105.5.4.1 თავისუფალი სივრცე.** სავალი ზედაპირების თავისუფალი სივრცე უნდა შეესაბამებოდეს 403.5 ქვეთავს.

**1105.6 ტუალეტი ან სააბაზანო.** სულ მცირე ერთი ტუალეტი და აბაზანა 1105.4 ქვეთავის შესაბამისად უნდა მოიცავდეს უნიტაზს და ხელსაბანს. ჩასამაგრებელი ბუდე სამომავლოდ მოსაწყობად ხელმოსაჭიდი ძელებისათვის უნდა მოეწყოს უნიტაზთან. თავისუფალი სივრცე უნიტაზებთან უნდა შეესაბამებოდეს 1104.11.3.1.2 ქვეთავს.

**1105.7 საჭმლის მოსამზადებელი ფართობი.** საჭმლის მოსამზადებელი ფართობი უნდა მოიცავდეს ნიჟარას, საჭმლის მოსამზადებელ მოწყობილობებს და მაცივარს. ყველა ერთმანეთის მოპირდაპირედ განთავსებულ კარადას, ზედაპირს, მოწყობილობას ან კედელს შორის, სამზარეულოს სამუშაო ფართობის საზღვრებში უნდა იყოს, არაუმცირეს, 1500 მმ თავისუფალი სივრცე.

**გამონაკლისი:** სივრცეები, რომლებშიც არ არის საჭმლის მოსამზადებელი ან ჩვეულებრივი ქურები, ნებადართულია არსებობდეს არაუმცირეს 900 მმ-ის თავისუფალი სივრცე.

**1105.8 განათების სამართავები და დენსართები.** დენსართები და განათების სამართავები უნდა მდებარეობდეს იატაკიდან არაუმცირეს 380 მმ-ზე და არაუმეტეს 1200 მმ-ზე.

**გამონაკლისი:** ქვემოთ ჩამოთვლილი არ არის სავალდებულო, რომ შეესაბამებოდეს 1105.8 ქვეთავს:

1. ერთი მისაერთებლის მქონე დენსართები.
2. ჭერის ვენტილატორის და ჭერის განათებების სამართავი მოწყობილობა.
3. იატაკის დენსართები.
4. ზედაპირების ზემოთ მდებარე განათების სამართავები და დენსართები.

**ქვეთავი 1106  
ერთეულები საკომუნიკაციო საშუალებებით**

**1106.1 ზოგადი.** ერთეულები, რომელთაც მოეთხოვება საკომუნიკაციო საშუალებები, უნდა შეესაბამებოდეს 1106-ე ქვეთავს.

**1106.2 ერთეულის კვამლამომჩენი.** სადაც მოწყობილია,

ერთეულის კვამლამომჩენი უნდა მოიცავდეს ხმოვანი შეტყობინების მექანიზმს, რომელიც შესაბამისობაშია 106.2.2 ქვეთავში მითითებულ NFPA 72-თან.

**1106.3 შენობის სახანძრო განგაშის სისტემა.** თუ შენობაში მოწყობილია სახანძრო განგაშის სისტემა, სისტემის გაყვანილობა უნდა გაგრძელდეს ერთეულის საზღვრებში მდებარე კვამლამომჩენ სისტემამდე.

**1106,5 ხილვადი შეტყობინების მოწყობილობები.** ვიზუალური შეტყობინების მოწყობილობები, როდესაც განთავსებულია ერთეულის საზღვრებში, როგორც ერთეულის კვამლის აღმომჩენი სისტემის ან შენობის სახანძრო განგაშის სისტემის ნაწილი, უნდა შეესაბამებოდეს 1106,5 ქვეთავს.

**1106,5.1 მოწყობილობები.** ვიზუალური შეტყობინების მოწყობილობები უნდა შეესაბამებოდეს 702-ე ქვეთავს.

**1106,5.2 გააქტიურება.** ყველა ვიზუალური შეტყობინების მოწყობილობა, რომელიც ერთეულის საზღვრებში მდებარეობს კვამლის აღმომჩენის შეტყობინებისთვის უნდა გააქტიურდეს კვამლის აღმომჩენისთანავე. ყველა ვიზუალური შეტყობინების მოწყობილობა, რომელიც ერთეულის საზღვრებში მდებარეობს შენობის სახანძრო განგაშის შეტყობინებისათვის, უნდა გააქტიურდეს შენობის სახანძრო განგაშის გააქტიურებისთანავე შენობის იმ ნაწილში, სადაც ერთეული მდებარეობს.

**1106,5.3 ურთიერთკავშირი.** ერთი და იგივე ვიზუალური შეტყობინების მოწყობილობა დასაშვებია, გადასცემდეს ერთეულში კვამლის აღმომჩენისა და შენობის სახანძრო განგაშის გააქტიურების შესახებ შეტყობინებებს.

**1106,5.4 აკრძალული გამოყენება.** ვიზუალური შეტყობინების მოწყობილობები, რომლებიც კვამლის აღმომჩენის ან შენობის სახანძრო განგაშის გააქტიურების შესახებ იძლევა შეტყობინებას, არ უნდა იქნას გამოყენებული რაიმე სხვა დანიშნულებით ერთეულის შიგნით.

**1106.5 ერთეულის მთავარი შესასვლელი.** ერთეულის მთავარ შესასვლელთან უნდა მდებარეობდეს 1106.5 ქვეთავის შესაბამისი საკომუნიკაციო საშუალებები.

**1106.5.1 შეტყობინება.** უნდა განთავსდეს კაბელიანი ელექტროზარი. ღილაკი ან ჩამრთველი უნდა განთავსდეს ერთეულის მთავარი შესასვლელის იმ მხარეს, რომელიც საზოგადოებისთვის მისაწვდომია. ღილაკის ან ჩამრთველის გააქტიურებისას ერთეულში უნდა გაისმას ზარის ხმა. იმ საძინებელ ერთეულებში, სადაც ხილვადი ელექტროზარის სიგნალებია, საჭიროა არსებობდეს სამართავები სიგნალის დეაქტივაციისთვის.

**1106.5.2 ამოცნობა.** უნდა არსებობდეს მოწყობილობა, რომლითაც შესაძლებელი იქნება მომსვლელის ვიზუალურად ამოცნობა კარის გაღების გარეშე. საჭვრეტები, ასეთის არსებობის შემთხვევაში, ხედვის, არაუმცირეს, 180 გრადუსიან დიაპაზონს უნდა უზრუნველყოფდეს.

**1106.6 ადგილი, შენობა ან სართულზე შესასვლელი.** სადაც მდებარეობს სისტემა, რომელიც მომსვლელსა და ერთეულში მყოფს შორის ხმოვანი კომუნიკაციის შესაძლებლობას იძლევა არა ერთეულის შესასვლელ კართან, არამედ სხვაგან, სისტემა უნდა შეესაბამებოდეს 1106.6 ქვეთავს.

**1106.6.1 საზოგადო ან საერთო - ურთიერთკავშირის გამოყენება.** საზოგადო ან საერთო - ურთიერთკავშირის სისტემის გამოყენება უნდა მოიცავდეს ხმის უზრუნველყოფის უნარს და TTY კომუნიკაციის შესაძლებლობას.

**1106.6.2 ერთეულის ურთიერთკავშირი.** ერთეულის ურთიერთკავშირის სისტემაში შედის ტელეფონის ჯეკი, რომელიც უზრუნველყოფს ხმას და TTY კომუნიკაციის

თავსებადობას საზოგადო ან საერთო - ურთიერთკავშირის სისტემასთან.

**1106.7 დახურულწრედიანი საკომუნიკაციო სისტემები.** სადაც დახურულწრედიანი საკომუნიკაციო სისტემაა, საზოგადო ან საერთო - ურთიერთკავშირის სისტემა უნდა შეესაბამებოდეს 1106.6.1 ქვეთავს და ერთეულის ურთიერთკავშირის სისტემა ისეთ ერთეულებში, სადაც აუცილებელია მისაწვდომი საკომუნიკაციო საშუალებები, უნდა შეესაბამებოდეს 1106.6.2 ქვეთავს.